

APRENDENDO &
PRATICANDO

Nº38 - Cr\$ 8.500,00

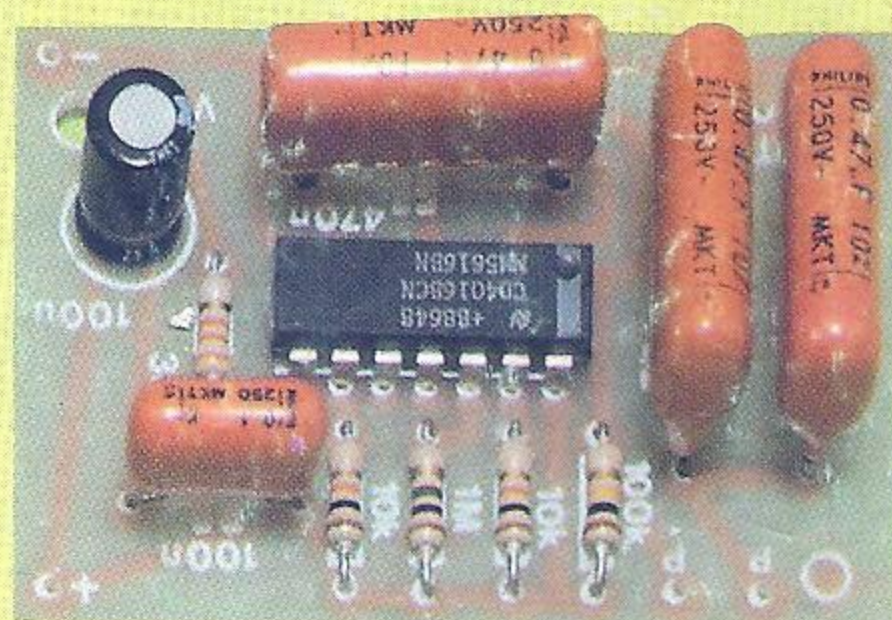
Eletrônica



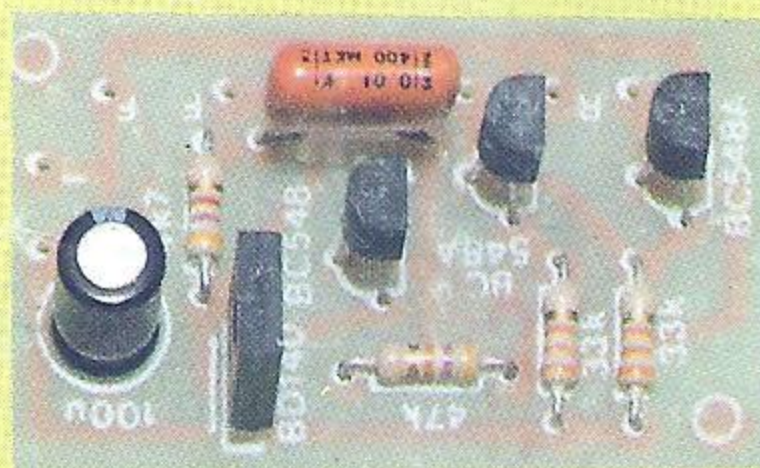
PROF. BEDA MARQUES



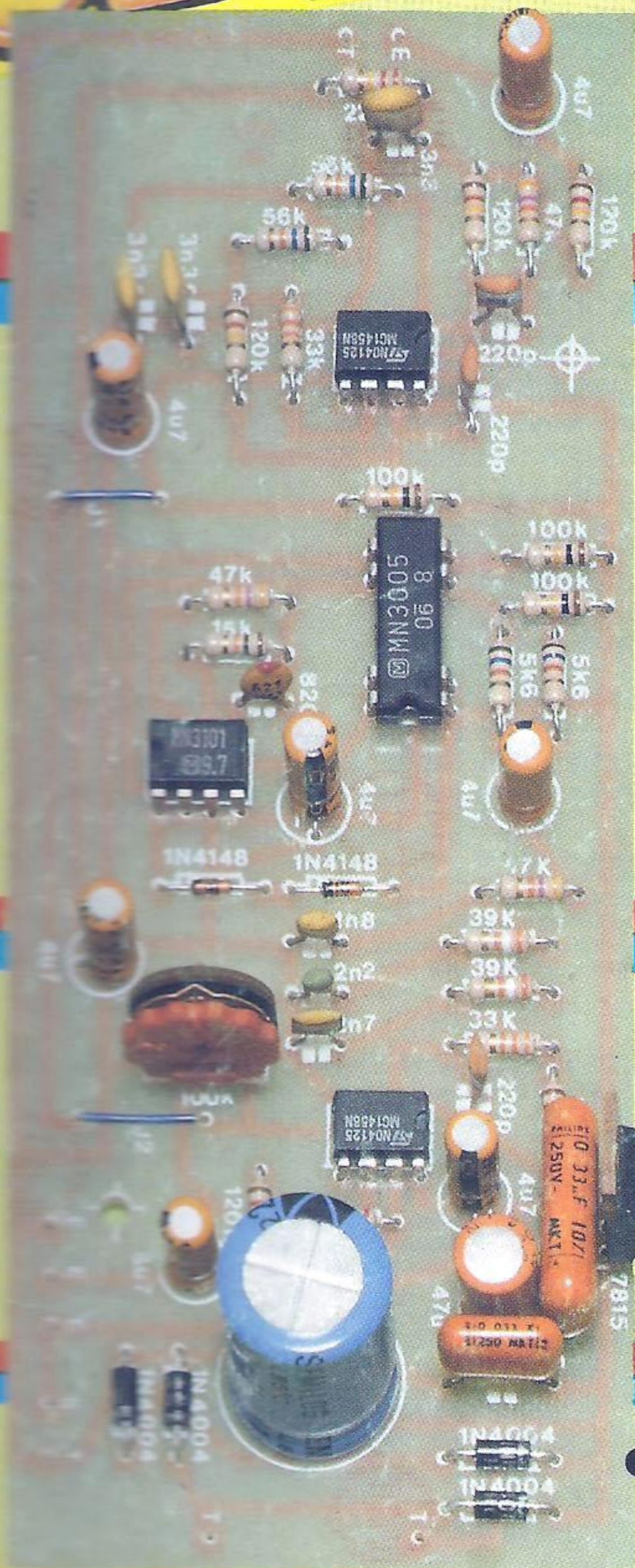
● MICROTRANS FM



● REPETIDOR P/GUITARRA 2
(FALSO ECO)



● ALARME
LOCALIZADO
C/MEMÓRIA
(P/SENSORES N.A.)



● MÓDULO DE DELAY P/ÁUDIO (CÂMARA DE REVERBERAÇÃO E ECO-2)

● INTERCOMUNICADOR MULTI-ESTACIONES, DESCOMPLICADO

● ZENER "A LA CARTE"

● SEMPRELUZ

● MÓDULO CONTROLADOR P/MENSAGEM EM P.A.

Kaprom

EDITORA

emark

EMARK ELETRÔNICA

Diretores
Carlos W. Malagoli
Jairo P. Marques
Wilson Malagoli

APRENDENDO & PRATICANDO &
eletrônica

Diretor Técnico
Bêda Marques

Colaboradores
José A. Sousa (Desenho Técnico)
João Pacheco (Quadrinhos)

Publicidade
KAPROM PROPAGANDA LTDA.
(011) 223-2037

Composição
KAPROM

Fotolitos de Capa
DELIN
(011) 35-7515

Fotolito de Miolo
FOTOTRAÇO LTDA.

Impressão
EDITORA PARMA LTDA.

Distribuição Nacional c/Exclusividade
FERNANDO CHINAGLIA DISTR.
Rua Teodoro da Silva, 907
Rio de Janeiro - (021) 268-9112

Distribuição Portugal
DISTRIBUIDORA JARDIM LTDA.

**APRENDENDO E PRATICANDO
ELETRÔNICA**

(Kaprom Editora, Distr. e Propaganda Ltda.
- Emark Eletrônica Comercial Ltda.)
- Redação, Administração e Publicidade:
Rua General Osório, 157 - CEP 01213
São Paulo - SP Fone: (011) 223-2037

AO LEITOR

Alguns Leitores (certamente novatos, já que os "macacos velhos" já estão "carecas" de saber qual é a linha de APE...) nas suas cartas à APE, perguntam "quando vamos publicar esquemas "fáceis" de projetos de microcomputadores, videogames, gravadores/reprodutores de vídeo ("videocassettes"), etc...". Aproveitando para responder a tais "sugestões", vamos reafirmar as intenções e filosofias de APE:

Embora produzida com uma visão abrangente quanto possível, APE é, foi, e sempre será, uma Revista para HOBBYSTAS, incluindo aí desde os mais tenros iniciantes, até os mais avançados... É certo que, pela abrangência dos temas e projetos (e "idéias") aqui veiculados, APE interessa tanto ao "curioso", "montador de fim de semana", quanto ao estudante, ao Professor, ao Técnico e até ao Engenheiro. Entretanto, "a farinha da nossa massa", o grande contingente de Leitores fiéis que constituem a base do nosso público, é formado nitidamente por... HOBBYSTAS, limitados por tudo aquilo que - infelizmente - limita a maioria dos brasileiros: "grana curta", dificuldade de acesso (mesmo tendo dinheiro...) a tecnologias de "primeiro mundo", formação escolar insuficiente (com raras exceções...) e por aí vai...

Idealistas, mas realistas, nós que produzimos APE, desde o início da publicação nos guiamos pelas demarcações desse caminho, procurando atender à essa imensa maioria que antes, simplesmente não tinha acessos (nem possibilidades...) suficientes para se "soltar" no fantástico Universo da Eletrônica Prática! Excelentes publicações (livros, revistas, etc.) dirigidas nitidamente a um público que "repousa em outro degrau", existem no mercado brasileiro, há vários anos, todas mantendo sólido nível no atendimento dessas "fatias" privilegiadas...

O puro HOBBYSTA (ou o "caçador de idéias", seja ou não hobbysta...), entretanto, dificilmente encontrava (e o problema persiste...) uma fonte especial, "só sua", trazendo unicamente circuitos simples e funcionais, de construção seguramente possível a partir de componentes encontráveis no mercado nacional, e que - principalmente - "não rasgasse o seu bolso"... Desde o seu "nascimento" (já vamos para 4 anos...) APE se propôs (e tem cumprido, largamente, essa proposta...) "tapar" esse "buraco" editorial! Por "aí" fomos e vamos, pois é isso o que pede a esmagadora maioria de Vocês, Leitores/Hobbystas!

Aos que apresentam (frágeis...) críticas no sentido de "Vocês só mostram projetos baseados em BC548, BC558, 741 e 555...", nossa resposta é simples: desafiamos qualquer outra "fonte" a gerar, em tão pouco tempo, tantos (são várias centenas...) projetos e idéias originais (na sua grande maioria), justamente baseados apenas nessa "meia dúzia" de componentes "manjados"!

Conforme temos dito, ainda, nos últimos anos, quem quiser realizar o seu embasamento sólido também nos aspectos Teóricos da Eletrônica, tem a opção de acompanhar (de preferência juntamente com APE...) a nossa "irmã mais nova", Revista ABC DA ELETRÔNICA... Agora, quem quiser (e puder fazer...) vãos mais altos, tem à sua disposição, nas Bancas e Livrarias, publicações que "vão lá"! Não há "segredos", nem radicalismos: se APE tendenciar sua pauta para "microcomputadores e videogames da vida", simplesmente DEIXARÁ DE SER UMA REVISTA PARA HOBBYSTAS, encarando sem medo as limitações já explicadas, com as quais o público brasileiro tem que conviver! A escolha é de VOCÊS...

Quem quiser contestar nosso ponto de vista, obviamente terá esse direito, contudo sabemos que, de cada 100 cartas que chegarem, abordando o assunto, pelo menos 80 bradarão: "que APE seja como sempre foi"...E assim será!

O EDITOR

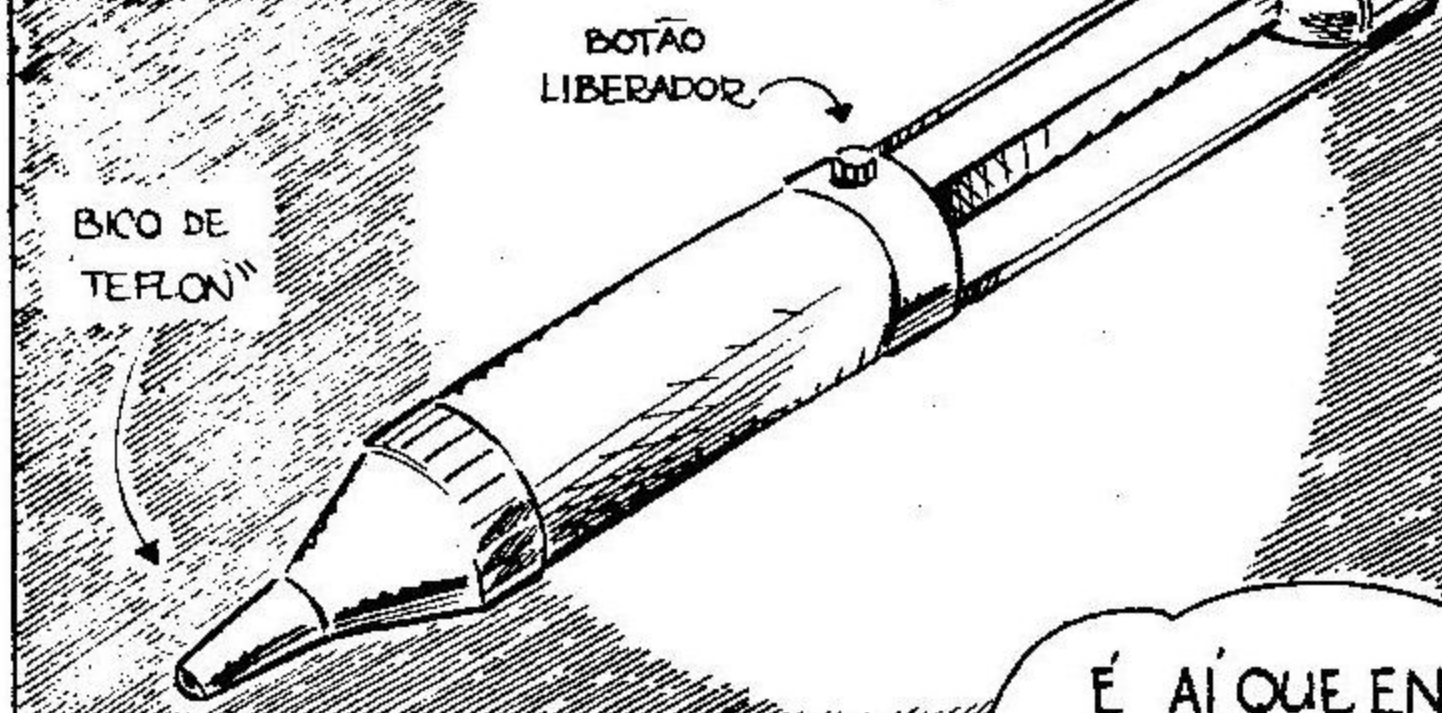
REVISTA Nº 38

NESTE NÚMERO:

- | | |
|-----------------------------------|----------------------------|
| 8 - ALARME LOCALIZADO (FALSO ECO) | |
| C/MEMÓRIA (P/SENSORES | 37 - ZENER "A LA CARTE" |
| N.A.) | 40 - SEMPRELUZ |
| 13 - MÓDULO DE DELAY P/AUDIO | 45 - INTERCOMUNICADOR MUL- |
| (CÂMARA DE REVERBE- | TI-ESTAÇÕES, DESCOMPLI- |
| RAÇÃO E ECO-2) | CADO |
| 20 - MICROTRANS FM | 48 - MÓDULO CONTROLADOR |
| 27 - REPETIDOR P/GUITARRA 2 | P/MENSAGEM EM P.A. |

É vedada a reprodução total ou parcial de textos, artes ou fotos que compo-nham a presente Edição, sem a autorização expressa dos Editores. Os Projetos Eletrônicos aqui descritos destinam-se unicamente a aplicações como hobby ou utilização pessoal, sendo proibida a sua comercialização ou industrialização sem a autorização expressa dos autores ou detentores de eventuais direitos e patentes. A Revista não se responsabiliza pelo mau funcionamento ou não funcionamento das montagens aqui descritas, não se obrigando a nenhum tipo de assistência técnica aos leitores.

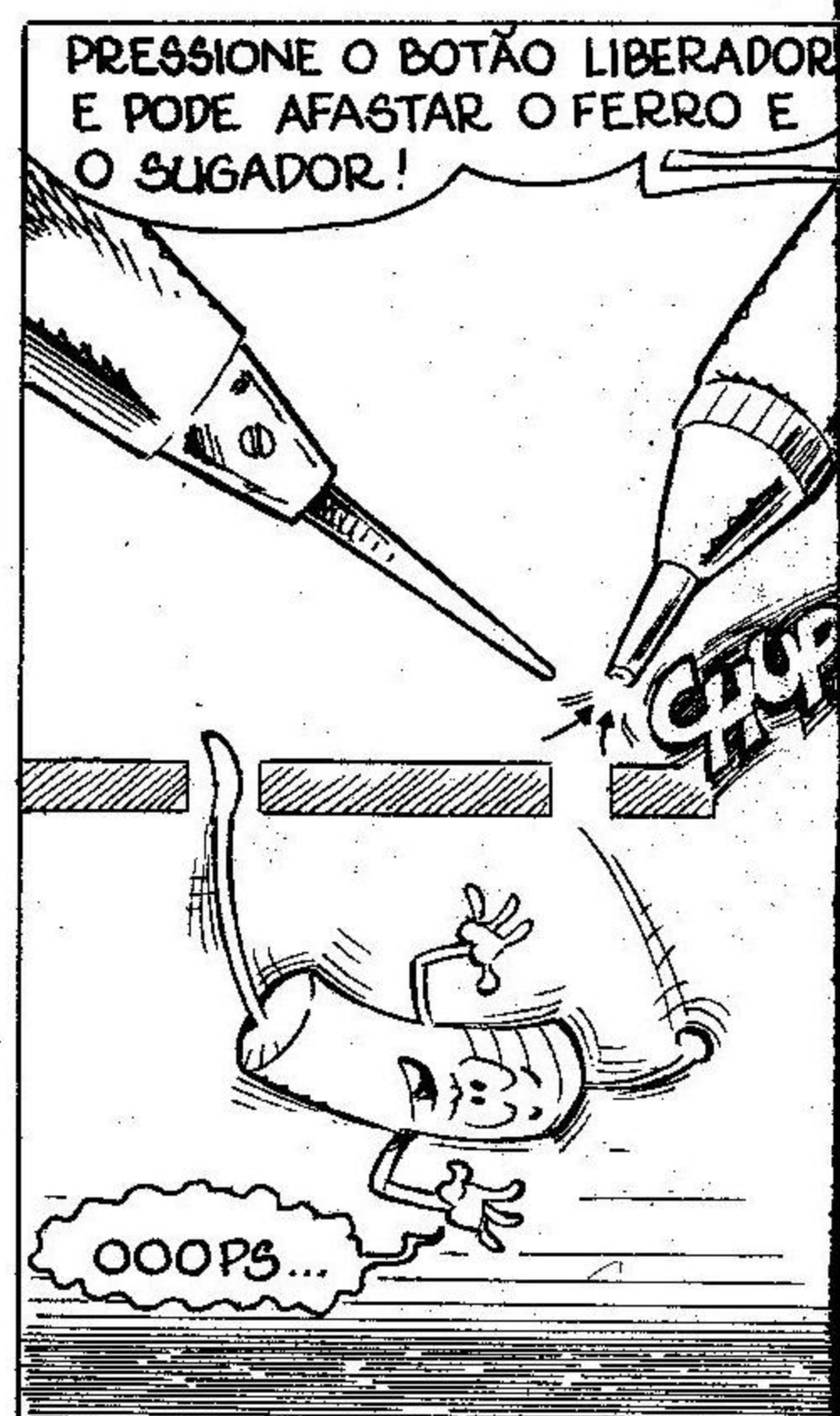
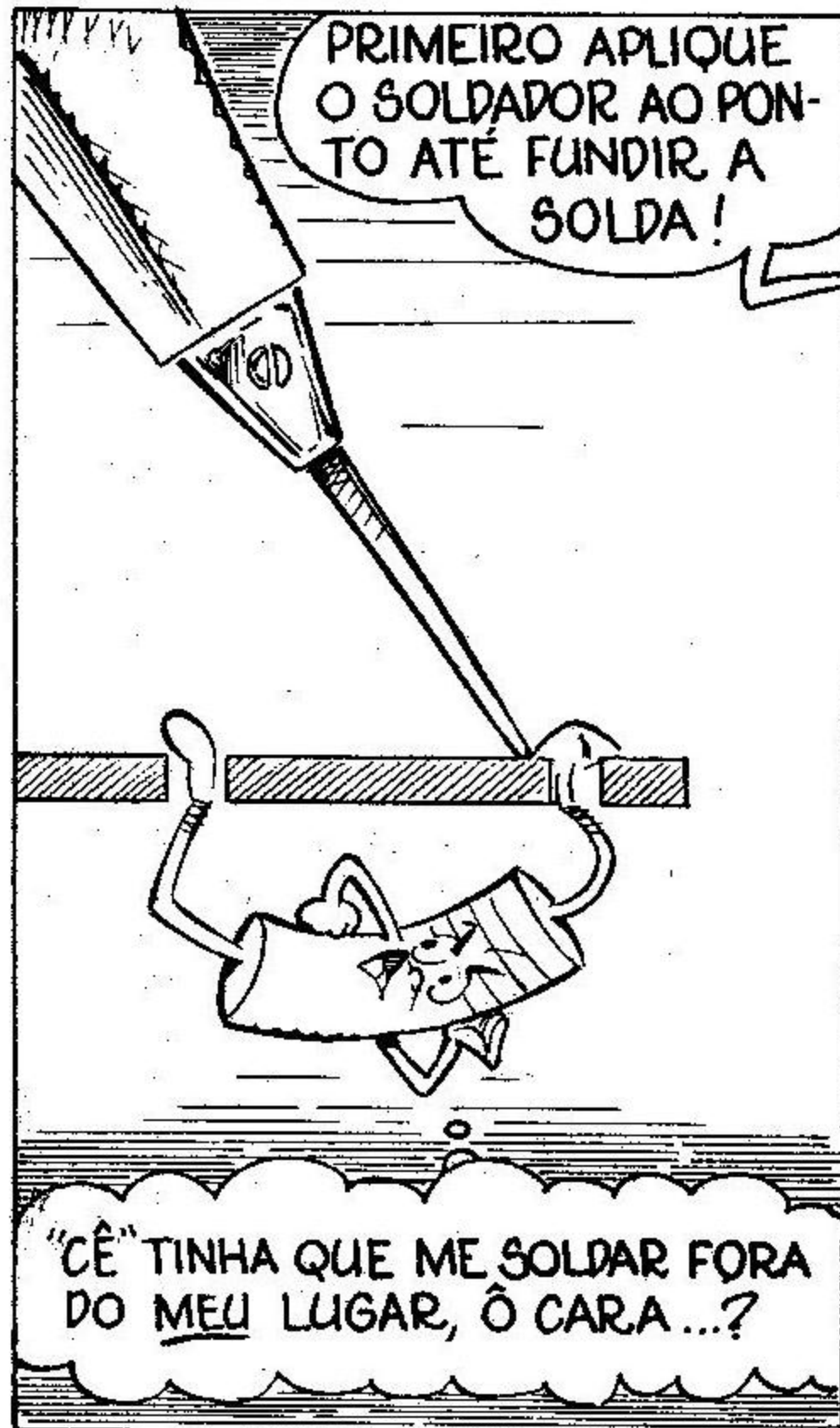
AVENTURA DOS COMPONENTES



MESMO O MAIS EXPERIENTE DOS HOBBYSTAS DE VEZ EM QUANDO FAZ SUAS "CAGADINHAS"...

É AÍ QUE ENTRA O SUGADOR DE SOLDA, IMPORTANTE (E BARATA...) FERRAMENTA DE BANCADA

É A ÚNICA MANEIRA PRÁTICA DE SE REMOVER UMA PEÇA SOLDADA EM "LUGAR ERRADO"...



CORREIO TÉCNICO

De tempos em tempos precisamos lembrar à Turma as (inevitáveis) "regrinhas" do CORREIO TÉCNICO... Mais ainda agora, que APE recebeu algumas re-orientações no seu formato Editorial, na organização temática das suas matérias e Seções (embora - reafirmamos - o "estilão" continue rigorosamente o mesmo: textos descontraídos, diretos, sem frescuras, e muita informação, sempre indo direto ao ponto...). São muitas (mesmo) as Cartas mensalmente recebidas dos Leitores/Hobbystas, e assim uma "violenta" triagem se faz necessária (já que o espaço destinado à presente Seção não permite a resposta direta a mais do que uns 2% ou 3% do total da correspondência recebida...). Assim, procuramos, de início, "agrupar temas", ou seja: se dentro das centenas de Cartas recebidas em determinado período, muitas referem-se especificamente a determinada montagem, assunto ou problema, então tal assunto está automaticamente selecionado para resposta! Escolhemos uma das várias cartas sobre o assunto e usamos como "âncora" para a devida Resposta (não dá para citar, nominalmente, cada um dos Leitores/Hobbystas cuja consulta está sendo respondida naquele Item...). O segundo critério da triagem é grande originalidade ou validade... Nesse caso, mesmo que apenas uma Carta tratou do assunto, será selecionada para Resposta, já que julgamos o tema de interesse geral para a Turma! O último critério é puramente cronológico: todo mundo "entra na fila" (que já está "enormíssima", com um inevitável atraso de meses...) e, pela ordem de chegada, as Cartas vão sendo aqui abordadas (a menos que já tenham sido selecionadas pelos critérios principais, anteriormente mencionados...). Nós sentimos muito, de verdade, mas não há outra maneira (a não ser transformando APE numa única e imensa "Seção de Cartas"...). Respostas individuais, "personalizadas", pelo Correio, não podemos dar (não sobraria, aqui, ninguém para fazer a APE...). Pelos mesmos e óbvios motivos, não temos condição de fazer atendimento telefônico e muito menos pessoal, "ao vivo"... Bem que gostaríamos, mas... NÃO DÁ! Agora, de uma coisa Vocês todos podem ter absoluta certeza: TODAS as Cartas são lidas, analisadas e consideradas, pois esse é o nosso método de trabalho, de auto-avaliação e de parametrar os rumos da Revista, que é DE VOCÊS, sob todos os aspectos!

"Correio Técnico"

A/C KAPROM EDITORA, DISTRIBUIDORA E PROPAGANDA LTDA
Rua General Osório, 157 - CEP 01213 - São Paulo - SP

"No CORREIO de APE nº 35 vi uma resposta (ao companheiro Renato, de Santo André - SP) sobre o Integrado LM380, que muito me interessou, pois também tinha o mesmo problema de "compatibilizar" montagens de amplificadores simples, para projetos de minha autoria, usando o referido Integrado... Mas existe, para mim, outro pequeno "galho": tenho alguns LM380 (que adquiri em São Paulo, tempos atrás...) mas eles apresentam apenas 8 pinos (e não 14, como o detalhado naquele "CORREIO"...)! Queria saber se são ou não equivalentes e - se forem - como devo ligar o "meu" LM380 com "menos pernas" do que aquele mostrado..." - Nemias Albuquerque - Juiz de Fora - MG

Os "nomes certos" dos dois (que são

"um"...) componentes, Nemias, são, respectivamente para 14 e 8 pinos, LM380N e LM380N-8 (se Você olhar direitinho os Integrados que tem aí, verá aquele "oitinho" escrito no final do código...). Tratam-se, internamente, do mesmo Integrado, diferindo unicamente a quantidade de "pernas" (e, obviamente, a posição/função dos pinos). A fig. A mostra a pinagem e os outros detalhes quanto ao LM380N-8, bastando Você fazer uma "Tabela de Comparação" com o auxílio do diagrama na fig. C - pág. 7 - APE nº 35, para traçar facilmente toda a correspondência de pinagem... Observe que no LM380 de 8 pinos, as "pernas" nº 4 e 4 correspondem, ambas, à conexão de "terra" ou do negativo da alimentação, devendo as duas serem ligadas à essa referência de Po-

tencial... Embora todos os parâmetros do Integrado de 14 pinos (Tabelinha no quadro da pág. 6 de APE nº 35) também valham para o de 8 pinos, o item "Potência Nominal Máxima", que no com "mais pernas" pode chegar a 2,5W, no com 8 pernas deve restringir-se a cerca de 1,8W, devido à menor dissipação causada pela ausência de pinos de "refrescamento" (os de nº 3-4-5-10-11-12, no LM380N...), que dificulta "puxar" o calor para fora do chip... Tirando essa restrição, o LM380N-8 pode, tranquilamente, ser usado em qualquer circuito originalmente desenhado para o seu "irmão mais dotado" (de pernas...).



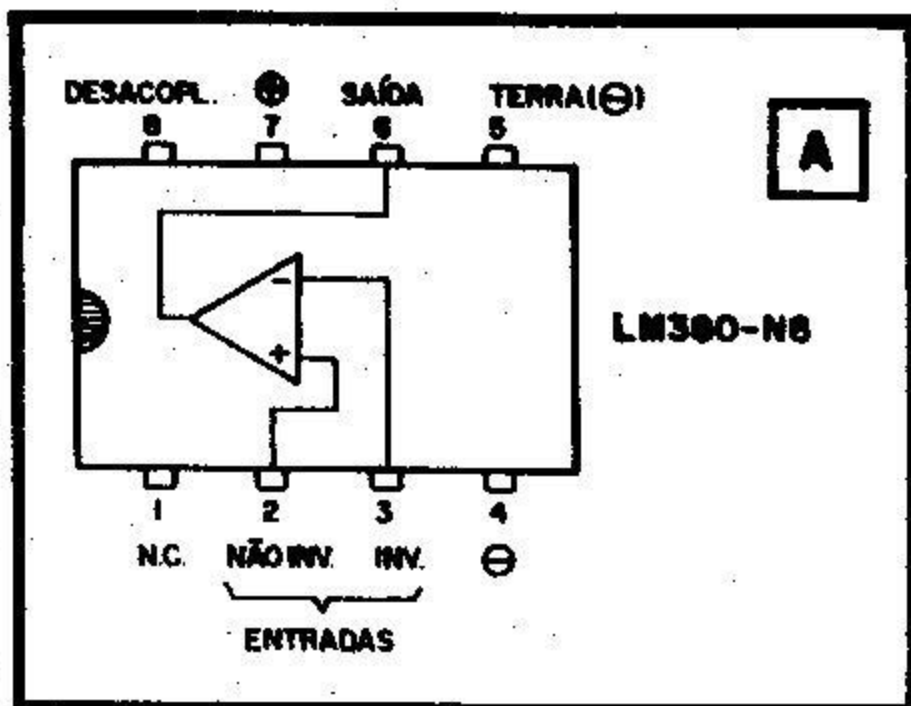
"Achei muito interessante o projeto da BATALHA ESPACIAL (montagem 177, em APE 35), mas não consegui obter o Integrado TTL 7485... "Fuçando" na minha "sucata", achei um 74LS85... Será possível utilizá-lo no projeto, sem problemas...?" - Oswaldo N. Silva - Rio de Janeiro - RJ

Pode sim, Vado...! Apenas por segurança, pra compatibilizar as conveniências de Potência e dissipação (o 7485 do tipo "LS" é "mais rápido", porém "menos forte" do que o "comum"...), troque o resistor original (limitador da Corrente nos LEDs) de 220R por um de 470R... A luminosidade final dos Diodos Emissores de Luz ficará um "tiquinho" menor, porém sem problemas de visualização (ainda boa...). No mais, o circuito não precisará de nenhuma "mexida"...



"Já experimentei, no controle de um motor C.A. comum (baixa Potência...) diversos circuitos de dimmers, porém nenhum deles proporcionou a esperada "maciez" no ajuste da velocidade... Minha derradeira esperança está no projeto que vi em APE nº 34 (Esquema nº 27)... Será que com aqueles aperfeiçoamentos feitos no controle da fase, o circuito não me proporcionaria um bom desempenho...? O motor que pretendo controlar é igual a um de liquidificador doméstico, para 220V..." - José F. Biasi - Belo Horizonte - MG.

Você pode experimentar, Zé, e o desempenho, certamente, será melhor do que o apresentado pelos circuitos mais convencionais de dimmers com TRIAC e rede RC simples de controle de fase...



Entretanto, para cargas **indutivas** (como é o caso do seu motor), os arranjos de controladores/atenuadores progressivos com TRIAC têm, forçosamente, que apresentar circuitos bem mais complexos, que levem em conta os "coices" de Tensão "devolvidos" pela própria carga (motor) nos instantes de chaveamento pelo tiristor... Acontece o seguinte (em palavras bem simples...): com a C.A. da tomada (110/220V - 60 Hz), a energia é fornecida à carga (qualquer que seja...) de forma relativamente "suave", tanto no "ligamento" quanto no "desligamento" (ambas essas situações ocorrem 120 vezes por segundo, no início e no fim de cada semi-ciclo da C.A.), devido à curva senoidal da Tensão... Até aí, cargas puramente indutivas têm "tempo" para assumirem seus estados magnéticos e desenvolverem seus campos alternados sob a mesma - relativa - "suavidade" ... Metendo um tiristor no meio do caminho, "fatiando" os semi-ciclos da C.A. (de modo a oferecer diferentes níveis integrais de Potência à carga...), inevitavelmente ocorrerão "cortes" e "autorizações" extremamente rápidos e bruscos para a energia "passar" à carga... Indutores "não gostam" de eventos tão rápidos, aos quais "reagem" tentando "segurar" o crescimento ou decréscimo da energia... Como motores - na sua grande maioria - **não foram** industrialmente projetados para trabalharem **assim**, os "galhos" são quase que inevitáveis... Existe um "truque" prático que pode atenuar bastante (não "zerá-los" completamente...) os problemas: simplesmente colocar, em paralelo com a carga indutiva (o motor, no caso...) uma carga resistiva (uma lâmpada de baixa Potência, capaz de trabalhar na Tensão nominal utilizada...)... Se Você quiser ir "mais fundo", poderá também paralelar com o motor (e a citada lâmpada...) um capacitor de bom valor (2 a 4 uF), do tipo **Não Polarizado**, com Tensão de trabalho mínimo de 600V (ideal 1 KV...), que também ajudará a "amaciar" os transientes...



"Sou Técnico de Manutenção Industrial

(tenho Curso Técnico de Eletro/Eletrônica Industrial...) e, onde trabalho, surge a toda hora probleminhas práticos para serem resolvidos... Normalmente eu não só tenho que "botar pra funcionar" maquinários que "pararam", como também "inventar" soluções de controle e monitoramento não previstas por quem fabricou o maquinário ou pelos instaladores... Nem preciso dizer que a leitura constante de APE aperfeiçoou **muito** a minha visão prática! Não foram "uma nem duas" as idéias que aproveitei, e bem, publicadas na Revista... Espero que Vocês continuem produzindo APE com essa mesma qualidade, capaz de atingir tanto o Hobbysta quanto o Técnico que precisa de algumas "receitas" práticas adaptáveis a diversas utilizações industriais...! Em APE nº 34 vi um projeto que me atraiu, pois estava necessitando justamente de um módulo com aquela função: o **ALARME INDUSTRIAL DE NÃO-ROTAÇÃO**... Fiz uma montagem de teste, e comprovei o bom funcionamento do circuito, porém, para a minha necessidade real de utilização **não é possível** utilizar o sensoramento puramente ótico, por reflexão de infra-vermelho, devido às características mecânicas do próprio maquinário... Imaginei, então, se não seria possível um sensoramento tipo **magnético** (com REED e imã), já que essa configuração **pode ser acoplada mecanicamente ao maquinário em questão**... Eu gostaria, porém, de "aproveitar" todo o circuito (fora o sistema de sensoramento...) original do ANARO, que se mostrou eficaz, nos meus testes (a propósito, no lugar de RX do projeto original, coloquei um resistor fixo em série com um trim-pot, o que me permitiu calibrar com boa precisão o regime de rotação abaixo do qual o alarme dispara - ficou ótimo...) - Antenor Goes Moreira - São Bernardo do Campo - SP.

Sua cartinha, Antenor, vem comprovar aquilo que dissemos no EDITORIAL (AO LEITOR...) da presente APE: que embora a Revista seja "dirigida" ao Hobbysta, **muitos** Técnicos e profissionais são "fanáticos Leitores", na busca

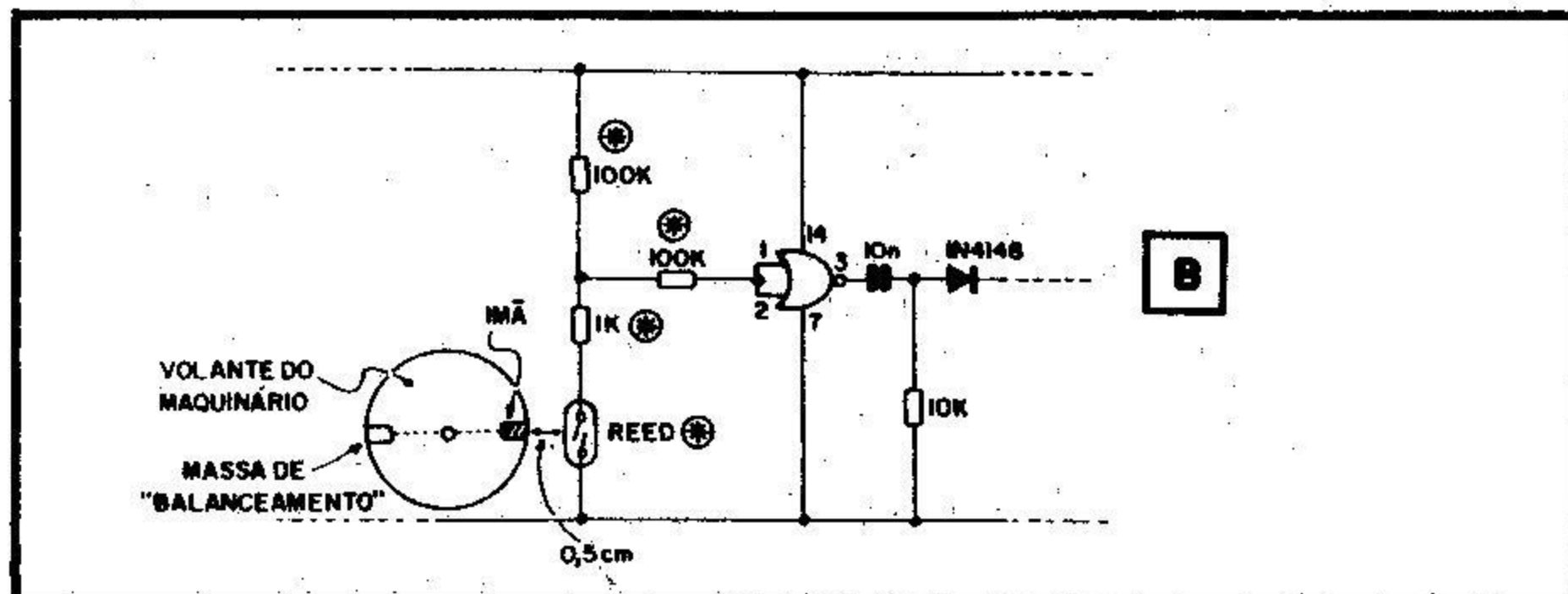
de idéias simples e funcionais para adaptações diversas em suas necessidades de trabalho, no dia-a-dia! Agrada-nos saber que Você já se "aproveitou", com sucesso, de várias idéias básicas surgidas nos circuitos aqui mostrados! Estamos aqui "pra isso" (também...). Quanto à adaptação que Você pretende fazer no ANARO, nada mais simples (uma vez que Você já se assegurou que um sistema imã/REED é aplicável...)! Observe a fig. B, onde mostramos as elementares modificações que deverão ser promovidas no módulo sensor (entrada) do circuito original: os componentes marcados com asteriscos são os acréscimos... Em compensação, no projeto original, Você poderá (veja esquema na fig. 1 - pág. 12 - APE nº 34) desprezar os seguintes itens:

- LED infra TIL32 (ou TIL38)
- Resistor 470R (limitador do LED infra)
- Foto-transistor TIL78
- Transistor BC548 (acoplado em Darlington com o BC548...)
- Resistor 100R (emissor do dito BC...)
- Resistor 2K2 (coletor do dito BC...)
- Trim-pot 47K (coletor do BC, em série com o resistor 2K2...).

No mais, o circuito deve ficar exatamente como está... Lembre-se que, na parte puramente mecânica (e magnética...) do arranjo/sensor, a posição de maior proximidade entre imã e REED deverá guardar um afastamento máximo de aproximadamente 0,5 cm., para perfeita e segura atuação do sistema... Mais uma coisa: se o rotor/volante tiver um funcionamento **de precisão**, talvez seja conveniente "balancear" o dito cujo, acoplando na outra extremidade da linha diametral imaginária traçada pela posição do imã, através do centro do volante, uma pequena massa (não magnética), equivalente à do tal imã...

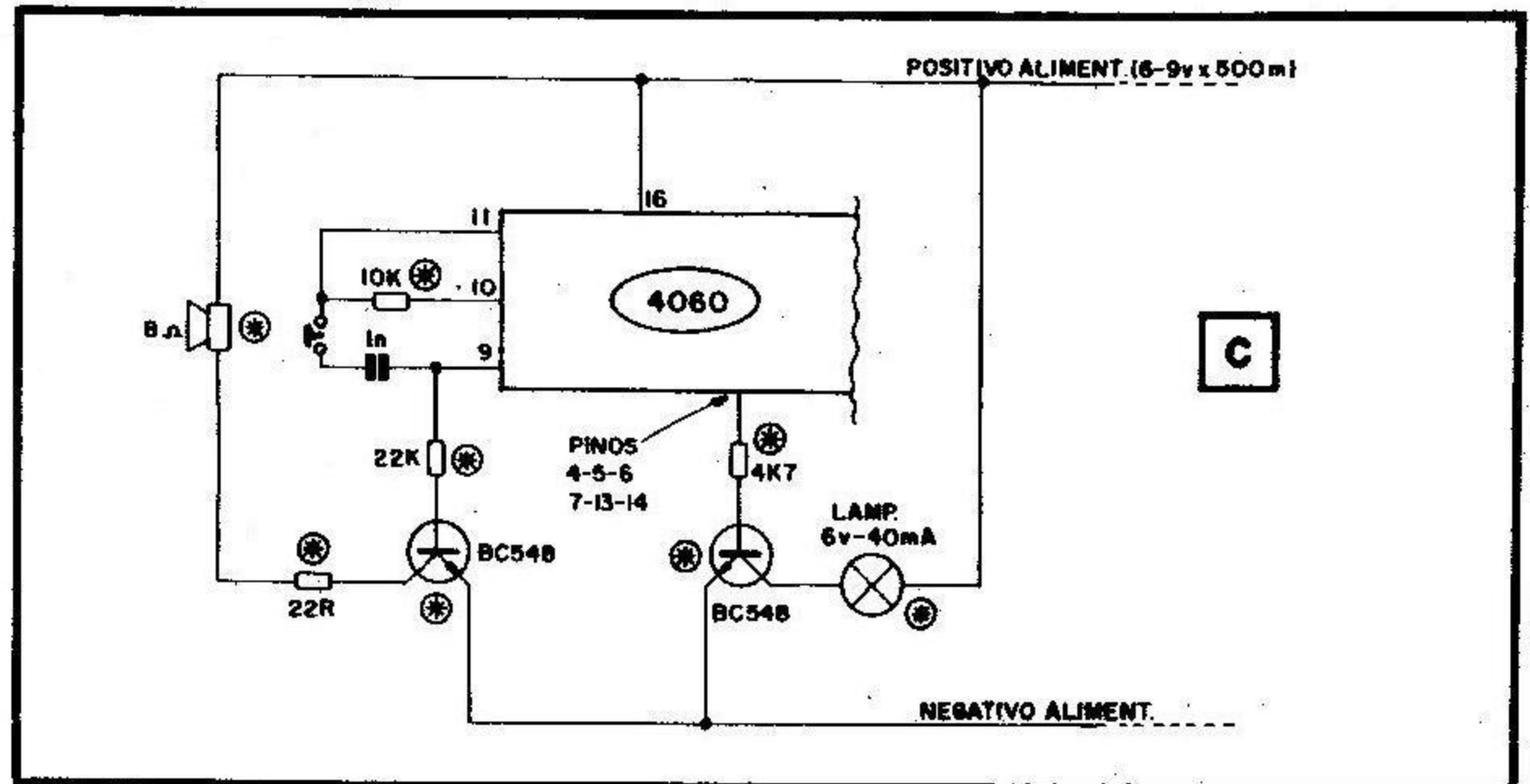


"Na suposição (e na esperança...) de que minha carta seja respondida no **CORREIO TÉCNICO**, eu até já sei o



que vou "ouvir": "Vocês nunca estão satisfeitos, hein, seus chatos...?". Mesmo assim vou me arriscar, pois quero fazer algumas pequenas modificações (só nas "manifestações", não no funcionamento básico) do JOGO CAÇA-NÍQUEIS (Montagem 142 - APE nº 26), para utilizá-lo num stand de Feira, com atração promocional (distribuição de prêmios aos participantes, etc.). Primeiramente, eu preciso de mais som, e - de preferência - também tornar o "apito" um pouco mais agudo do que o original, de modo a melhor chamar a atenção num ambiente um pouco barulhento... Também queria sugestões para tornar a dinâmica do jogo um pouco mais "lenta" (isso atrairia mais as pessoas, na imaginação de que poderiam "controlar" o resultado, dando mais emoção ao jogo...). Finalmente, como para os meus propósitos os LEDs são muito fraquinhos (em luminosidade, já que deverá o jogo funcionar em ambiente bem iluminado...), queria incorporar um sistema de display com pequenas lâmpadas... Ah! Tinha me esquecido: gostaria também de alimentar o circuito, já com as modificações, diretamente de uma tomada C.A., já que o funcionamento seria contínuo, por várias horas, e "haja pilha"... - Gerson N. Paulino - Curitiba - PR.

"Cê" não quer "quase nada", né, Gerson...? Tem toda razão quanto a aquilo que Você sabia que ia "ouvir": Vocês nunca estão satisfeitos, hein, seus chatos...? Mas, vamos lá (aproveitando que hoje os Técnicos de plantão no Laboratório de APE estão estranhamente solícitos...). Com as modificações (não "pequenas", como Você insinuou...) no circuito original do JOCAN, praticamente a única coisa que fica lá é o Integrado 4060 no "âmago" do arranjo! As modificações estão todas sugeridas no diagrama da fig. C, com os componentes extras (ou modificados) marcados por asteriscos, como é costume... Primeiro, para obter ao mesmo tempo mais som e uma tonalidade mais aguda na manifes-



tação, o arranjo deverá conter um BC548, com resistor de 22K à base, ligado ao pino 9 do Integrado. No coletor do dito transistor, um conjunto/série formado por resistor/limitador de 22R e um pequeno alto-falante de 8 ohms (carga ligada à linha do positivo da alimentação...). Não use, portanto, a cápsula piezo original na geração do som... Para ralentar um pouco as manifestações do JOCAN, basta substituir o resistor original de 4K7 (ao pino 10 do 4060...) por um de 10K, com o que todas as velocidades e Frequências envolvidas cairão para cerca da metade... Para acionar pequenas lâmpadas (em vez dos LEDs originais...), Você terá que realizar meia dúzia de arranjos transistorizados centrados em unidades BC548, cada uma delas dotada de um resistor de base de 4K7, levados aos pinos que originalmente acionavam os LEDs (4-5-6-7-13-14). Ao coletor de cada um desses 6 transistores, deverá ser acoplada uma lâmpada (para 6V, máximo de 40mA), cujo "outro lado" vai à linha de alimentação positiva... Obviamente, adote três lâmpadas de cada cor, arranjadas duas a duas, para simular o efeito obtido com os LEDs bicolores originais... Você poderá ganhar muito em efeito visual, acondicionando as tais lâmpadas, duas a duas, dentro de pequenos refletores ou difusores... Quanto à

cor, se só for possível obter lâmpadas "brancas", comuns, apele para coberturas de acrílico ou mesmo celofane colorido e transparente... Para terminar, mesmo que Você não "precisasse", inevitavelmente tal arranjo modificado teria que ser - na prática - alimentado por fonte, e não pelas pilhas ou bateria original (uma vez que a demanda de Corrente, altamente incrementada, "comeria" as pilhas/bateria em pouquíssimo tempo...). Você deve, então, usar na alimentação do circuito uma pequena fonte com saída entre 6 e 9V, com capacidade de Corrente em 500mA, para perfeita segurança! Em tempo: não precisa mandar 10% do lucro que a montagem lhe proporcionar no tal stand da tal Feira, que aqui em APE ainda não temos Ministérios ou coisas assim, "alimentadas a gorjeta" (como a gente costuma ver por aí...).



PARA ANUNCIAR
LIGUE
(011) 223-2037

ESQUEMAS AVULSOS - MANUAIS DE SERVIÇO - ESQUEMÁRIOS
(para SOM, TELEVISÃO, VÍDEOCASSETE, CÂMERA, CDP)

KITS PARA MONTAGEM (p/Hobistas, Estudantes e Técnicos)

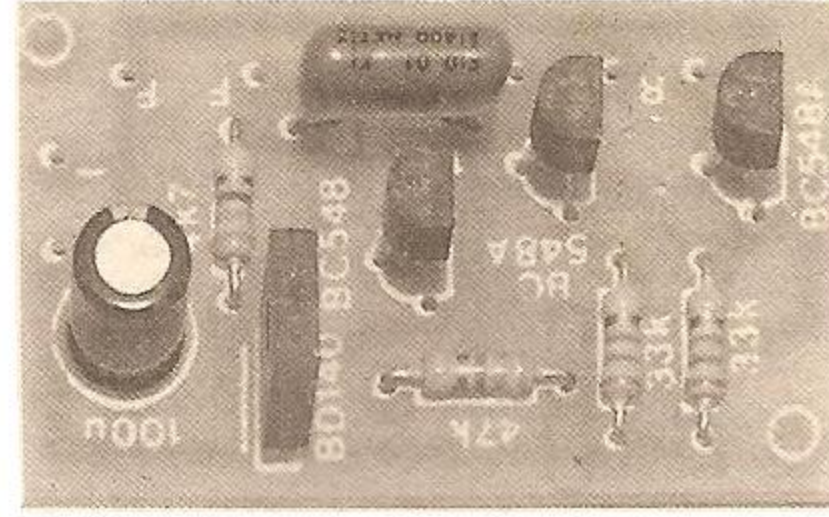
CONSERTOS (Multímetros, Microfones, Galvanômetros)

FERRAMENTAS PARA VÍDEOCASSETE

(Mesa para ajuste de postes, Saca cilindros)

ESQUEMATECA AURORA

Rua Aurora nº 174/178 - Sta Ifigênia - CEP 01209 - São Paulo - SP - Fones 221-6748 e 223-1732



● ALARME LOCALIZADO C/MEMÓRIA (P/SENSORES N.A.)

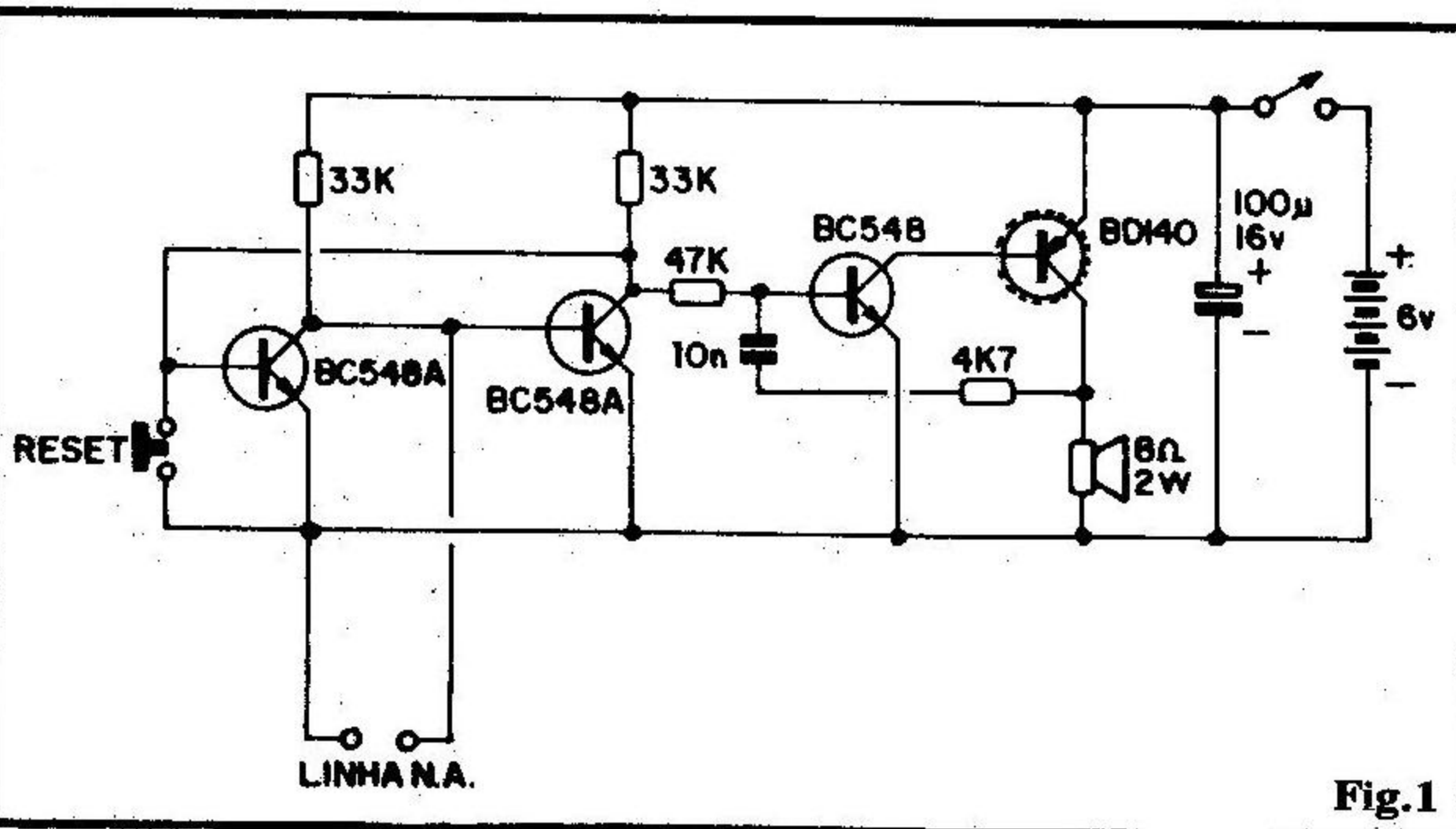


Fig.1

MAIS UMA VERSÃO, SIMPLES, BARATA E FUNCIONAL, DE ALARME LOCALIZADO, IDEAL PARA CONTROLE/VIGILÂNCIA DE PORTAS, JANELAS, PASSAGENS, CORREDORES, ETC. O PROJETO TRAZ ALGUMAS NOVIDADES E DIFERENÇAS COM RELAÇÃO A MONTAGENS JÁ DESCRITAS ANTERIORMENTE EM A.P.E., É DOTADO DE MEMÓRIA, OU SEJA: UMA VEZ "DISPARADO", ELE PERMANECE NESSE ESTADO, MESMO QUE CESSE A CONDIÇÃO DE SENSORAMENTO QUE GEROU O DISPARO (EXISTE UM BOTÃO DE RESET PARA "DESARMAR" O SISTEMA, E RETORNÁ-LO À CONDIÇÃO INICIAL DE "PLANTÃO"...). OUTRA COISA: AO CONTRÁRIO DA MAIORIA DOS CIRCUITOS ELEMENTARES DE ALARMES, O PROJETO TRABALHA COM SENSORES NORMALMENTE ABERTOS, ACEITANDO, PORTANTO, TODA UMA SÉRIE DE DISPOSITIVOS, CHAVES E SISTEMAS QUE SIMPLEMENTE NÃO PODIAM SER USADOS COM CIRCUITOS MAIS SIMPLES! CONTÉM UMA PODEROSA (CONSIDERANDO O BAIXÍSSIMO CONSUMO...) SIRENE INCORPORADA, E PODE SER ALIMENTADO POR FONTES OU PILHAS (DESDE 4 DAS PEQUENAS, OFERECENDO 6V, SOB BAIXO CONSUMO)! GRANDE FACILIDADE NA MONTAGEM, INSTALAÇÃO E UTILIZAÇÃO... VERSÁTIL, PEQUENO, BARATO E... SEGURO! MONTAGEM "OBRIGATÓRIA" PARA QUEM PRECISA DE UM SISTEMA E NÃO ESTÁ "A FIM" DE GASTAR UMA "NOTA PRETA"...

- O "ALARME LOCALIZADO C/MEMÓRIA (P/SENSORES N.A.)" - A maioria dos simples circuitos de alarme e proteção

(passagens, janelas, portas, etc.) trabalha com sua linha sensora "alimentada", em série, por sensores tipo N.F. (Normalmente Fe-

chados). Quase sempre tais unidades são formadas por simples REEDS (interruptores magnéticos em ampola de vidro) que, em stand by permanecem eletricamente "fechados" graças à presença próxima de um pequeno ímã... Quando, pela abertura de um porta ou janela, o ímã é apartado do REED, as lâminas internas deste se "abrem", interrompendo o link, que assim "avisa" o circuito "mãe", o qual se encarrega de disparar alarmes sonoros, etc. Tais circuitos, normalmente são do tipo "funciona enquanto", ou seja: a manifestação sonora (sirene), geralmente apenas se apresenta enquanto um dos sensores do link se encontra "aberto"... A máxima sofisticação encontrada nesses arranjos mais simples é uma mera e curta temporização no "aviso" sonoro, fazendo com que a sirene persista por alguns segundos ou minutos, mesmo após o sensor rompido ter sido "recomposto"... No ALMENA ("apelido" simplificado que demos ao projeto...), a linha sensora é do tipo paralelo (dois fios finos, "correndo" por onde seja necessário um sensoreamento...), o que facilita bastante as operações de acrescentar ou remover sensores (isso é um pouco mais complicado, em links série...), operando com sensores N.A., cujo momentâneo "fechamento" dispara o alarme... Notem ainda que os sensores N.A. são de mais fácil "improvisação" ou construção caseira, abrindo novas possibilidades práticas para a utilização e instalação do sistema! Além disso, o

ALMENA tem "memória"... Uma vez disparado, mesmo que o sensor violado seja imediatamente "recomposto" (novamente se "abrindo" o contato elétrico que ocasionou o disparo, por ter sido momentaneamente "fechado"...), a condição de "alarme" persistirá, indefinidamente, até que um botão de reset, instalado na caixa principal do circuito, seja premido! Esse comportamento acrescenta muito em segurança para o sistema... Levando a relação desempenho/economia "até o talo", o ALMENA sequer precisa de uma sirene externa, uma vez que incorpora um gerador de áudio, de boa Potência (para os fins a que se destina...), acionando um alto-falante interno que promove um considerável "berro" de alerta (e que apenas cessa - repetimos - quando o reset for premido). Como todo bom (e confiável...) alarme que se preze, o ALMENA tem sua energização independente da rede C.A. local, de modo que mesmo durante os black outs (sejam estes "naturais", ou "provocados" pelo intruso, na intenção de bloquear sistema de alarme...) permanecerá ativo, em "plantão"... A alimentação restringe-se a 6 volts, que podem até ser fornecidos por 4 pilhas pequenas (o ideal seria usar 4 pilhas médias...), uma vez que o consumo, em espera, aproxima-se de "zero" (alguns míseros nanoampéres...)! Notem, contudo, que isso não invalida a possibilidade de se alimentar o ALMENA com pequenas fontes ligadas às C.A., inclusive com a criação (nada complicada, à luz de projetos anteriormente mostrados em A.P.E.) que elementares sistemas de no break! Um ponto a ser considerado: a Potência sonora final do circuito (sirene incorporada) é muito mais "brava" do que pode aparentar, a partir de uma análise "a zóio" do esquema! Usando-se um alto-falante de no mínimo 4 polegadas, embutido num sonofletor (caixa acústica pequena), o "grito" será ouvido a muitas dezenas de metros, dentro de edificações residenciais, comerciais ou industriais! Não só o Hobbysta ou

"curioso" poderá se valer das boas características do ALMENA... Também o Técnico/Instalador de sistemas, terá no circuito uma interessante fonte de possibilidades comerciais e profissionais, a partir da qual dá até para "faturar algum" (e - o que é importante - deixando o cliente satisfeito...).

- FIG. 1 - O CIRCUITO - O esquema do ALMENA está na figura, em toda a sua simplicidade... Basicamente podemos dividir o circuito, numa análise técnica elementar, em dois blocos: o gerador de som/excitador do alto-falante e o circuito lógico de interpretação do sensoreamento e "memória"... O bloco gerador de som é dos mais simples, formado por um oscilador de boa Potência final, estruturado em torno do par de transistores complementares (BC548 e BD140). Tais transistores forma um simples multivibrador, capaz de excitar diretamente um alto-falante, e cuja Frequência de oscilação é determinada pela rede RC de realimentação (4K7-10n) e também pelo resistor de polarização de base do BC548 (47K). Observem que, sendo o BC548 um transistor bipolar NPN, enquanto o tal resistor de base não "levar" polarização positiva, nada acontece (o oscilador fica "quietinho"...). O alto-falante, situado como carga de coletor do transistor PNP de média Potência (BD140), emite, quando o oscilador estiver ativado, um forte timbre de áudio, cuja Potência e Frequência permitem a audição a muitos metros de distância, mesmo em ambiente naturalmente ruidoso! Como o transistor de saída (BD140) trabalha na base do "tudo ou nada", estando o oscilador "desabilitado", o dreno de Corrente situa-se em torno de... nada! Mesmo com o oscilador funcionando, os pulsos oferecidos pelo BD140 ao alto-falante são relativamente curtos (em comparação com o semi-ciclo "inativo") com o que se obtém boa Potência acústica sob moderada Potência elétrica, situação ideal para um circuito alimentado por pilhas... Vejamos, agora, o bloco

lógico de sensoreamento e memória: os dois transistores tipo BC548A (ou equival.) estão arranjados no mais elementar BIESTÁVEL que existe, coletor com base e coletor sem base, numa poderosa realimentação mútua, garantida pelas polarizações oferecidas pelos dois resistores idênticos (33K) que levam as citadas junções à linha do positivo da alimentação... Nessa configuração, o mero e momentâneo "aterramento" (contato elétrico com a linha do negativo da alimentação...) de qualquer dos terminais de base, forçosamente gerará a inversão do estado estável precedente... Esse negócio de "estado estável" simplesmente é o nome que se dá, na configuração, ao fato de em qualquer circunstância apenas um dos dois transistores poder estar "ligado"! Assim, quando BC548A da esquerda estiver "ligado", obrigatoriamente o da direita estará "desligado", e vice-versa... Observando atentamente, o Leitor/Hobbysta verá que nada mais fácil do que "desligar" qualquer dos transistores: ou pressionando-se o botão de reset, ou "curto-circuitando" a linha N.A., os respectivos transistores controlados, ao terem sua base "negativada", desligam (ligando, portanto, o outro transistor...). Ambas essas situações (as duas únicas possíveis) são "auto-retentoras", ou seja: uma vez estabelecidas, assim permanecem, até que novo e conflitante comando seja oferecido, garantindo ao circuito a plena "memória", enquanto a alimentação estiver aplicada... Agora observem que, para efetivamente ocorrer o funcionamento do bloco oscilador (já explicado), o resistor de 47K deve estar ligado a um ponto onde esteja presente forte polarização positiva. Esse ponto (junção do coletor do BC548A da direita, com o resistor respectivo de 33K) apenas poderá ficar suficientemente "positivo" quando o dito transistor (direita do BIESTÁVEL) se encontrar "desligado", quando então os resistores de 33K e 47K em série, se encarregarão de levar ao ASTÁVEL (bloco oscilador),

a polarização necessária ao seu funcionamento... Esse especial conjunto de circunstâncias apenas pode ser obtido justamente pelo momentâneo "fechamento" elétrico da linha N.A., que "trava" o BIESTÁVEL na condição de "disparo"! Para reverter a situação, um "toquinho" no botão de reset "arma" o BC548A da esquerda e "desarma" o da direita, com o que o ASTÁVEL não mais "vê" suficiente polarização para manter sua oscilação (o oscilador "emudece", imediatamente, assim ficando até nova condição de disparo...). Tudo, portanto, muito elementar, direto e confiável, além de configurado a partir de pouquíssimos componentes (reduzindo custo, tamanho e consumo energético do circuito). Novamente aproveitando o tema "consumo", lembramos que, em aplicações mais simples (controle de portas, por exemplo), até 4 pilhas pequenas podem ser utilizadas (convém - no caso - uma verificação mensal no estado das ditas cujas...). Já em aplicações que impliquem em disparos mais prolongados (lembrando que o som apenas cessa quando o botão de reset for premido...), convém energizar o circuito a partir de 4 pilhas médias, ou até grandes (melhor que sejam alcalinas, para maior durabilidade...). A alimentação é desacoplada, no circuito, pelo capacitor de 100u, de modo que a impedância (variável com o

uso e com o tempo) das pilhas não tenha como influir substancialmente no funcionamento do oscilador...

●●●●●

- FIG. 2 - LAY OUT DO CIRCUITO IMPRESSO ESPECÍFICO - A plaquinha é - como já dissemos - simples e pequena, incapaz de "assustar" mesmo o iniciante que nunca antes tenha realizado um Circuito Impresso (está mais do que na hora de "começar", não é...?). O desenho, em tamanho natural, pode ser "carbonado" diretamente sobre a face cobreada de uma placa "virgem" de fenolite, a seguir processada pelos métodos tradicionais (traçagem com tinta ou decalque ácido-resistentes, corrosão, furação e limpeza...). Quem optar pela aquisição do ALMENA em KIT (ver ANÚNCIO em outra parte da presente Revista...) poderá "fugir" dessa parte mais "chata" da montagem, uma vez que receberá a placa prontinha... Em qualquer dos casos, lembramos: o Hobbysta "começante" deve ler com atenção as INSTRUÇÕES GERAIS PARA AS MONTAGENS, que estão permanentemente "enfiadas" lá no começo de A.P.E. (perto da História em Quadrinhos...), para um perfeito aproveitamento das inerentes vantagens dos Circuitos Impressos.

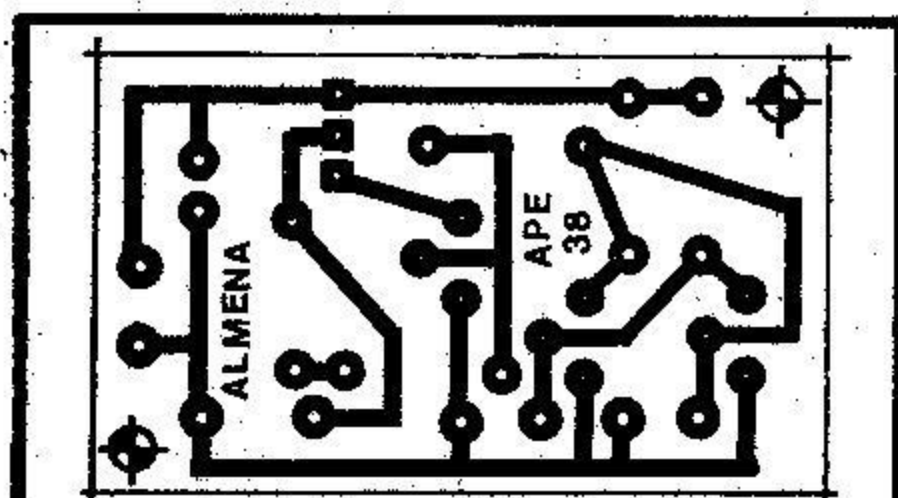


Fig.2

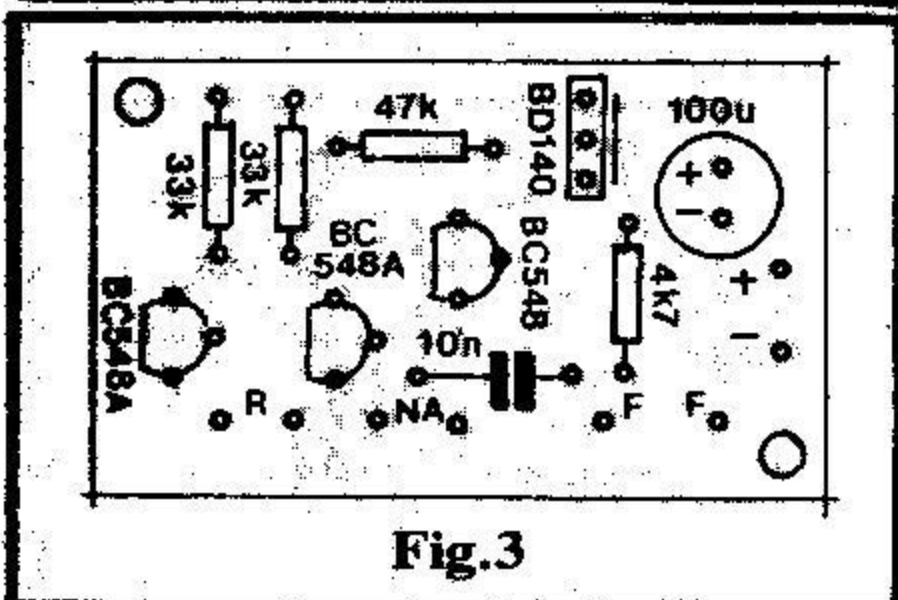


Fig.3

- FIG. 3 - "CHAPEADO" DA MONTAGEM - A figura mostra o "outro lado" (não cobreado) da placa, já com as principais peças devidamente posicionadas... Códigos, polaridades, valores, etc., estão todos indicados, de modo a facilitar a interpretação... Lembramos que os maiores cuidados e atenções devem - como sempre - ser dedicados aos componentes polarizados (transistores e capacitor eletrolítico, no caso...). Os "BCs" têm sua posição referenciada pelo lado "chato", enquanto que o "BD" deve ser posicionado levando-se em conta a sua face metalizada, que deve ficar voltada para o local ocupado pelo capacitor eletrolítico... Cuidado

LISTA DE PEÇAS

- 1 - Transistor BD140 ou equivalente (PNP, média Potência, bom ganho, baixa Frequência).
- 1 - Transistor BC548 ou equivalente (NPN, baixa Potência, alto ganho, baixa Frequência)
- 2 - Transistores BC548A (NPN, baixa Potência, alto ganho garantido, baixa Frequência).
- 1 - Resistor 4K7 x 1/4W
- 2 - Resistores 33K x 1/4W
- 1 - Resistor 47K x 1/4W
- 1 - Capacitor (poliéster) 10n
- 1 - Capacitor (eletrolítico) 100u x 16V
- 1 - Alto-falante (4 polegadas - 2W) - VER TEXTO
- 1 - Interruptor simples (chave H-H mini)
- 1 - Interruptor de pressão (push-button) tipo N.A.
- 1 - Dissipador pequeno (em "U") para o BD140
- 1 - Par de conetores parafusáveis tipo "Sindal"
- 1 - Placa de Circuito Impresso específica para a montagem (4,5 x 2,7 cm.)
- 1 - Suporte para 4 pilhas pequenas - VER TEXTO
- - Fio e solda para as ligações

OPCIONAIS/DIVERSOS

- 1 - Caixa para abrigar o circuito. Convém, para maior praticidade e compactação, que a própria caixa-acústica do alto-falante possa conte a placa do circuito, pilhas, etc. Outras disposições ou lay outs contudo, são possíveis, dependendo da instalação e da aplicação...
- - Parafuso/porca para fixação do dissipador ao BD140
- - Cabagem paralela fina e materiais/componentes para o estabelecimento da linha N.A. de sensores - VER TEXTO

para não trocar de posição nenhum dos resistores, em função dos seus valores! De resto, é seguir as regras do bom senso (e da boa soldagem...) já exaustivamente explicadas nas páginas de A.P.E. No final, tudo conferido, as "sobras" de terminais podem ser "amputadas", pelo lado cobreado da placa... EM TEMPO: quem ainda estiver "crú" na leitura de códigos de valores, pode recorrer ao TABELÃO APE, lá junto das INSTRUÇÕES GERAIS, nas primeiras páginas da Revis-

- FIG. 4 - CONEXÕES EXTERNAS À PLACA - Com a placa ainda vista pela face não cobreada (dos componentes), a ênfase agora é nas conexões periféricas. Observem bem as ligações do **push-button (reset)**, alto-falante, linha de sensoramento (ao par de conectores tipo "Sindal"...), pilhas (atenção à polaridade) e interruptor geral. Notem, também, a indicação da instalação do pequeno dissipador junto ao transistor de média Potência (BD140). Lembrem-se de que é importante um firme contato entre a superfície do dito dissipador e a lâmina metálica que reveste um dos lados do tal transistor, de modo que o calor gerado possa ser eficientemente "irradiado" para o ambiente, obtendo-se assim o conveniente "resfriamento" do componente, principalmente se submetido a funcionamento prolongado... Salvo as conexões de alimentação (sempre fio **vermelho** para o **positivo** e fio **preto** para o **negativo**...), nenhuma das conexões externas é polarizada, simplificando as "coisas" e a interpretação, no momento da instalação final...

- FIG. 5 - SUGESTÃO PARA O "ENCAIXAMENTO" - Embora o arranjo final do circuito num **container** prático possa assumir inúmeras variações, ao gosto do "freguês", e também dependendo de condições específicas de instalação e utilização, vemos, na sugestão mostrada na figura, a que nos parece mais lógica e funcional: basta obter uma pequena cai-

xa acústica capaz de conter o alto-falante (mínimo 4 polegadas, lembrem-se...) que, seguramente, haverá nela espaço "sobrante" para se "enfiar" a plaquinha o circuito (uma "titiquinha" de tão pequena...) e as pilhas, acondicionadas no respectivo suporte. Os poucos controles e acessos podem ficar numa das laterais (ou mesmo "nos fundos"...) da tal caixa, resumindo-se no interruptor geral, **push-button de reset** e par de conectores para a linha N.A. de sensoramento...

- FIG. 6 - INSTALAÇÃO BÁSICA DO SISTEMA - Parece-nos que já deve ter ficado claro ao Leitor/Hobbysta como se desenvolve a linha de sensores... Entretanto, para benefício dos novatos, o diagrama da figura mostra um esquema básico da "coisa"... Nada mais do que um cabinho para-

lelo fino, levado até onde se queira (ligado ao circuito via contatos marcados com N.A. - ver fig. 4...), numa distância de até 50 metros (nesse parâmetro testamos nosso protótipo, mas é provável que distâncias de até 100 metros ainda proporcionem acionamento seguro - experimentem...). Com tal disposição simples, em qualquer "lugar" da linha pode ser instalado (ou removido, por qualquer razão...) um módulo N.A., desde simples interruptores de pressão, até artifícios mais elaborados, conforme sugerimos na próxima figura. Nessa configuração, qualquer dos inúmeros sensores N.A. incorporados à linha, que seja momentaneamente fechado (ainda que por brevíssimo instante...) disparará o alarme (e proporcionará a "retenção" da memória interna do ALMENA...).

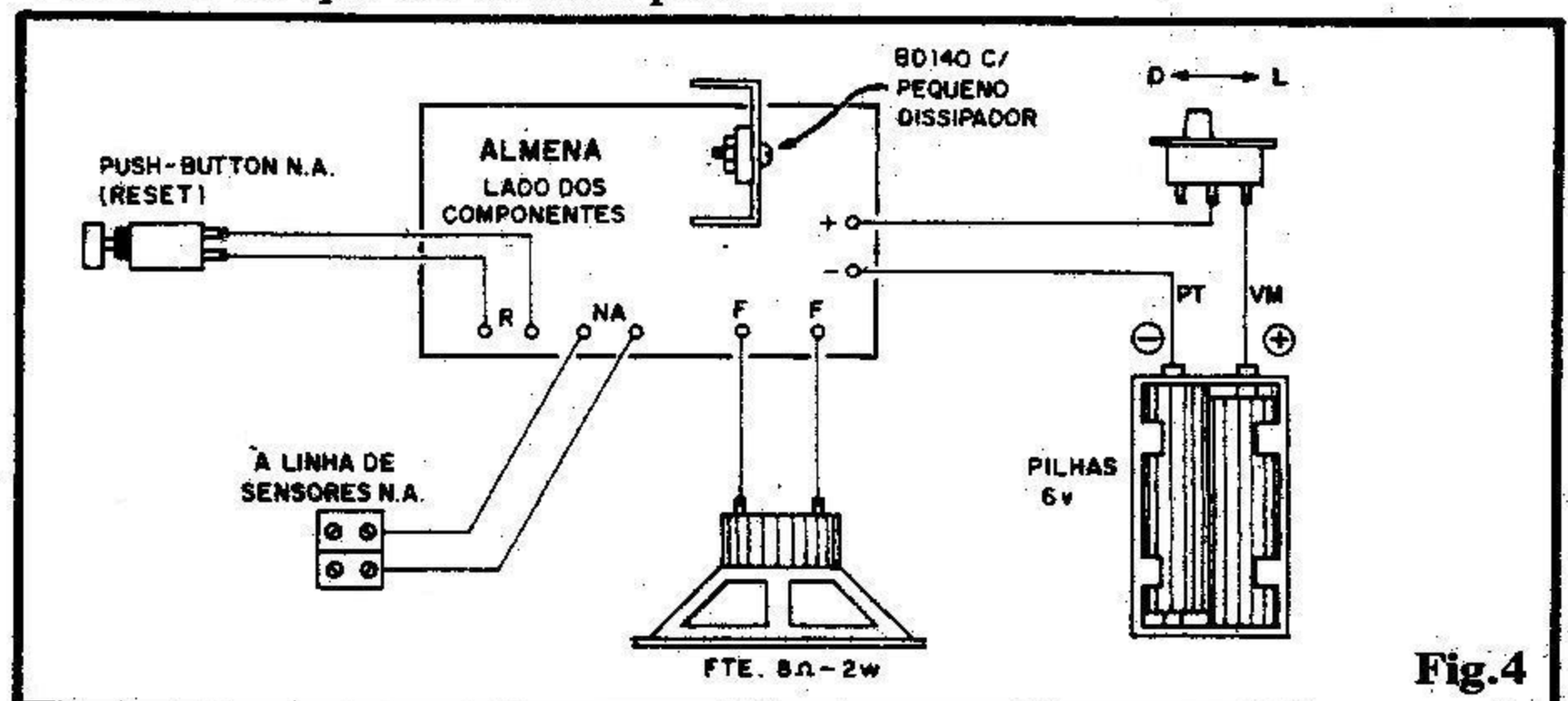


Fig.4

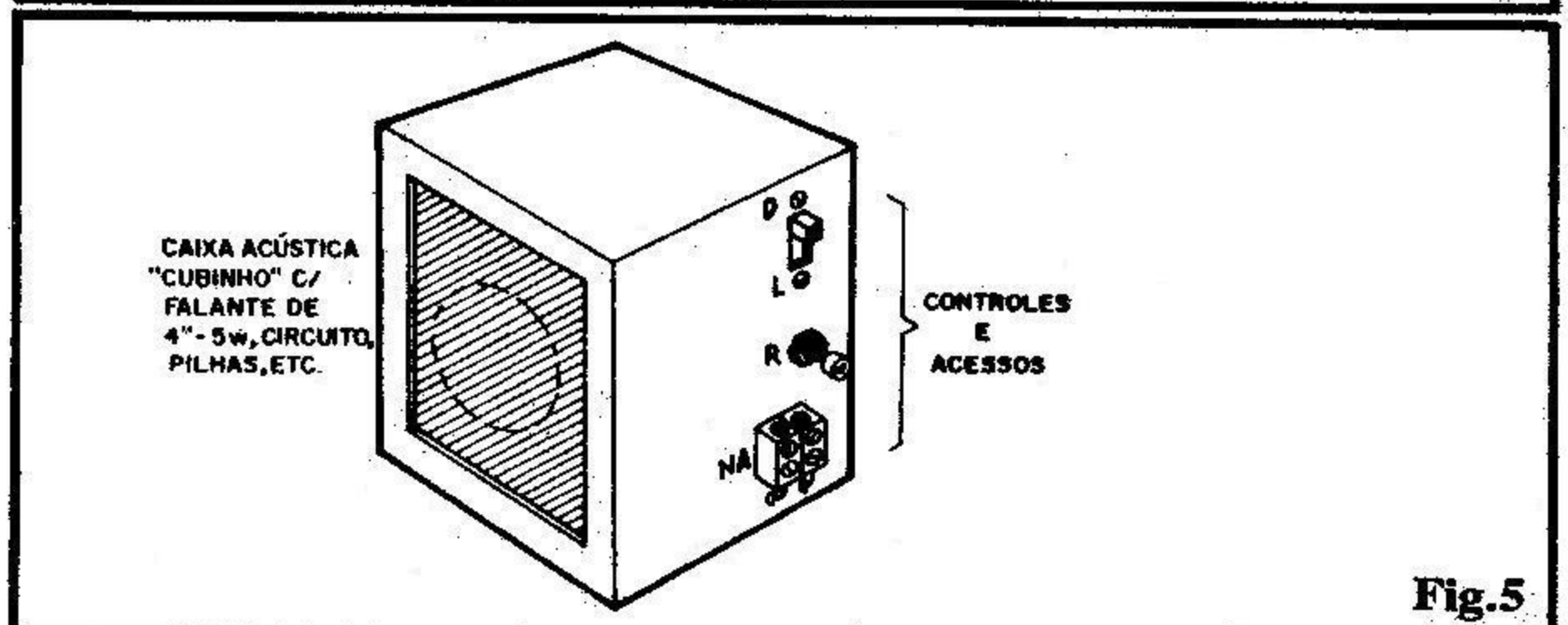


Fig.5

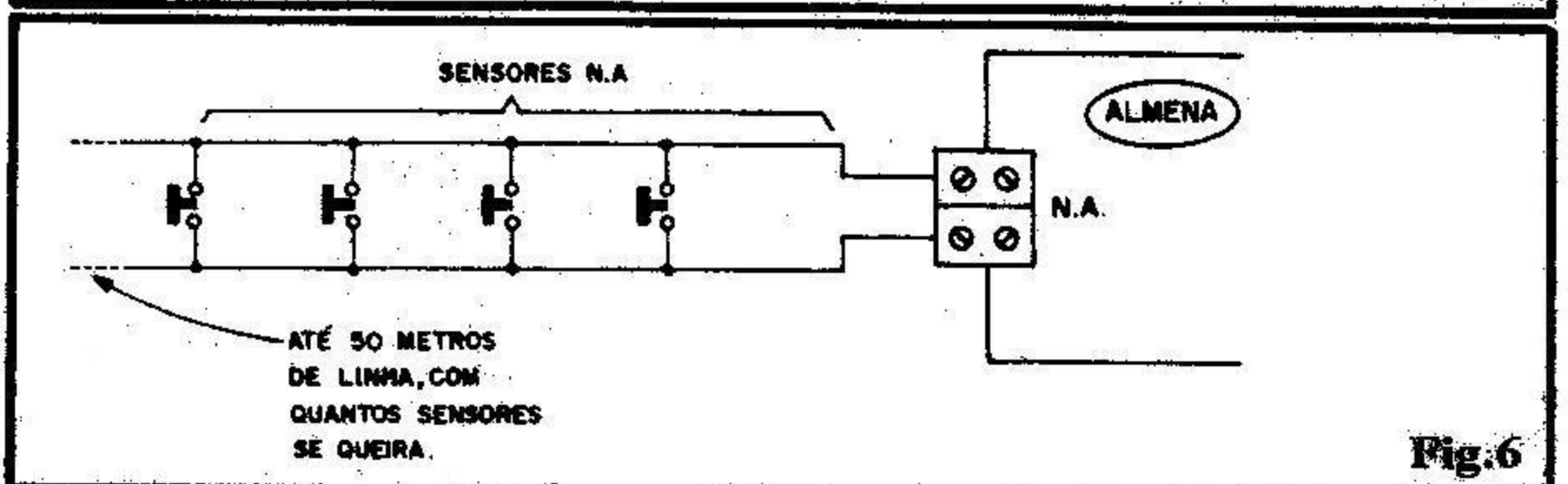


Fig.6

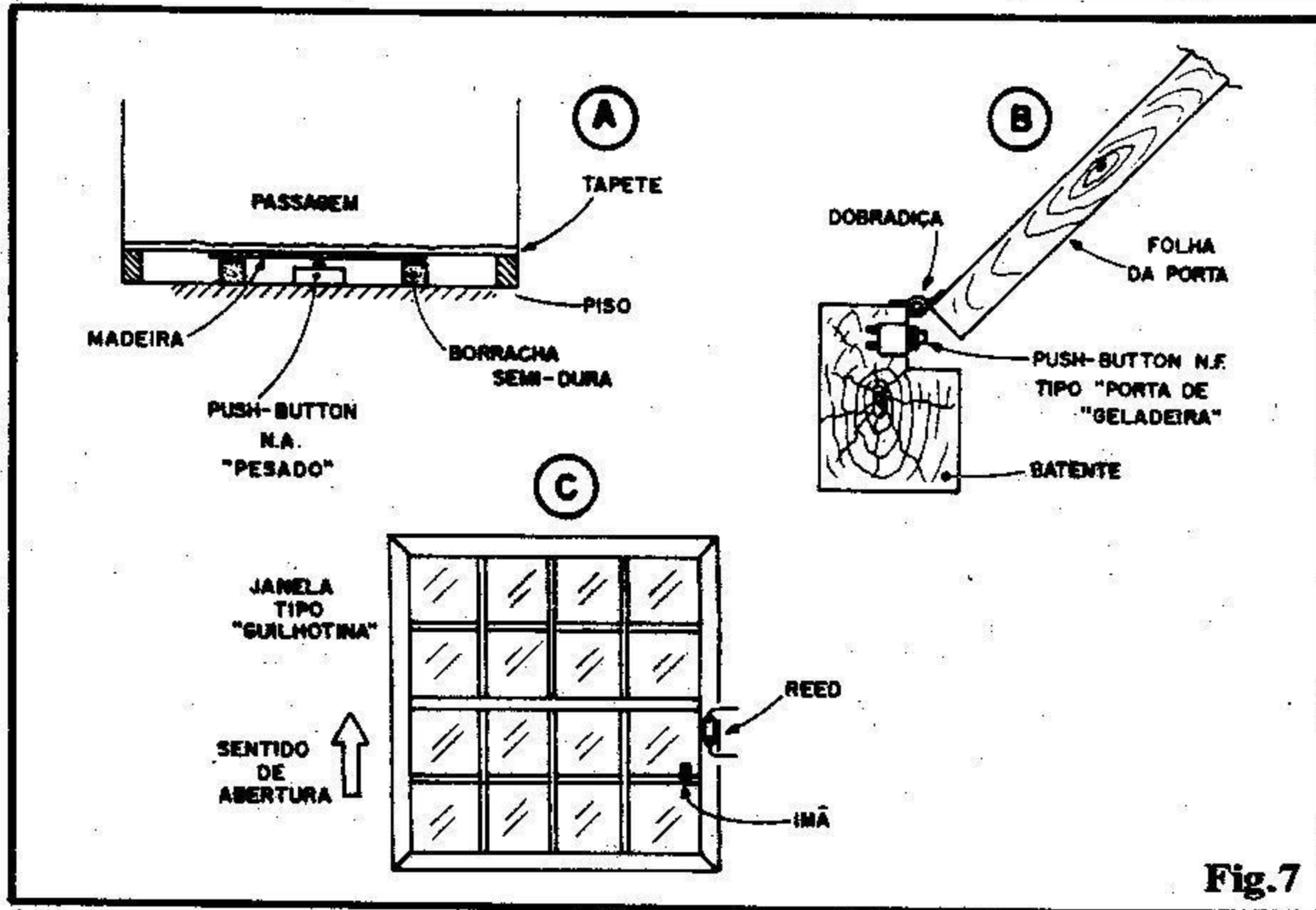


Fig. 7

- **FIG. 7 - SUGESTÕES PARA O SENSOREAMENTO LOCALIZADO** - São muitas as possibilidades práticas finais, no sensoramento localizado acoplável ao ALMENA (via linha paralela, conforme diagrama básico da fig. anterior...). Na figura mostramos três alternativas (das muitas que o Leitor/Hobbysta pode "descobrir" ou inventar...):

- **7-A** - Para detetar a passagem de uma pessoa por um corredor, por exemplo, basta uma pequena **micro-switch**, do tipo "industrial" (mecanicamente reforçada), fixada no piso natural do local, protegida por uma placa de madeira fina, apoiada esta sobre tarugos de borracha semi-rígida (de modo que alguém, pisando sobre a tal tábuca, acione a chavinha momentânea...). O conjunto pode ser eficientemente "disfarçado" com um sobre-piso, um estrado leve acarpetado, sustentado nas suas bordas por uma estrutura simples de madeira ou mesmo alvenaria... "Não dá outra": qualquer pessoa, por mais cuidadosa que seja, passando pelo local, acionará o alarme...!

- **7-B** - Configuração ideal e prática para o monitoramento de portas comuns (de "folha", pivotada em dobradiças...). Basta usar um pequeno **push-button** N.F., tipo "porta de geladeira" (quando em repouso, sem pressão sobre seu

botão, o dito interruptor está "fechado"), embutido no próprio batente da tal porta, de modo que, quando a folha estiver "fechada", pressione o acionador o interruptor especial!

- **7-C** - Arranjo típico para proteção de janelas de "correr", tipo guilhotina (ou mesmo de "correr" lateralmente...). O sensor, em si, é representado por um pequeno interruptor magnético REED, N.A. (são os REEDs mais comuns e mais baratos...). Este deverá ser fixado no batente ou esquadria da tal janela... Já na parte móvel da janela, deverá ser colado um pequeno ímã, ligeiramente afastado da posição ocupada pelo REED, de modo que, ao ser tentada a abertura da "guilhotina" (vertical) ou da "folha de correr" (horizontal), forçosamente o ímã "passe" juntinho ao dito REED...

- Pelos (poucos, mas extremamente válidos e práticos) exemplos dados na fig. 7, o Leitor/Hobbysta já terá intuído a enorme versatilidade do ALMENA, capaz de aceitar sensoramentos os mais diversos, simultaneamente (graças à sua característica N.A.). Muitas outras possibilidades existem, ficando a critério da imaginação inventiva dos Hobbystas (Vocês são todos, temos certeza, "Prof. Pardais" natos, caso contrário não teriam se dedicado ao fascinante Hobby Eletrônico...). São muitos

os efetivos sensores improvisados que, com um pouco de imaginação, podem ser construídos e utilizados com o ALMENA.

- Quem quiser um aviso sonoro mais "espalhado", poderá, perfeitamente usar **dois** alto-falantes no circuito, sendo - por exemplo - um colocado junto à instalação básica, e outro longe, em ponto remoto, onde existam pessoas de "plantão"... Se esta for a opção, recomendamos usar dois alto-falantes de 16 ohms (não de 8...), em paralelo, ou então dois de 8 ohms, em **série** (não em paralelo), simplesmente conetando o conjunto aos pontos "F-F" da placa (ver fig. 4). Nesse tipo de instalação, convém "fasear" os dois alto-falantes para evitar problemas com o oscilador: se eles estiverem em **paralelo**, ligar "+" com "+" e "-" com "-"; se estiverem em **série**, ligar o "+" de um com o "-" de outro, utilizando os terminais restantes para conexão ao circuito (pontos "F-F" da placa...).

- Outro ponto a considerar: se for conveniente instalar **mais de um** ponto de "resetamento", tudo bem! Basta puxar, dos terminais "R" da placa, um par de fios finos, paralelos, e, ao longo desse cabo, ligar quantos "botões" de reset se queira, mesmo instalados em posições remotas (até 50 metros, ou mais, da caixa "mãe" do circuito...).

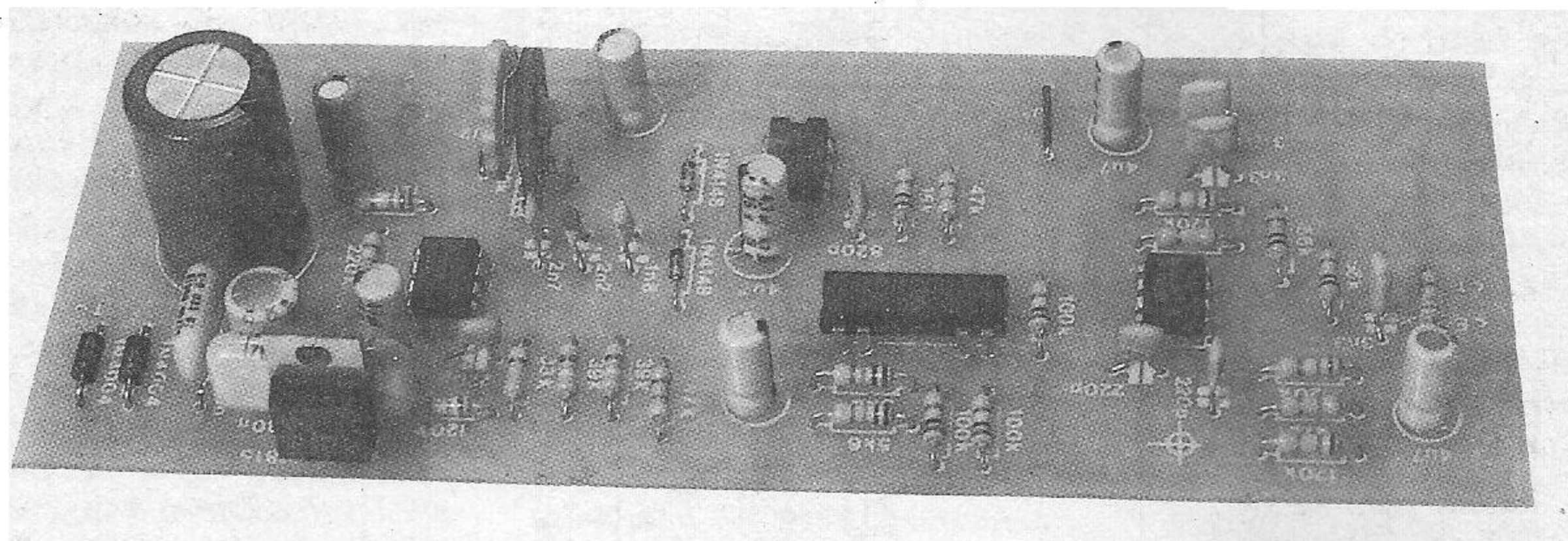
•••••

SINTONIZE AVIÕES

"Peça catálogo"

Rádio Amadores - Serviços públicos marítimos, etc.
Com o Receptor AIR3000 você capta as faixas mais emocionantes para se escutar!!

CGR RÁDIO SHOP
Ligue: (011) 284-5105 - 283-0553
Caixa Postal 45426 - CEP04092 - SP



● MÓDULO DE DELAY P/ÁUDIO (CÂMARA DE REVERBERAÇÃO E ECO-2)

NOVA VERSÃO, COM SUPERIOR DESEMPENHO E MAIS "AUTO-SUFICIÊNCIA", DA "CÂMARA DE ECO E REVERBERAÇÃO ELETRÔNICA" MOSTRADA EM A.P.E. Nº 23... USANDO INTEGRADO ESPECÍFICO BBD, EM CIRCUITO DESENVOLVIDO DE ACORDO COM PARAMETRAGEM ÓTIMA, RECOMENDADA PELO PRÓPRIO FABRICANTE DO CHIP, O MODA-CRE-2 (NOME SIMPLIFICADO DO PROJETO) INCLUI FONTE DE ALIMENTAÇÃO INTERNA (O QUE TORNA O MÓDULO TOTALMENTE INDEPENDENTE, E DE INSTALAÇÃO MAIS FÁCIL JUNTO A SISTEMAS DE SOM EXISTENTES...), UM ÚNICO TRIM-POT DE AJUSTE, UM ÚNICO DE POTENCIÔMETRO DE DETERMINAÇÃO DO "ECO-REVERBERAÇÃO" (UTILIZADO BEM MAIS FÁCIL, PORTANTO...), ALÉM DE PODEROSOS FILTROS ELETRÔNICOS DE ENTRADA E SAÍDA, DESTINADOS A ATENUAR AO MÁXIMO A SUPERPOSIÇÃO DO SINAL DE CLOCK (FENÔMENO NORMAL E INDESEJÁVEL, NOS CIRCUITOS DE DELAY ELETRÔNICO COM BBD...). O MÓDULO PODE SER INTERCALADO EM LINHAS DE SINAL DE ALTO OU BAIXO NÍVEL, COM GRANDE FACILIDADE, GERANDO INCRÍVEL INCREMENTO NO SOM!

- O "MÓDULO DE DELAY P/ÁUDIO - CÂMARA DE REVERBERAÇÃO E ECO - 2" - No já distante nº 23 de A.P.E. mostramos um projeto (cujo KIT, até hoje, constitui um dos "campeões de vendas", segundo informações da Concessionária Exclusiva - EMARK ELETRÔNICA...) de CÂMARA DE ECO E REVERBERAÇÃO ELETRÔNICA, baseado em Integrado BBD da Matsushita (MN 3207), de construção fácil, custo moderado, e boas possibilidades aplica-

tivas... Recebemos centenas de cartas inerentes ao tema, a maioria delas elogiando o circuito e o seu desempenho, porém muitas delas trazendo uma "crítica" quanto ao elevado número de controles, e à condição um tanto "precisa" de tais ajustes, para se obter uma reverberação ou eco ótimos... Reconhecemos tais críticas (que não invalidam o projeto da CEREL, dentro das suas finalidades e intenções...), e, num novo desafio, desenvolvemos o MODA-CRE-2, baseado em outro

Integrado da mesma "família" Matsushita (MN3005), mais poderoso (em termos de delay), acompanhado por outro chip específico para a geração do clock necessário (MN3101), além de filtros e "conformadores" de faixa passante (pré-ênfase e de-ênfase) estruturados sobre dois Integrados comuns, duplo Amp.Ops. tipo MC1458. Essa nova versão, além de superior desempenho em termos de qualidade e fidelidade sonora, permitiu grande simplificação dos controles (às custas de inevitável sofisticação no circuito...), facilitando a utilização e o ajuste de "ponto ótimo" de funcionamento... Além disso, optamos pela incorporação de uma fonte de alimentação interna (no projeto da CEREL, a alimentação era feita por pilhas, ou então "roubada" de outros módulos do sistema de áudio ao qual a CÂMARA seria anexada...), liberando bastante as possibilidades de instalação... De qualquer maneira, embora mais "densa" e tecnicamente mais sofisticada do que a versão anterior, a montagem do MODA-CRE-2 continua fácil, devendo apenas o Leitor/Hobbysista garantir-se antes, quanto a pos-

sibilidade de obter os Integrados específicos (MN3005 e MN3101), sem os quais "nada feito"... Por razões óbvias, então, estes são os primeiros componentes que o Leitor deve obter (o "resto" não apresenta problemas, já que tratam-se de peças comuns no nosso mercado...). Em sua forma final, o MODA-CRE-2 é bastante versátil, podendo ser intercalado em diversos sistemas de som já existentes, sejam destinados à voz ou à música, manejem sinais de baixo ou alto nível... Detalhes mais completos sobre as possibilidades aplicativas serão dados no final do presente artigo (quem tiver "pressa", pode momentaneamente "pular" os textos iniciais, e ler os dados referentes às últimas figuras da presente matéria...).

- FIG. 1 - O CIRCUITO - No "coração" do circuito temos o Integrado BBD MN3005, contendo nada menos que 4096 estágios ou "baldes", conseqüentemente proporcionando retardos de sinal até 4 vezes maiores do que o MN3207 (com apenas 1024 estágios) utilizado na versão anterior (A.P.E. nº 23). Para o "deslocamento" dos "pacotes de carga" em que o sinal é "fatiado" num BBD, este precisa do conveniente sinal de clock, responsável pelo próprio tempo final de delay... Esse clock, além de muito bem definido, deve ser fornecido sob duas polarizações opostas - em contrafase - de modo a otimizar o funcionamento da linha de "baldes". Para tanto, o MN3005 conta com um "companheiro", também específico, desenvolvido pelo fabricante exatamente para trabalhar em conjunto com o dito cujo BBD: o Integrado MN3101 (que, além disso, contém internamente um determinador da Tensão especial requerida por um dos terminais de polarização do BBD). O MN3101, então, com o auxílio dos resistores de 15K e 47K, mais o capacitor de 820p (anexos aos seus pinos 6-7-5...), gera a necessária Frequência de clock para o MN3005, e lhe fornece, com o auxílio dos dois diodos 1N4148 "seriados" (ao pino 1) a conve-

niente polarização para a linha de FETs internos... No MN3005, a entrada ou "começo" da linha de "baldes", encontra-se no pino 7, enquanto que a saída, em contrafase, recolhe-se nos pinos 3 e 4, que estão polarizados via resistores de 100K, entregando os sinais já processados através do par de resistores de 5K6... Até aí, temos o núcleo do efeito de retardo do sinal, praticamente completo... Porém, para um desempenho ótimo do conjunto, são necessárias algumas providências antes e depois dos sinais serem entregues ao BBD... Assim, na linha de Entrada, temos os dois Amp.Ops., contidos num MC1458, estruturados em filtro ativo de Frequências, de modo a enfatizar a banda melhor "aceita" pelo MN3005 (até uns 20 KHz), com a ajuda dos resistores/capacitores cuidadosamente calculados nas suas redes de realimentação e acoplamento... Notem que - na prática, esses dois Amp. Ops. trabalham com ganho unitário, ou seja: estão lá não para amplificar, mas sim para delimitar e enfatizar faixa passante de Frequências... A Frequência de clock gerado pelo MN3101, cerca de 40 KHz, sempre "vaza" um pouco, juntamente com o sinal de áudio já processado pelo BBD... Assim, depois de "retardado", o sinal é submetido a nova filtragem, através de mais uma "metade" de MC1458, auxiliada pelos resistores/capacitores, também calculados para estabelecer uma faixa passante que elimine os resíduos do clock. O sinal, já processado e devidamente "filtrado", é então entregue à saída (S), já com o delay proporcionado pelo BBD... Entretanto, para que o efeito de reverberação ou eco se manifeste em toda a sua intensidade, uma parte do sinal de Saída é recolhida, via potenciômetro principal (ECO), aplicada a uma "metade sobrando" de MC1458 (delimitada pelos pinos 5-6-7), a qual novamente injeta os sinais na Entrada de todo o conjunto, via capacitor de 4u7/resistor de 220K, à rede resistiva acoplada ao pino 2 do "primeiro" MC1458... Tal retorno de sinal enfatiza muito o efeito

de eco, pelo re-processamento do sinal via BBD, obtendo-se os múltiplos reflexos sonoros que caracterizam o que chamamos de ECO! Observem então, que a simples "dosagem" da realimentação geral do sinal processado (pelo potenciômetro de 22K) determina todo o grau desejado de reverberação, num ajuste único e efetivo, descomplicando bastante a utilização do MODA-CRE-2... Todos os 4 Amp.Ops. contidos nos dois MC1458 utilizados, trabalham como amplificadores inversores (os sinais básicos "entrando" pelos pinos 2 e 6 em ambos os conjuntos duplo Amp.Op.). Assim, suas entradas não inversoras (pinos 3 e 5 em ambos os conjuntos) são referenciadas a um "terra falso", localizado idealmente a "meia alimentação"... Contudo, para que os níveis de sinal manipulados possam "casar" convenientemente com os requerimentos do BBD, convém dar-lhes específicas polarizações CC, que podem ser facilmente modificadas (sem que isso altere as formas de onda básicas dos sinais...) através do ajuste do trim-pot de 100K (que controla a Tensão real aplicada a todas as entradas não inversoras dos Amp.Ops. utilizados no arranjo). Dessa maneira, para determinado nível médio de sinal, basta um ajuste no tal trim-pot, para se obter uma passagem livre de distorções ou "clipamentos"... Tal trim-pot, uma vez ajustado, apenas deverá ter sua dosagem modificada, no caso de substancial alteração no nível médio dos sinais aplicados... Quanto à alimentação, tanto o BBD (MN3005) quanto seu "companheiro" MN3101 trabalham otimamente sob 15 VCC (coincidentalmente um vetor também muito bem "aceito" pelos MC1458...). Essa Tensão, estabilizada e regulada pelo Integrado 7815, é fornecida por fonte convencional, de onda completa, a transformador, retificada pelos 4 diodos em "ponte", filtrada e armazenada pelo eletrolítico de 2200u e capacitores de 330n e 33n que desacoplam os terminais de Entrada e Saída do

tos de soldagem à placa encontram-se codificados com letras (comparar com a figura 4). Vamos fazer uma breve análise, passo-a-passo, para que tudo fique bem "mastigadinho":

- **Ligações do transformador** - Notem que são apenas duas conexões, marcadas com "T-T", e referindo-se aos fios extremos do secundário do trafo de 9-0-9V (o fio central é simplesmente desprezado...). Se for utilizado um trafo com secundário para 0-18V, simplesmente os dois únicos fios vão aos pontos "T-T", sem preocupações de ordem... Quanto às conexões do primário, atenção às ligações à chave de "Tensão" (110-220), bem como o seu sentido de acionamento, indicado pelas setinhas...

- **Potenciômetro** - Observar que a peça, na figura, é vista pela traseira (ligada aos pontos "E-E-E" da placa). Se ocorrer inversão nas ligações do potenciômetro, provavelmente o circuito ainda funcionará, porém o sentido do ajuste de ECO ficará "invertido"...

- **Jaques RCA de Entrada e Saída** - São ligados às placas via cabos blindados mono. Observar bem as posições de ligação das "malhas" de "terra" (pontos "T") e dos condutores internos, "vivos" (pontos "E" e "S"). Notem ainda que essas conexões devem ser curtas, o mesmo ocorrendo com os três fios que vão da placa ao potenciômetro. Todos esses cabos constituem percurso de sinal, e se forem muito longos (desnecessariamente...), podem gerar roncões e captações não desejadas.

- **ACONDICIONANDO O MÓDULO** - Não fazemos, aqui, uma sugestão visual direta para o "encaixamento" do MODA-CRE-2, uma vez que a solução será - em qualquer caso - muito simples e direta: basta um **container**, eventualmente padronizado, de fácil aquisição, capaz de abrigar a placa e cujas dimensões permitam uma confortável acomodação do transformador de força utilizado... Na parte frontal da caixa podem ficar a chave interruptora geral

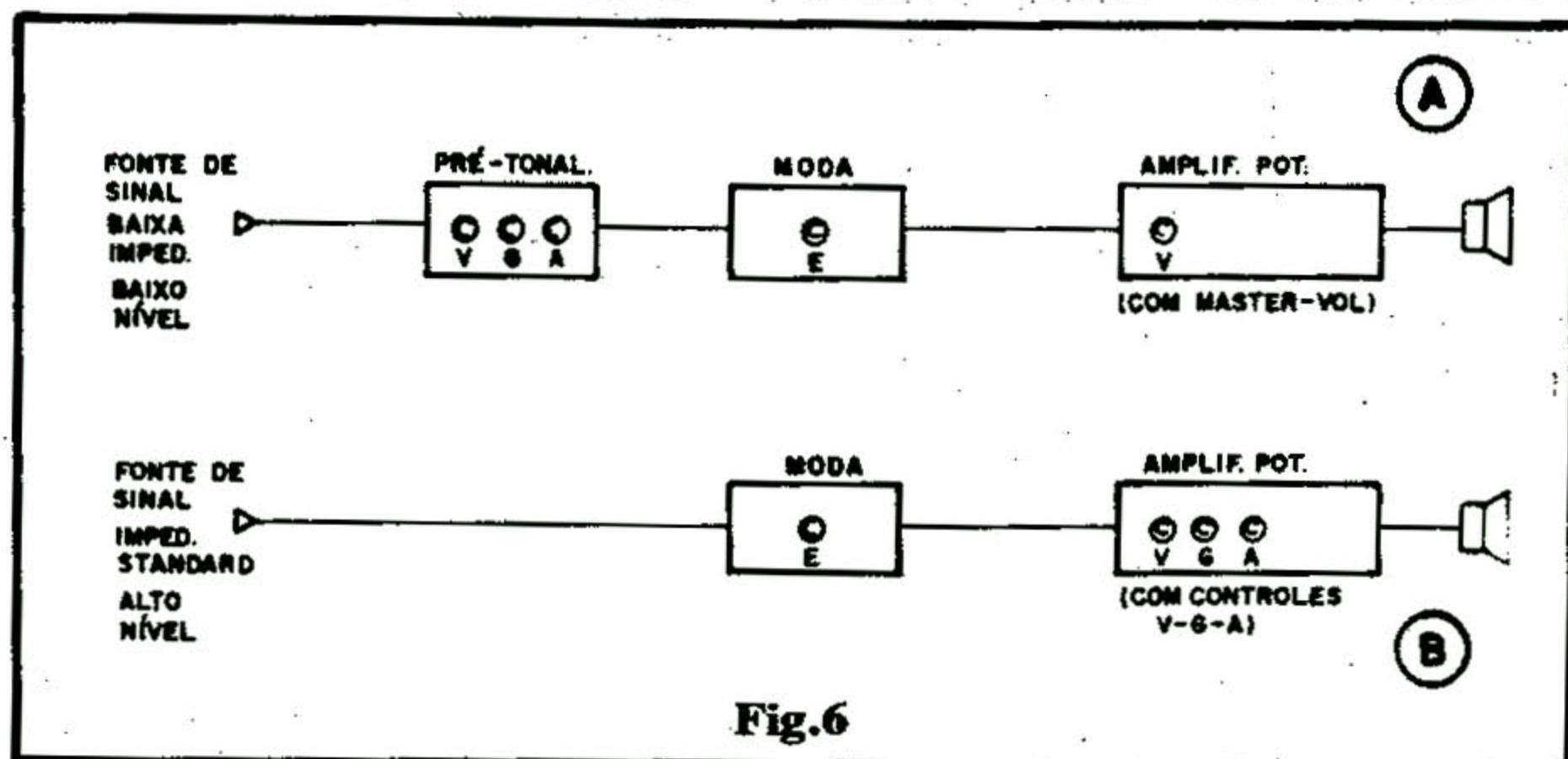


Fig.6

(Liga-Desliga) e o potenciômetro de ECO... Na traseira, de um lado, devem situar-se o ilhós de passagem do "rabicho" (cabo de força) e a chave de Tensão (110-220). Na outra extremidade da traseira, podem ficar os dois jaques de acesso, Entrada e Saída do sinal (devidamente identificados...). Convém que, na elaboração do arranjo interno da caixa, evite-se passar a fiação de alimentação C.A. muito próxima da cabagem de sinal (blindados aos jaques e fios ao potenciômetro...).

- **FIG. 6 - INSTALAÇÕES BÁSICAS** - As características de impedância mais ou menos "standardizadas" do MODA-CRE-2, tanto em sua Entrada quanto em sua Saída, permitem o seu fácil acoplamento em qualquer sistema de som já existente, normalmente requerendo apenas a "intercalação" entre a fonte de sinal/pré-amplificador e o amplificador de Potência... É sempre bom, porém, para se obter o máximo, "casar" da melhor maneira possível o conjunto. Vejamos: (6-A) Se a fonte de sinal apresenta baixa impedância e baixo nível, convém preceder o MODA-CRE-2 por um módulo tipo "pré-tonal" (pré-amplificador conjugado com circuitos equalizadores de tom ativos), caso em que o amplificador final, ligado à Saída do MODA-CRE-2 pode apresentar, como único controle, um knob para volume-master... (6-B) Já se a fonte de sinal apresenta impedância standard (entre 10K e 100K) e bom nível de sinal (tape-decks, sintonizadores, teclados eletrônicos, etc.), pode ser ligada diretamente à Entrada do

MODA-CRE-2. Para que haja uma mais ampla possibilidade de controles, no caso, o amplificador final, ligado à Saída do módulo deve ser dotado de um conjunto completo de controles, incluindo volume, graves, agudos, etc. Notem que graças aos seus circuitos internos de "preparação" do sinal para aplicação ao BBD, o MODA-CRE-2 pode, teoricamente, trabalhar bem com sinais cujos níveis se apresentem entre 0,3V e 2,5V, aproximadamente... Entretanto, situações e circunstâncias muito especiais, ou muito conflitantes com os parâmetros básicos do módulo, podem, com inteligência e criatividade, ser contornadas a partir do uso de atenuadores em rede resistiva, controles adicionais de nível de sinal, intercalação de pré-amplificadores ou "pós-amplificadores" em conjunto com o módulo, etc. Na maioria dos casos, em instalações convencionais, nenhum desses adendos será necessário...

- **FIG. 7 - ECO "PRA MAIS DE METRO"...** - Embora nas configurações exemplificadas na fig. anterior, o MODA-CRE-2 possa exercer as suas finalidades perfeitamente, sempre existem os mais exigentes usuários, aqueles que querem um "baita" eco, uma reverberação "de caverna", ou "de catedral"... Tudo bem! É perfeitamente possível "estourar a boca do balão", com o acréscimo, no sistema básico, de um segundo amplificador, cujas ligações devem obedecer ao diagrama da fig. 7... Nessa configuração, o sinal "natural" é processado pelo amplificador principal, de cuja saída

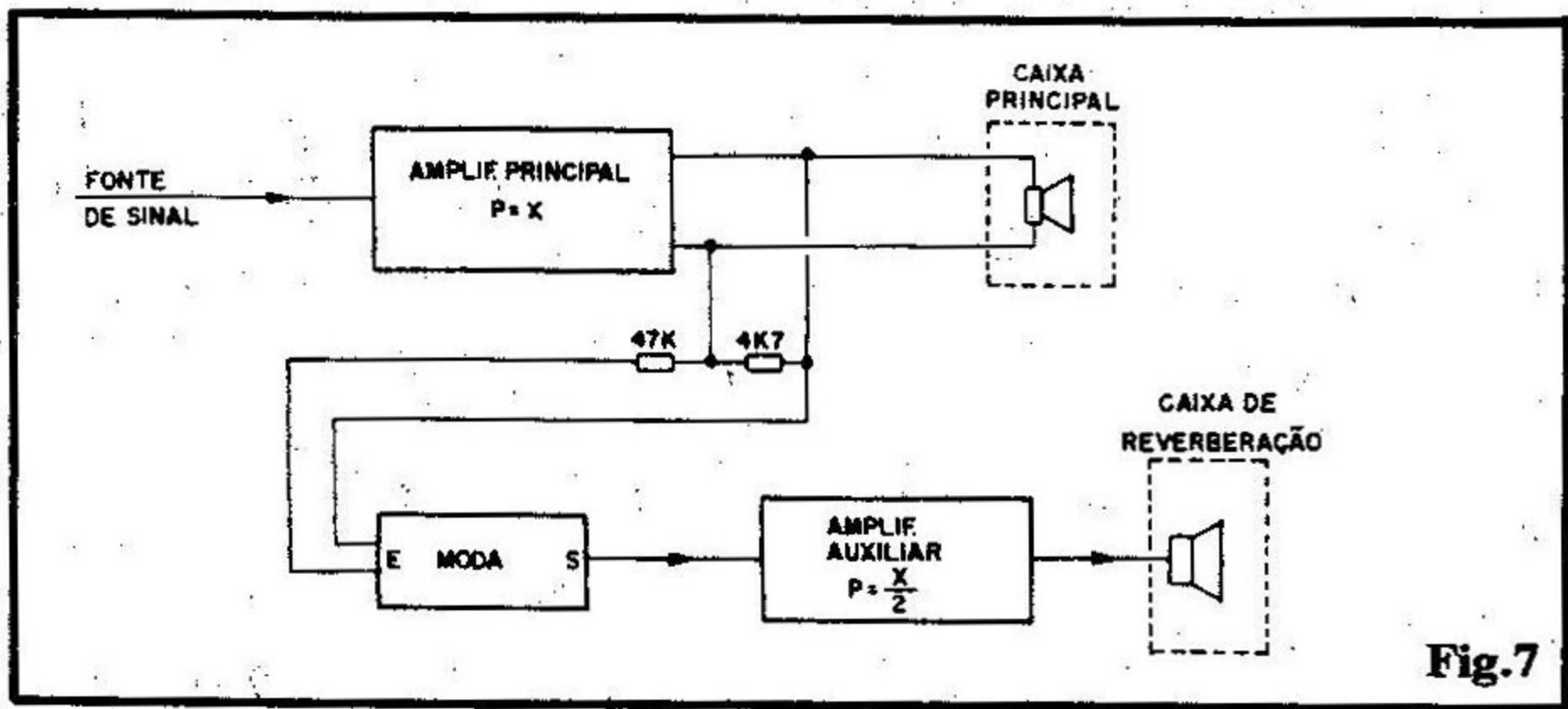


Fig.7

(em paralelo com os alto-falantes originais, via rede resistiva conformada de nível/impedância...) recolhe-se uma parte da manifestação, em seguida aplicada à Entrada do MODA-CRE-2. À Saída do módulo, o segundo amplificador (auxiliar) trata de manifestar apenas os sinais já retardados, apresentando-os a um conjunto independente de alto-falantes! Uma correta e estudada distribuição das caixas acústicas, em tal configuração, proporcionará efeitos realmente fantásticos... Notem que o amplificador auxiliar, para um perfeito equilíbrio do sistema, deve ter uma Potência final igual à metade daquela mostrada pelo principal... Quanto à rede resistiva de "casamento", embora na sugestão tenhamos indicado os valores de 4K7/47K, pode ocorrer a necessidade de modificações e adequações em tais valores, dependendo dos níveis e impedâncias reais na saída do amplificador principal...

- AJUSTES - Depois de instalado, segundo uma das configurações exemplificadas nas ilustrações, definido o sinal de Entrada para o MODA-CRE-2, e ajustado conforme se queira o volume no amplificador final, a primeira providência é agir sobre o trim-pot de 100K (POLAR.) até que todo e qualquer "resíduo" de distorção desapareça... A "quantidade" de reverberação deve, então, ser ajustada a gosto, via potenciômetro de 22K (ECO). Notem que o ajuste do trim-pot de polarização não precisará mais ser mudado, desde que a fonte de sinal também não sofra alterações... Se, contudo, o arranjo for o sugerido na

fig. 6-A, dependendo dos ajustes feitos no módulo pré-tonal, pode tornar-se necessária uma alteração no ajuste do dito trim-pot, de modo a novamente posicionar os níveis internos de sinal, em função da sua componente C.C., para correta manipulação pelo BBD...



LCV

INSTRUMENTOS

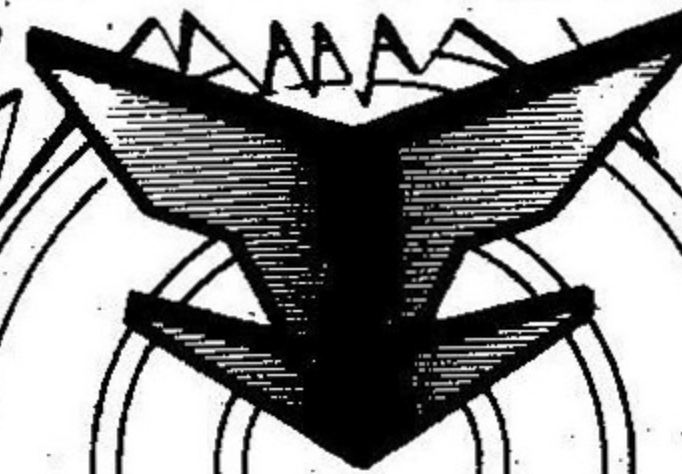
REATIVADOR DE CINESCÓPIO, TESTE DE FLAY BACK, GERADOR DE R.F., FONTE DE ALIMENTAÇÃO, OSCILOSCÓPIO, FREQUENCÍMETRO, MULTITESTE, GERADOR DE BARRAS

ATEND SUPER PROMOÇÃO MULTÍMETROS DIGITAIS:	
20 M OHMS	Cr\$ 160.000,00
200 M OHMS	Cr\$ 190.000,00
MULT. CAPACÍMETRO ATÉ 20U. F	TESTE DE TRANSISTORES 10A 2000M OHMS
	Cr\$ 350.000,00
SUPER MULTÍMETRO CAPACÍMETRO	FREQUENCÍMETRO ATÉ 20MHZ 10A 2000M OHMS
	Cr\$ 420.000,00
CAPACÍMETRO DE 0,1PF ATÉ 20.000UF	
	Cr\$ 360.000,00
MULTÍMETROS ANALÓGICOS:	
20M OHMS 1000V AC/DC TESTE DE TRANS	Cr\$ 110.000,00
30M OHMS CAPACÍMETRO 10A AC/DC 1000V	Cr\$ 280.000,00
20M OHMS 10A DC 1000V AC/DC TESTE TRANS	Cr\$ 180.000,00

OSCILOSCÓPIOS
TEMOS O MELHOR PREÇO DO BRASIL
(011) 223-6707

RUA SANTA EFIGÊNIA, 295 2º ANDAR - SALA 205
FONE: 223.6707 - CEP 01207 - SÃO PAULO - SP

ACERTE NA ELETRÔNICA



SE VOCÊ QUER APRENDER ELETRÔNICA NAS HORAS VAGAS E CANSOU DE PROCURAR, ESCREVA PARA A

ARGOS IPdTEL

É SIMPLEMENTE A MELHOR ESCOLA DE ENSINO À DISTÂNCIA DO PAÍS

EIS OS CURSOS:

ELETRÔNICA INDUSTRIAL

ELETRÔNICA DIGITAL

TV EM PRETO E BRANCO

MICROPROCESSADORES E MINICOMPUTADORES

TV A CORES

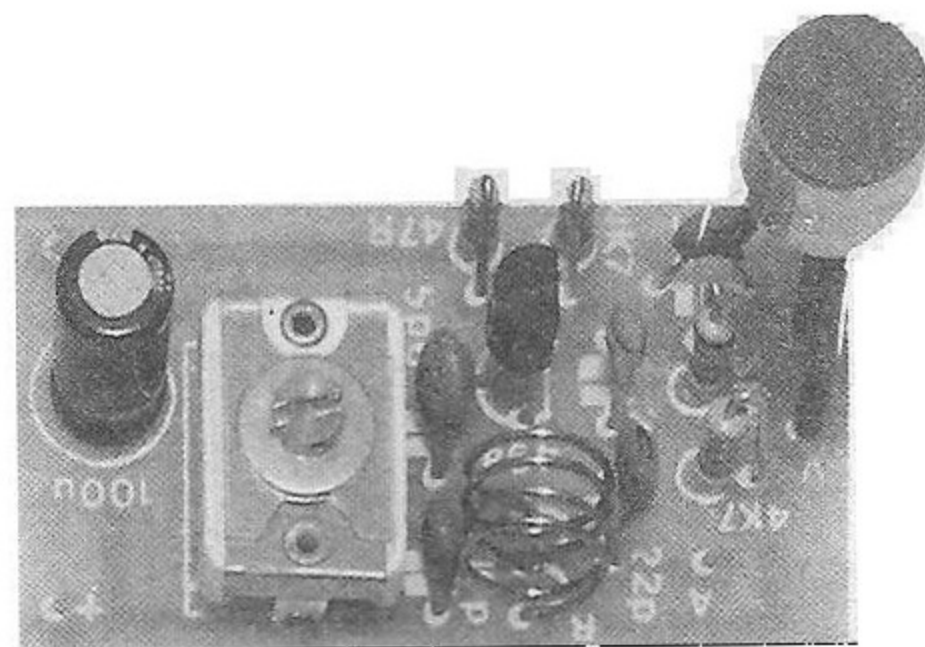
PROJETO DE CIRCUITOS ELETRÔNICOS

PRÁTICAS DIGITAIS

Preencha e envie o cupom abaixo

ARGOS IPDTEL
R. Clemente Alvares, 247 - São Paulo - SP
Caixa Postal 11916 - CEP 05090 - Fone 261 2305

Nome _____
Endereço _____
Cidade _____ CEP _____
Curso _____



● MICROTRANS FM

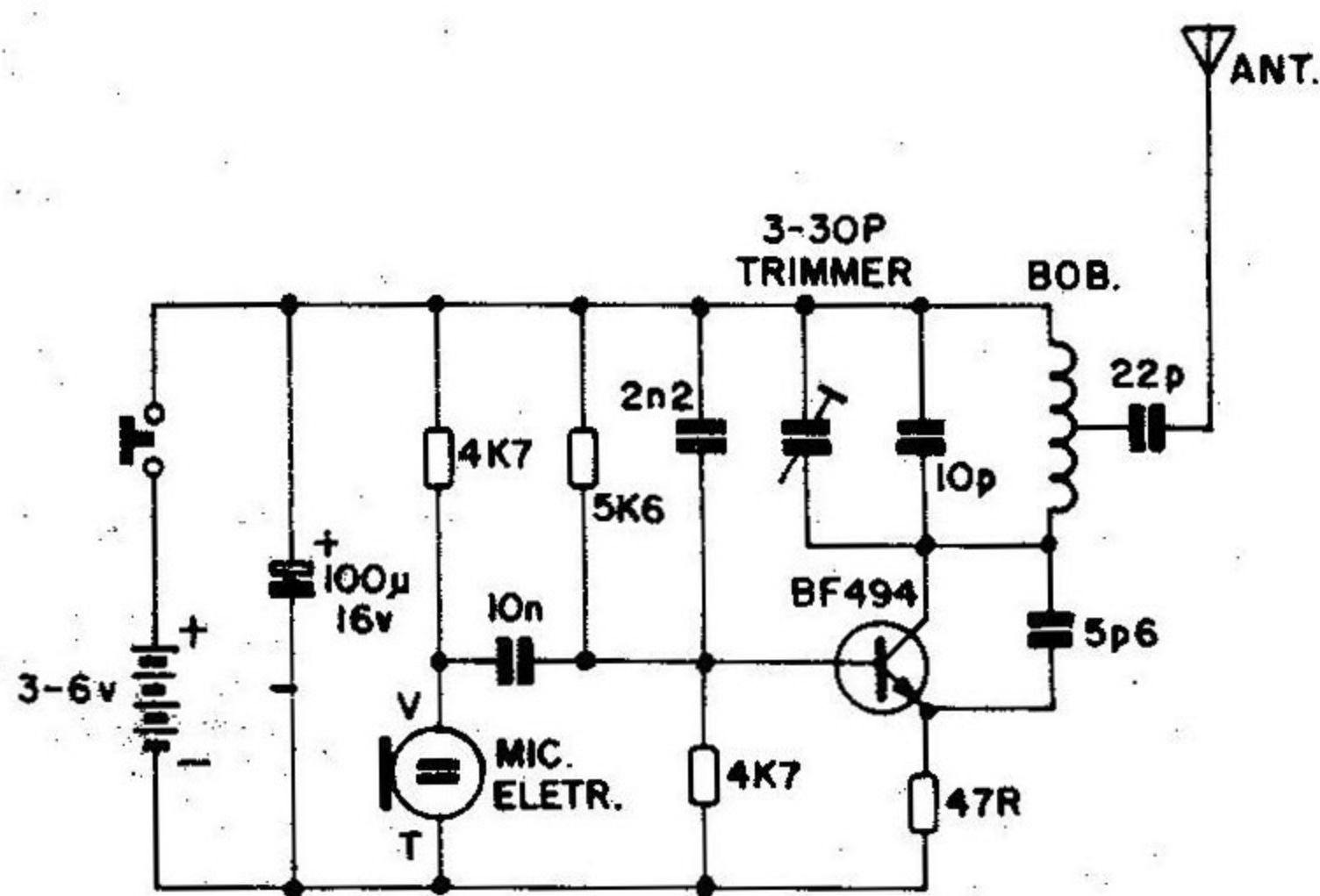


Fig.1

MINÚSCULO TRANSMISSOR DE FM, CAPAZ DE LEVAR A VOZ DO OPERADOR A UM RECEPTOR DE FM (BANDA COMERCIAL) SITUADO A CONSIDERÁVEL DISTÂNCIA (DE 50 A 500 METROS, DEPENDENDO DE CERTAS CONDIÇÕES...)! MONTAGEM FÁCILIMA E DE BAIXO CUSTO, IDEAL PARA O PRINCIPIANTE QUE DESEJA REALIZAR UM PROJETO REALMENTE "DE IMPACTO"! ALIMENTADO POR APENAS DUAS PILHAS PEQUENAS, PODE ATÉ SER "EMBUTIDO" (DISFARÇADO...) NUMA CAIXA DE FÓSFOROS (NO CASO, ALIMENTADO POR DUAS PILHINHAS TIPO "BOTÃO"...)! OS AJUSTES SÃO DESCOMPLICADOS E BASTA POSSUIR UM RECEPTOR PARA FAIXA COMERCIAL DE FM, DE QUALQUER TIPO, PARA COMPOR UM LINK DE COMUNICAÇÃO, SEM FIO, DE FANTÁSTICAS POSSIBILIDADES!

- O "MICROTRANS FM" - O presente projeto não é inédito, já que consta da Lista de KITS comercializados pela Concessionária exclusiva - EMARK ELETRÔNICA, desde os primeiros números de APE... Acontece que (não foi proposital, juramos...) o esqueminha e as instruções de montagem nunca foram publicados nas páginas da Revista, e assim os Leitores/Hobbyistas viviam mandando cartas "indignadas", perguntando

a razão do projeto não ter "saído na APE", embora constasse da relação de KITS oferecidos... Explicamos: embora haja um acordo comercial nítido (isso jamais foi "escondido" dos Leitores, uma vez que a filosofia de trabalho de APE é baseada na mais absoluta transparência e sinceridade, sem frescuras...) entre a Editora de APE, e o organismo comercial (EMARK) autorizado com exclusividade a industrializar e vender

os KITS criados pelos Autores da Revista, tal acordo não obriga, por um lado, a Concessionária a comercializar todos os projetos aqui publicados, na forma de KIT, e - por outro lado, também não obriga os Autores/Editora a ceder os direitos de comercialização de todos os projetos elaborados originalmente para publicação em APE... É certo que 90% dos projetos aqui mostrados, quase que automaticamente "transformam-se" em KITS exclusivos, ofertados pela dita Concessionária, mas, por diversas razões que agora não vem ao caso, alguns KITS não têm seus projetos publicados na Revista, e alguns projetos mostrados em APE não se tornam KITS comercializados... Esse foi o caso do "famoso" (um dos KITS mais vendidos pela Concessionária, segundo seus levantamentos, por mais de três anos!) MICROTRANS FM! Agora, porém, acabou o "suspense"... Aí está o projetinho (com a montagem totalmente "mastigada...") do micro-transmissor, que pode ser classificado na categoria de "microfone sem fio", fácil de montar, ajustar e utilizar, e que - pelo seu desempenho, agradecerá a iniciantes e veteranos, indistintamente! Pequeno e suficiente para ser usado "na mão", eventualmente até "disfarçado" dentro de um maço de cigarros, ou mesmo de uma caixa de fósforo (se alimentado por pilhas tipo "botão"...), o MICROTRANS FM, trabalhando num "ponto vago" da faixa comercial de FM, pode alcançar, em campo aberto

(na praia, no camping, na estrada...) até uns 500 metros (se - observem - "na outra ponta" estiver um receptor de **muito boa qualidade**, dotado de sistema de antena de alto desempenho...). Entretanto, mesmo em ambientes nitidamente "urbanos", cheios de "obstáculos", construções, etc., pode ser esperado um alcance de pelo menos 50 metros (com um bom receptor doméstico no "outro lado"...). Mesmo usado na recepção, pequenos radinhos de FM, tipo portátil, várias dezenas de metros podem ser "alcançados" pelo MICROTRANS FM, que assim se prestará a inúmeras e interessantes utilizações, desde em simples brincadeiras, até em aplicações "sérias", a critério único da inventividade do Leitor/Hobbysta! O Leitor assíduo de APE deve ter notado que a presença de projetos que envolvam funcionamento em altas frequências (RF), aqui na Revista, é um tanto rara... Isso se explica pelo "fanatismo" que todos aqui temos pela **descomplicação**: os circuitos que trabalham em RF, normalmente, além de mais complexos, exigem cuidados e equipamentos muito específicos para sua devida calibração, coisa que - normalmente - está fora do alcance (e das "finanças"...) da maioria dos Hobbystas. Assim, automaticamente, restringimos bastante a apresentação de montagens desse gênero. No MICROTRANS FM, contudo, as partes "chatas" (construção da bobina e ajustes de sintonia) foram tão enxugadas e simplificadas, que mesmo um iniciante "verdinho" não encontrará dificuldades em colocar o circuito para funcionar, graças à características pouco críticas do projeto! Com a publicação do projeto, queremos "liberar" os Leitores da quase que "obrigatoriedade" de adquirir a montagem em KIT: basta adquirir as peças (são comuns...) em qualquer Loja, fazer a plaquinha (é pequena e fácil...), soldar os componentes, ajustar a sintonia e pronto! A mini-estação de FM, "portatílimo", estará operacional! Isso, contudo, não invalida a extrema praticidade,

conforto e segurança de se adquirir o conjunto na forma de KIT (vejam anúncio em outra parte da presente APE...), que já inclui a plaquinha prontíssima, "chapeado" dos componentes (gravado em **silk-screen** sobre o lado não cobreado da placa), todos os componentes pré-testados, solda, fios, etc.

- **FIG. 1 - O CIRCUITO** - O arranjo circuitual do MICROTRANS FM é o que há de mais simples: um enxugadíssimo oscilador Colpitt's, levemente modificado, no qual um único transistor de alta frequência (BF494) trabalha com o módulo L-C de sintonia como carga de coletor, recorrendo à realimentação através de um capacitor de baixo valor (5p6) entre esse coletor e o emissor. O dito emissor está "carregado" pelo resistor de 47R, na função de limitar a Corrente geral "puxada" pelo arranjo. A polarização de base do BF494 é obtida através dos resistores de 5K6 e 4K7, desacoplada pelo capacitor de 2n2 à linha de alimentação positiva. Com o conjunto de sintonia formado por uma bobininha "feita em casa", mais o capacitor fixo de 10p e um trimmer cerâmico, tipo 3-30p, é possível ajustar-se a frequência bem "dentro" da faixa de FM comercial (tipicamente em torno dos 90 a 100 MHz), com o que fica fácil situar o funcionamento num ponto "vago" da dita banda, onde não exista estação operando. A modulação de voz é obtida a partir de um pequeno, sensível e fiel microfone de eletreto, cujo sinal de saída (via capacitor de 10n, sendo o eletreto polarizado pelo resistor de 4K7...) apresenta suficiente nível para excitação direta da base do transistor oscilante... Os sinais provenientes do microfone, numa configuração osciladora desse gênero, determinam dois tipos de ação: alteram a amplitude e a Frequência da oscilação... Quanto à amplitude, não nos interessa, nem interfere muito com o desejado funcionamento... Já a modulação em Frequência é justamente aquela que pretendemos, já que assim

os sinais de RF podem ser facilmente demodulados pelos circuitos existentes em qualquer "radinho" de FM, por aí... Os sinais finais são emitidos via pequena antena (não mais do que uns 15 a 20 cm. de fio rígido), através do capacitor de 22p, sendo recolhidos numa tomada central na pequena bobina, de modo a não "carregar" muito o circuito oscilador. A alimentação geral pode ficar (com os valores dos componentes indicados no esquema...) entre 3 e 6V, sendo óbvio que, sob 6 volts, a Potência final de RF emitida será maior (proporcionando um alcance também um pouco maior...). Entretanto, como as principais "intenções" do projeto referem-se à miniaturização, recomenda-se a alimentação sob 3V, que podem ser fornecidos por duas pilhas pequenas ou "palito", ou até (para utilização em períodos curtos...) por duas pilhinhas tipo "botão", com o que toda a montagem poderá ser "enfiada" num container do tamanho de uma caixa de fósforos! Um capacitor eletrolítico de 100u desacopla a alimentação, de modo que a natural modificação da impedância interna das pilhas, com o uso, não tenha como influir grandemente na própria Frequência de oscilação... Observem que, em condições ótimas, o arranjo mostra uma Potência final de RF na casa de **alguns miliwatts**, parâmetro aparentemente irrisório... Contudo, dadas as boas características de propagação e a razoável imunidade a interferências mostrada pela transmissão em FM, e também considerando a excelente sensibilidade dos modernos circuitos receptores de FM comercial, mesmo com essa "titiquinha" de Potência, distâncias de 50 a 500 metros podem ser facilmente "vencidas" pelo MICROTRANS FM!

•••••

- **FIG. 2 - PRINCIPAIS COMPONENTES** - O diagrama mostra alguns dos principais componentes da montagem, em aparências, símbolos, pinagens e outros deta-

LISTA DE PEÇAS

- 1 - Transistor BF494 (não se recomenda equivalentes), NPN, de silício, baixa Potência, alta Frequência.
- 1 - Resistor 47R x 1/4W
- 2 - Resistores 4K7 x 1/4W
- 1 - Resistor 5K6 x 1/4W
- 1 - Capacitor (disco ou plate) 5p6
- 1 - Capacitor (disco ou plate) 22p
- 1 - Capacitor (disco ou plate) 10p
- 1 - Capacitor (disco ou plate) 2n2
- 1 - Capacitor (disco ou plate) 10n
- 1 - Capacitor (eletrolítico) 100u x 16V
- 1 - Trimmer cerâmico (tipo "retangular", mini) com capacidade de 3 a 30p
- 1 - Microfone de eletreto, dois terminais
- 1 - Plaquinha de Circuito Impresso, específica para a montagem (4,6 x 2,4 cm.)
- - 15 cm. de fio de cobre esmaltado nº 24 (para a confecção da bobina)
- - 15 a 20 cm. de fio rígido, isolado, não muito fino, para a confecção da pequena antena
- 1 - Push-button (interruptor de pressão), tipo Normalmente Aberto
- 1 - Suporte para 2 pilhas pequenas (poderá ser substituído por outros tipos de suporte, até "improvisados", no caso da utilização de outros "tamanhos" de pilhas - VER TEXTO).
- - Fio e solda para as ligações

OPCIONAIS/DIVERSOS

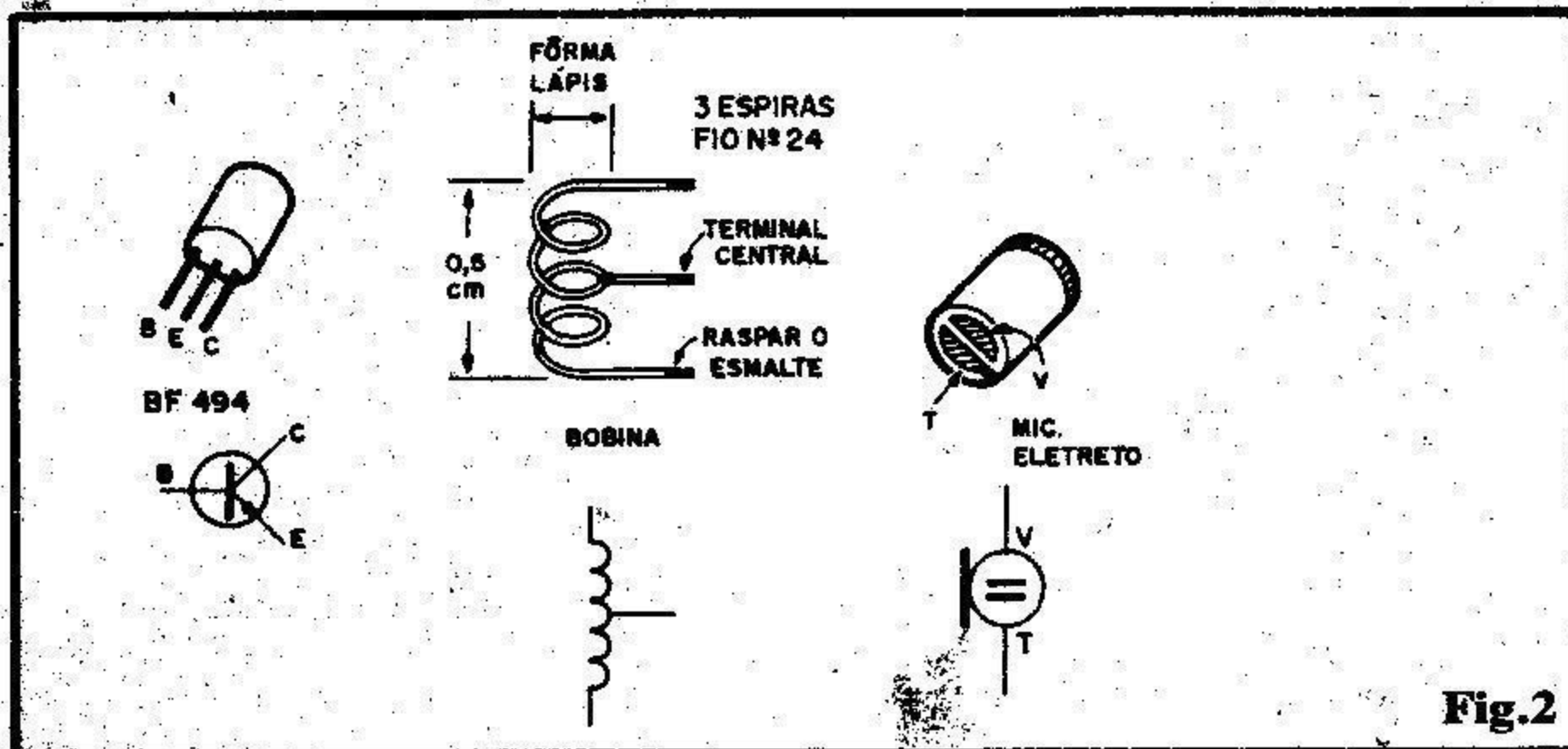
- 1 - Caixinha para abrigar o circuito, com dimensões dependentes basicamente do tipo/tamanho de pilhas utilizado na alimentação. Diversos containers padronizados podem ser encontrados nas Lojas, em dimensões compatíveis.
- - Parafusos, porcas, adesivos fortes ("Superbonder" ou epoxy), para fixações diversas.

comprimento das tais "sobras" deixadas nas extremidades... Observar que todos os três terminais da bobina devem ter o esmalte raspado, senão a solda "não pega", causando má (ou nenhuma...) conexão elétrica, o que certamente obstará o funcionamento do circuito! Muita atenção a esse ponto... Finalmente, ainda na fig. 2, temos o microfone de eletreto, que mostra, na sua base, contatos polarizados, um "vivo" (V) e um "terra" (T), que devem ser previamente identificados pelo montador, uma vez que - se forem ligados invertidos ao circuito, não haverá captação do som...

FIG. 3 - DETALHES SOBRE COMPONENTES E POSICIONAMENTOS - O pequeno trimmer (capacitor ajustável) cerâmico, de 3-30p, normalmente apresenta terminais muito curtos e grossos para uma inserção e soldagem diretas à placa... Torna-se, então, necessária uma preparação "mecânica", cuja essência está ilustrada em 3-A: basta cortar dois "toquinhos" de fio rígido e nú (pouco mais de 1 cm. cada), e soldá-los, previamente, aos terminais normais do dito trimmer... Com isso, obtemos convenientes "prolongamentos" das "pernas" do componente, facilitando a sua ligação à placa... Outro ponto importante: na busca da mais intensa compactação possível, a montagem do MICROTRANS requer o posicionamento "em pé" dos resistores do circuito ("deitados" sobre a placa, eles ocupariam mais espaço do que desejamos "conceder"...). A fig. 3-B mostra, em perfil, como tais componentes devem ter seus terminais inseridos nos furos da placa, de modo a "gastar" a menor área possível... Junto à vista em perfil, temos uma codificação de como o componente (resistor) é estilizado no "chapeado" da montagem, ou seja: no diagrama do lado não cobreado da placa (veremos à frente...). Fazemos essa "ressalva visual" unicamente porque esse não é o estilo normal das montagens/chapeados de APE... Normalmente, em placas mais "folgadas", costu-

lhes importantes... Da esquerda para a direita temos: o TRANSISTOR BF494, devendo o Hobbyista notar que a ordem das suas "pernas" é diferente daquela encontrada nos "BCs", sendo importante os cuidados para não inverter as ligações... Em seguida vemos a bobina, que deve ser feita em casa, pelo Leitor... O procedimento é simples: usando como forma um lápis comum, 3 es-

piras de fio de cobre esmaltado nº 24 devem ser enroladas, bem firmes e juntas. Nas duas extremidades da bobininha, devem ser deixadas "sobras" com 1 a 1,5 cm., para facilitar a soldagem aos pontos (furos) respectivos da placa... Exatamente no centro da bobina, o fio de cobre deve ter seu verniz raspado por 1 ou 2 mm, soldando-se aí um "toquinho" do mesmo fio, medindo o mesmo



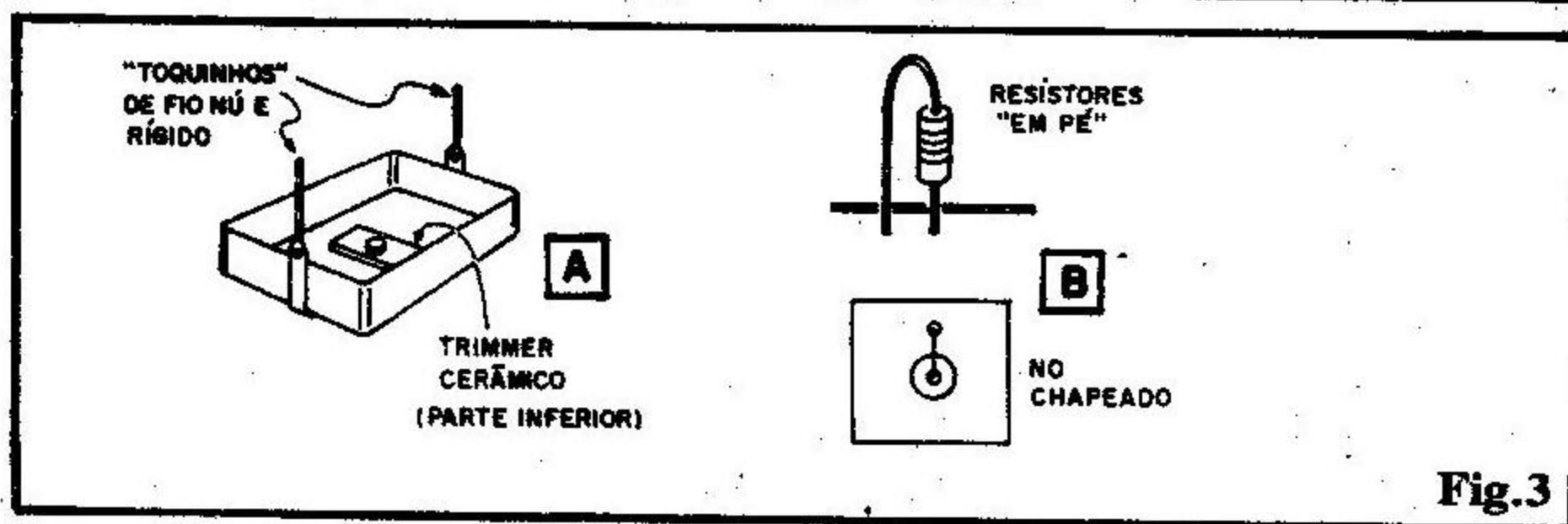


Fig.3

mamos colocar os resistores "deitados" (fato que não ocorre no MICROTRANS FM...).

- FIG. 4 - LAY OUT DO CIRCUITO IMPRESSO ESPECÍFICO - Conforme já enfatizamos, a idéia básica no desenvolvimento do projeto do MICROTRANS FM foi **miniaturização**... Assim, o próprio lay out das áreas cobreadas (ilhas e pistas) do Circuito Impresso, foi condensado ao máximo. Levamos, porém, em consideração o fato de que o iniciante geralmente tem alguma dificuldade em realizar montagens "apertadas" demais, e assim procuramos racionalizar a miniaturização de modo a não tornar as coisas "impossíveis" aos Leitores que ainda não têm muita prática... Na figura vemos, em tamanho natural (1:1), o desenho da plaquinha "virgem", usando tinta própria, ou decalques ácido-resistentes... Depois de efetuada a corrosão, limpeza e furação (cuidado, pois ilhas e pistas apresentam dimensões muito restritas, e qualquer errinho "danará" tudo...), o Impresso estará pronto para uso, devendo o iniciante consultar as **INSTRUÇÕES GERAIS PARA AS MONTAGENS** (apêndice permanente de APE, sempre nas

primeiras páginas da Revista) na busca de **IMPORTANTES** conselhos, recomendações e "dicas"...

- FIG. 5 - "CHAPEADO" DA MONTAGEM - A figura mostra a plaquinha, agora pelo lado não cobreado, com todos os principais componentes já posicionados. Atenção aos seguintes pontos:

- Posição do transistor, referenciada pelo seu lado "chato", voltado para o local ocupado pelo capacitor de 2n2...
- Polaridade do capacitor eletrolítico.
- Posicionamento da bobininha, cujo comprimento total poderá ser levemente "puxado" (esticado), de modo a completar cerca de 0,5 cm. (rever fig. 2), com o que os terminais "baterão" direitinho com os respectivos furinhos da placa...
- Valores dos resistores e capacitores, em função das posições que ocupam na placa... Qualquer "troca" de valor/posição poderá arruinar o funcionamento do MICROTRANS FM. Quem (ainda...?) tiver dúvidas sobre leitura de valores e códigos de resistores/capacitores, deverá consultar o **TABELÃO APE**, sempre encartado junto às páginas iniciais de todo exemplar... **CUIDADO** nas soldagens, já que de-

vido às pequenas dimensões das ilhas e pistas cobreadas, se for gerado um sobreaquecimento, tais condutores poderão até "descolar" do substrato de fenolite, inutilizando o Impresso... O "segredo" é: ferro leve, ponta fina, baixa "wattagem" (máximo 30W), solda de baixo ponto de fusão (60/40 ou melhor) e soldagens rápidas (máximo de 5 segundos em cada ponto). **ATENÇÃO** para que não surjam correntes ou "sobras" de solda, eventualmente curto-circuitando indevidamente pistas e ilhas... Conferir tudinho muito bem, ao final, para só então cortar as sobras de terminais e pontas de fio, pelo lado cobreado...

- FIG. 6 - COMPONENTES E CONEXÕES EXTERNAS À PLACA - Ficam fora da plaquinha, os seguintes itens: antena (não mais do que um pedaço de fio rígido, 15 a 25 cm., ligado ao ponto "A" por um pedacinho de fio flexível, ou mesmo diretamente...), o microfone de eletreto (atenção à identificação dos terminais - ver fig. 2 - e sua correspondência com a codificação "V" e "T" da placa), as pilhas (atenção à polaridade) e o **push-button** (interruptor momentâneo, tipo Normalmente Aberto). Todas as conexões estão devidamente codificadas e visualmente identificadas na fig. 6, que mostra a plaquinha ainda pelo seu lado não cobreado, apenas com a "eliminação" dos componentes sobre a placa, para descomplicar a coisa...

- FIG. 7 - CAIXA, OPÇÕES DE ALIMENTAÇÃO, AJUSTES

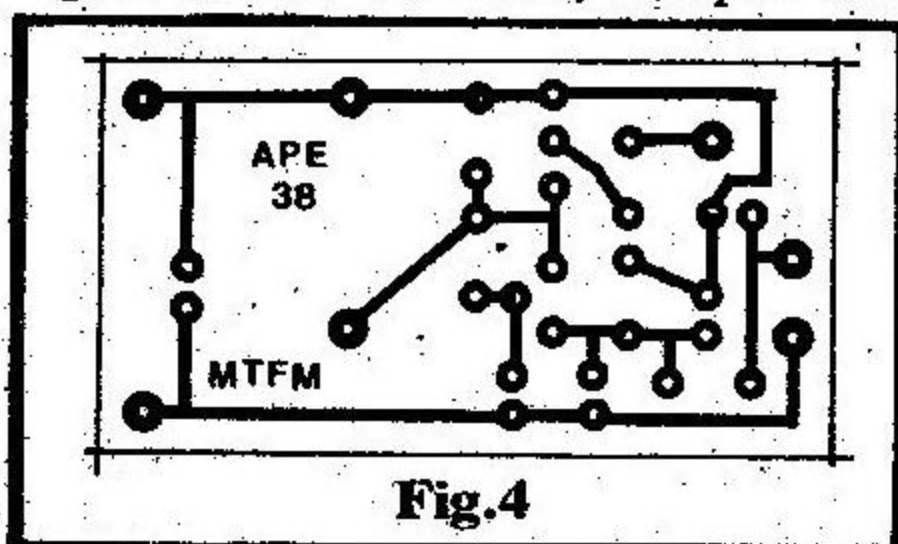


Fig.4

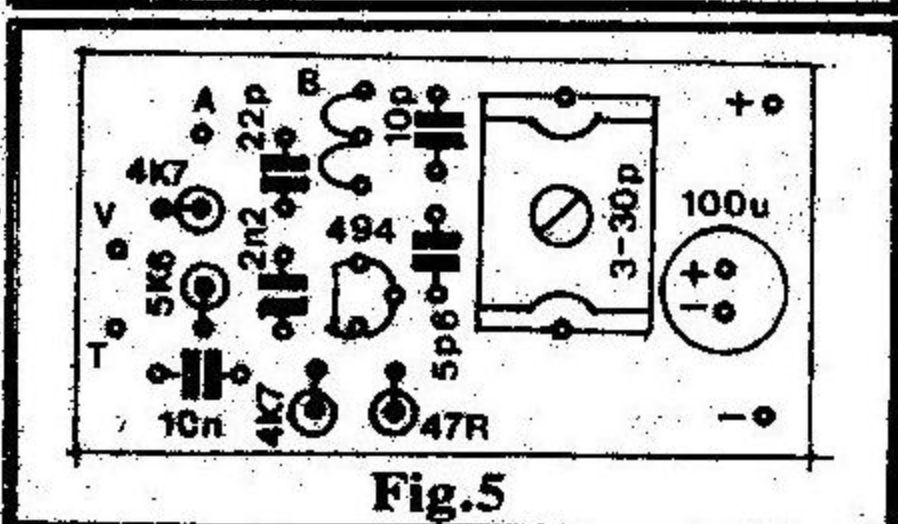


Fig.5

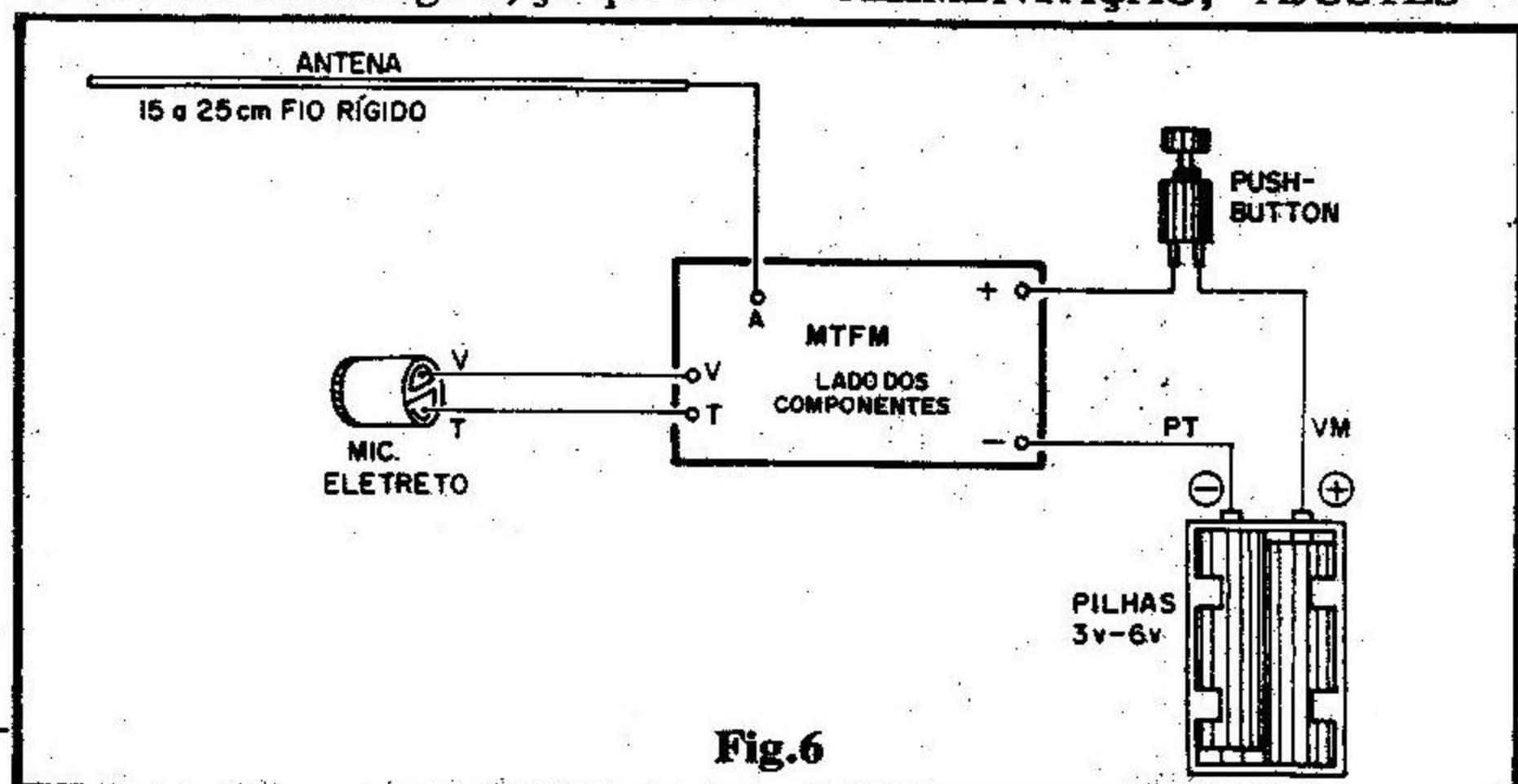


Fig.6

No item "A" da figura, vemos uma sugestão prática para o acabamento ("encaixamento") do MICROTRANS FM, com o circuito embutido num pequeno container plástico padronizado, fácil de encontrar no varejo de Eletrônica. Convém, por questões ergonômicas, que o microfone de eletreto seja posicionado frontalmente, a pequena antena "em cima", e o push-button na lateral direita (para os destros, já que para canhotos talvez fique mais confortável o "botão" na esquerda da caixinha...). Com o container sugerido, suportes de 2 pilhas pequenas poderão ser usados na alimentação... Quem pretender trabalhar sob 6V, com 4 pilhas pequenas num suporte apropriado, deverá usar uma caixinha um pouco maior... Existe, porém, a possibilidade de "apertar" mesmo as dimensões gerais, enfiando tudo numa caixinha do tamanho de uma embalagem de fósforos (até numa caixa de fósforos mesmo...!). Para tanto, a alimentação deverá ser dimensionada em 2 pilhinhas tipo "botão" (dessas usadas nas modernas calculadoras, relógios de pulso, chaveirinhos eletrônicos, etc.). A figura mostra como as duas pilhinhas devem ser interligadas (inclusive quanto à polaridade) de modo a corretamente energizar o MICROTRANS FM... Como não existem, no varejo, suportes "micro", capazes de acomodar duas pilhetas dessas dimensões, o Leitor/Hobbysta terá que improvisar algum sistema de retenção e contato elétrico... É só colocar a imaginação criadora para funcionar, que a "coisa" não é - garantimos - um animal heptacéfalo (bicho de sete cabeças...). Tudo arrumadinho e instalado, o Leitor/Hobbysta pode passar à (IMPORTANTE) fase final da construção, que trata do ajuste do circuito... Para tanto, inicialmente deverá ligar um bom receptor de FM comercial, sintonizando-o num ponto mais ou menos central da faixa (entre 90 e 100 MHz) que não esteja "ocupado" por emissora (onde só se escute o "chiado" de fundo, ou nada se escute - no caso de recepto-

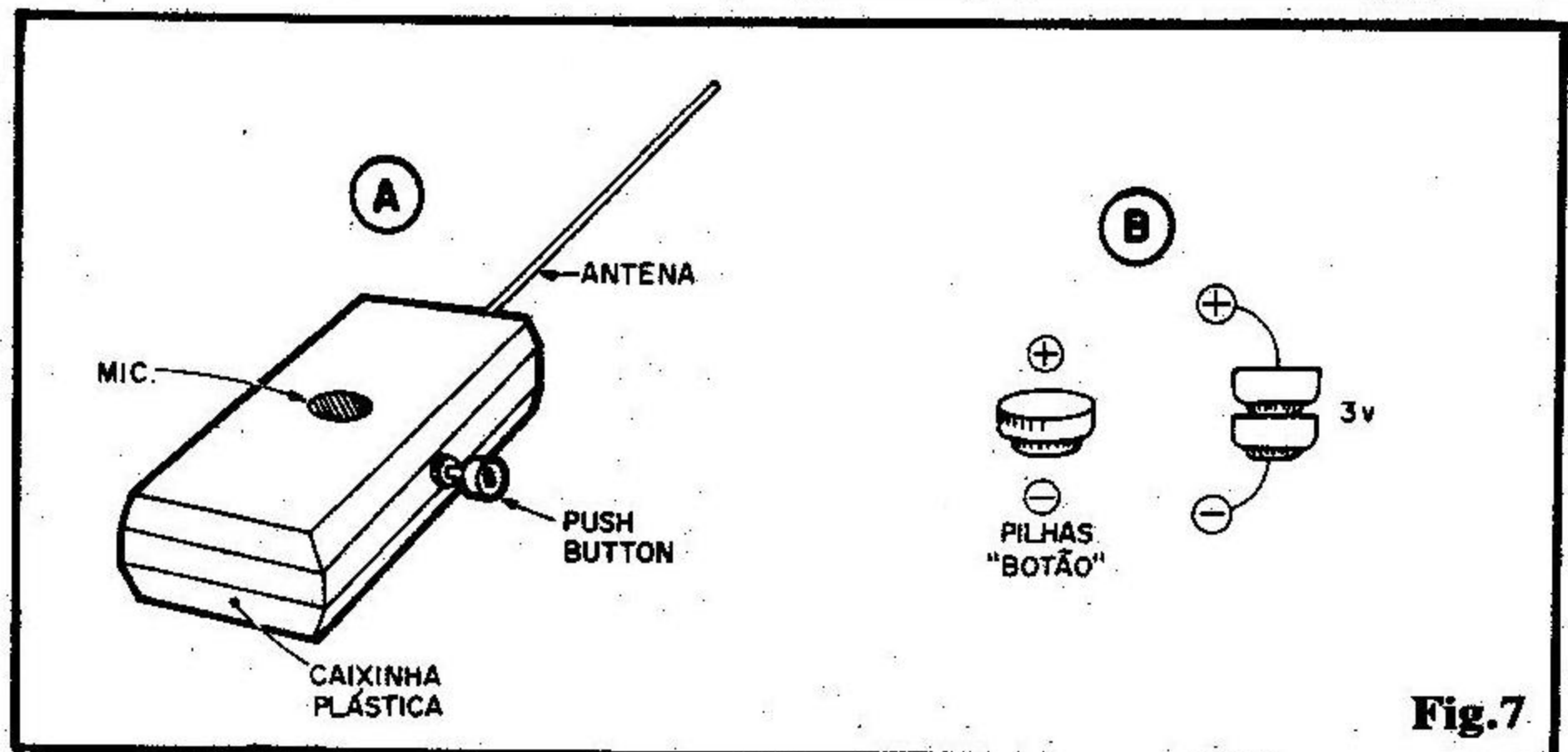


Fig.7

res dotados de muting automático...). É bom, nessa fase do ajuste, "levantar" o volume do receptor, de modo a obter uma nítida manifestação nos testes iniciais... Com o MICROTRANS FM próximo ao receptor, aperta-se o botão do push-button e bate-se levemente sobre o microfone... O trimmer cerâmico deve, então, ser ajustado com uma chave de fenda (de preferência de plástico, apropriada para tais calibrações...), muito lentamente, até que um "tóc... toc.." seja ouvido no receptor, em consonância com as pancadinhas dadas no microfone do MICROTRANS FM. Isso obtido, Você pode então falar ao microfone (não precisa gritar, nem grudar o "beijo" no eletreto! Fale pausadamente, em tom normal, a cerca de 10 a 15 cm. do microfone...), verificando se a voz "sai" pelo alto-falante do receptor... Com o auxílio de um amigo (que ficará perto do receptor, reportando as condições de "chegada" da transmissão...), afaste-se mais e mais, eventualmente reajustando o trimmer, falando ao microfone e comprovando "até onde", em termos de alcance, o sinal pode chegar, com segurança!

•••••

- Notem que, quando parametrarmos o alcance do MICROTRANS FM entre 50 e 500 metros, o Leitor/Hobbysta deve considerar alguns pontos e condições: quanto mais "desimpedido" estiver o "caminho" para as "ondas de rádio", melhor será o alcance... Isso quer dizer que em campo aberto

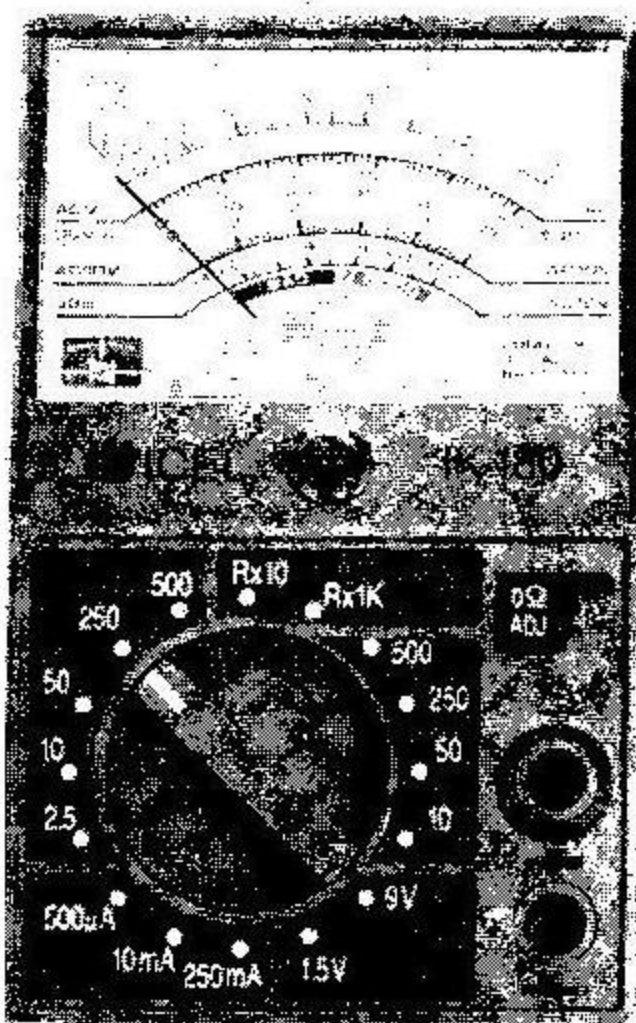
as distâncias serão, naturalmente, bem maiores do que em locais "congestionados", cheios de casas, muros, construções, etc. Outro ponto importante: a eficiência de qualquer elo de transmissão via rádio, depende tanto do transmissor quanto do receptor (não se esqueçam disso!). Assim, um bom receptor doméstico (receiver) de FM, dotado de antena externa (no telhado), poderá permitir que Você fale, com a sua casa, a mais de um quarteirão de distância... Por outro lado, um radinho "xexelento", desses made in Paraguay, portátil, alimentado por duas pilhas, permitirá - no máximo - um alcance de algumas dezenas de metros... Mais algumas ressalvas: da perfeita sintonia também depende o alcance e a eficiência do sistema, assim é importante verificar se os sinais do MICROTRANS FM não estão "entrando" em mais de um ponto da faixa de FM comercial! Se isso ocorrer, torna-se necessário definir qual dos pontos permite a mais "forte" recepção, já que os outros constituem caminhos gerados pelos "harmônicos" ou oscilações espúrias, de menor rendimento... Finalmente, durante a transmissão, convém não ficar balançando o aparelhinho, nem movendo a mão sobre o dito cujo, atividades que podem "deslocar" momentaneamente a sintonia, causando perda de eficiência no sistema...!

- Não convém trocar o interruptor momentâneo (push-button) por uma chave "liga-desliga" comum, por uma série de motivos... Com o botão tipo "aperta para falar",

além de se obter uma boa durabilidade das pilhas (apenas são requisitadas nos momentos em que o push-button se encontra acionado...), não há chance de se sobrecarregar o circuito, que não foi dimensionado especificamente para funcionamento contínuo. Entretanto, sob 3 volts, Você pode, se quiser, usar um interruptor tipo "H-H" mini... Já sob 6 volts de alimentação, não o faça, pois se a chave for "esquecida ligada", poderá surgir sobreaquecimento no transistor, que causará desvio na Frequência de funcionamento...



IK180



MULTÍMETRO ICEL IK180

SENSIBILIDADE: 2K OHM (VDC / VAC)

VOLT DC: 2,5 / 10 / 50 / 500 / 1000V

VOLT AC: 10 / 50 / 500V

CORRENTE AC: 500 μ A / 10mA / 250mA

RESISTÊNCIA: 0 - 0,5M OHM (x10 / x1K)

DECIBÉIS: -10dB até +56dB

DIMENSÕES: 100 X 65 X 32 mm

PESO: 150 gramas

PRECISÃO: \pm 3% do F.E. em DC

(a 23 \pm 5 $^{\circ}$ C) \pm 4% do F.E. em AC

\pm 3% do C.A. em RESISTÊNCIA

EMARK ELETRÔNICA COMERCIAL LTDA.

Rua General Osório, 155/185

TEL.: (011) 221-4779 - 223-1153

FAX: (011) 222-3145

TELEX: (011) 22616 - EMRK - BR

ATENÇÃO! Profissionais, Hobbystas e Estudantes

AGORA FICOU MAIS
FÁCIL COMPRAR!

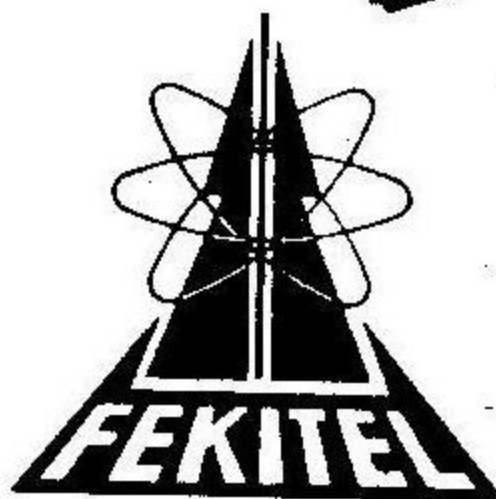
- Amplificadores
- Microfones
- Mixers
- Rádios
- Gravadores
- Rádio Gravadores
- Raks
- Toca Discos
- Caixas Amplificadas
- Acessórios para Vídeo-Games
- Cápsulas e agulhas
- Instrumentos de Medição
- Eliminadores de pilhas
- Conversores AC/DC
- Fitas Virgens para Vídeo e Som
- Kits diversos, etc...

CONHEÇA OS PLANOS DE
FINANCIAMENTO DA FEKITEL

CURSO GRÁTIS
"Como fazer uma Placa de Circuito Im-
presso" aos sábados das 9:00 às 12:00 Hs
(este curso é ministrado em 1 dia apenas)

DESCONTO ESPECIAL PARA
ESTUDANTES DE ELETRÔNICA
E OFICINAS

• REVENDEDOR DE
KITS EMARK



FEKITEL

Centro Eletrônico Ltda.

Rua Barão de Duprat, 310 - Sto. Amaro

São Paulo (a 300m do Lgo. 13 de Maio)

CEP 04743 - Tel 246-1162

• CURSO PAL-M • CURSO PAL-M • CURSO PAL-M • CURSO PAL-M •

APRENDA A CONSERTAR RÁDIOS TVPB,
TV A CORES E VÍDEO CASSETE.

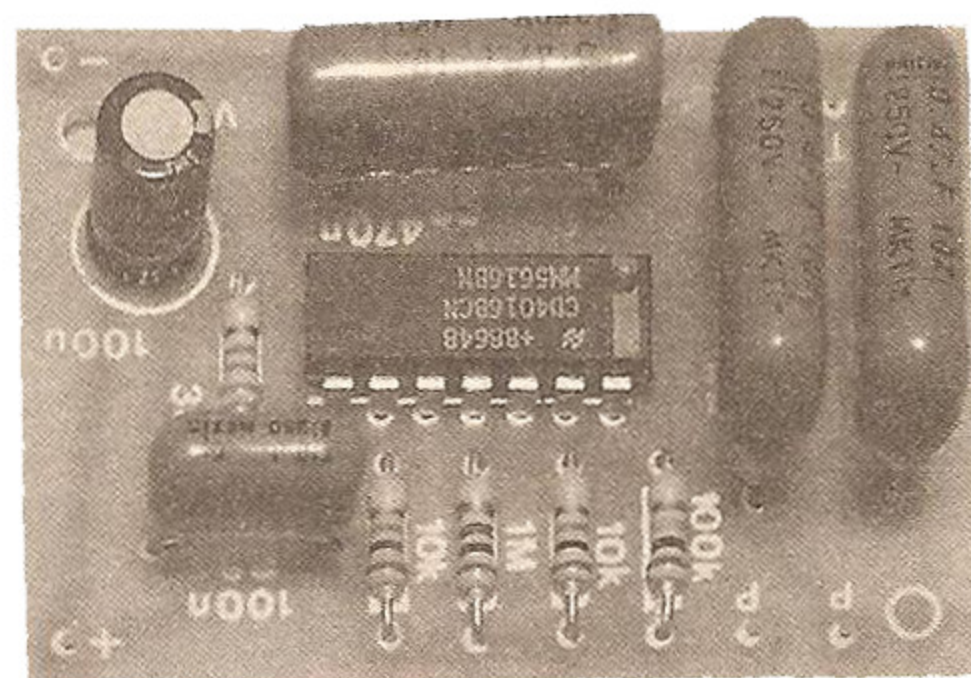
TUDO NA PRÁTICA E EM SUA CASA,
COM APOSTILAS E FITAS DE ÁUDIO, MÉTODO
PROFESSOR EM SUA CASA.
TODAS AS EXPLICAÇÕES DE DEFEITOS, O MAIS
MODERNO CURSO DE VÍDEO K7 E CÂMERAS.

CURSO PAL-M.

PROFESSORES: NEWTON NOVAES JR.
HÉLIO BONAFÉ

PEÇA INFORMAÇÕES: CURSO PAL - M,
RUA DR. ZUQUIM Nº 454 SANTANA
CEP: 02035 OU PELO TEL: (011) 299-4141
CX. POSTAL 12.207 - AGÊNCIA SANTANA

• CURSO PAL-M • CURSO PAL-M • CURSO PAL-M • CURSO PAL-M •



● REPETIDOR P/GUITARRA 2 (FALSO ECO)

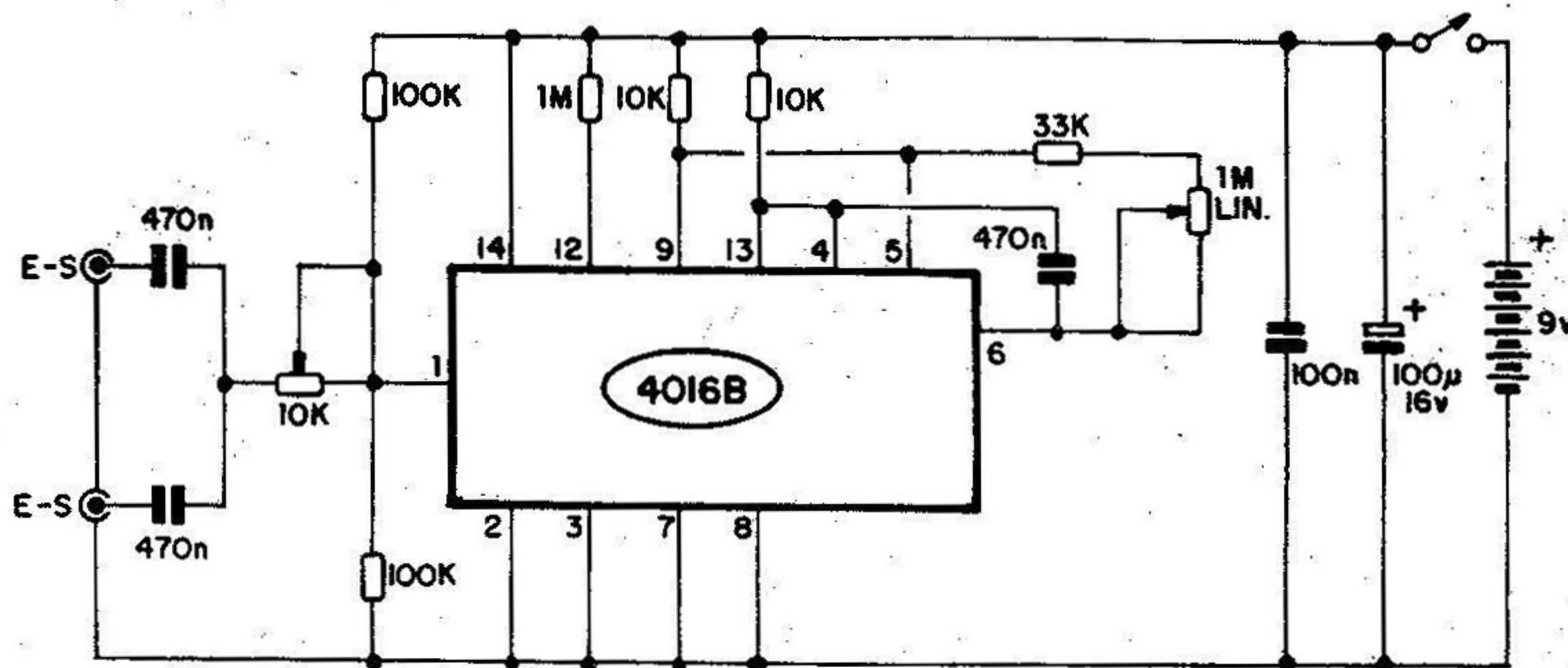


Fig.1

UM EFEITO "DIFERENTE" (E BARATO...) PARA A GUITARRA, CUJO NOME TAMBÉM PODERIA SER "PICADOR DE SOM"...! O CIRCUITINHO, BASEADO NUM ÚNICO INTEGRADO DE BAIXO CUSTO, "RECORTA" O "ENVELOPE" SONORO NORMAL DA GUITARRA, DE FORMA BRUSCA E COMPASSADA (A VELOCIDADE DO EFEITO É AJUSTÁVEL POR POTENCIÔMETRO...), O QUE, ALIADO A UM CUIDADOSO AJUSTE TAMBÉM NOS CONTROLES NORMAIS DE VOLUME E TONALIDADE (NO INSTRUMENTO E/OU NO AMPLIFICADOR DE POTÊNCIA), "SIMULA" A OCORRÊNCIA DE "ÉCO" (ISSO APENAS EM INSTRUMENTOS ELETRO-ELETRÔNICOS DE CORDAS, PERCUTIDAS, NÃO SERVINDO PARA USO COM MICROFONES OU COM OUTROS TIPOS DE INSTRUMENTO "ELETRIFICADOS"...). A PROFUNDIDADE DO EFEITO TAMBÉM PODE SER AJUSTADA ATRAVÉS DE POTENCIÔMETRO. VALE A PENA, AO LEITOR/HOBBYSTA/MÚSICO, MONTAR O "REGUI-2", CONFIGURANDO NOVAS SONORIDADES AO SEU INSTRUMENTO, Nesses tempos em que mais e mais a ELETRÔNICA INTERPENETRA A MÚSICA (E VICE-VERSA...)!

- O "REPETIDOR P/GUITARRA 2 (FALSO ECO)" - Instrumentos de cordas percutidas (tocados com palhetas, dedeiras, ou com os dedos mesmo...) apresentam um "envelope" sonoro muito especí-

fico, que vamos inicialmente tentar descrever, em palavras simples: ao ser tangida a corda, o som surge "subitamente" (ataque rápido), cheio de harmônicos (múltiplos da Frequência ou nota

básica), mantem-se por um tempo relativamente longo (grande sustentação), e, finaliza uma "rampa" descendente de intensidade muito suave, ou seja: demora bastante para cessar completamente (decaimento lento). Se não deu pra entender a "descrição" verbal que fizemos do som, basta encostar o ouvido na lateral de um bom violão, tanger uma corda e... escutar! É aquilo "lá"... Assim, a duração de cada nota executada é muito longa (se comparada à de instrumentos de outro tipo...), o que nos permite, através da ação do REGUI-2, "recortá-la" ou "picá-la" em várias "fatias", estas com tempos de ataque e decaimento bruscos, mas cuja amplitude vai, no tempo, diminuindo no mesmo ritmo em que a nota natural, "inteira", o faria... Se o músico não "abafar" a corda com

a mão, após tê-la tangido, para ouvidos menos "espertos" o efeito simulará a ocorrência de... éco! Isso mesmo: a nota se repetirá "sozinha", a micro-intervalos regulares, diminuindo de intensidade a cada "repetição" (características muito próximas das verificadas num éco "de verdade"...). É importante notar, desde já, que tal efeito apenas pode ser obtido em instrumentos de cordas percutidas, cujo envelope sonoro tenha as descritas características: violões elétricos, guitarras, etc. Instrumentos cujas notas mostrem envelopes naturalmente curtos, decaimentos breves (como a maioria dos de sopro, por exemplo, sejam de "palheta", sejam de "bocal"...), mesmo que eletrificados (pela aplicação de um microfone de contato...) não poderão se valer do efeito gerado a partir do REGUI-2, que é, basicamente, um modificador para guitarra (ou violão elétrico). O módulo, intercalado entre o instrumento e o amplificador final de Potência, apresenta controles de velocidade do efeito, e também da sua profundidade, devendo, idealmente, ser utilizado com os controles do próprio instrumento em suas posições máximas (principalmente o potenciômetro de volume...), para melhor aproveitamento do "perfil" sonoro a ser "recortado"... A montagem é muito fácil, o custo é reduzido, e os resultados, surpreendentes e "diferentes", seguramente agradarão aos músicos, sempre na busca de efeitos que possibilitem novas "cores" para a sonoridade dos seus instrumentos... Observem que - mesmo no caso do Leitor/Hobbysta não ser um músico profissional ou amador, a validade "comercial" do projeto nada perde, uma vez que dispositivos podem ser montados para revenda aos amigos instrumentistas (com um lucrinho que não é de se desprezar, nesses tempos "bicudos"...).

- FIG. 1 - O CIRCUITO - Tudo está centrado num Integrado da "família" digital C.MOS, o 4016B... Esse componente, de baixo custo e fácil aquisição,

contém quatro chaves eletrônicas bilaterais, verdadeiros e efetivos mini-interruptores acionados por níveis digitais nos seus terminais de controle (quando o nível em tal terminal estiver "alto", o "interruptor" fecha, com nível "baixo" no controle, a chave abre...). Na prática, podemos considerar uma "chave" eletrônica como um amplificador de ganho infinito e, sendo um amplificador, se cruzarmos duas dessas "chaves", através da conveniente rede de temporização formada por resistores e capacitores, obteremos um simples e eficiente oscilador (FLIP-FLOP, ASTÁVEL...). No circuito do REGUI-2 isso é feito com o resistor de 33K, potenciômetro de 1M e capacitor de 470n (os resistores de 10K, aos pinos 9 e 13 do Integrado, representam apenas "cargas" para as chaves eletrônicas utilizadas na oscilação...). Uma das quatro "chaves" internas do 4016B simplesmente não é usada, e para que isso não instabilize o restante do circuito, conforme recomendam os Manuais de Integrados C.MOS, o terminal de controle desse "interruptor eletrônico" (pino 12) está positivado via resistor de 1M. A quarta e última chave, recebe no seu terminal de controle os pulsos periódicos gerados pelo conjunto oscilador já descrito, com o que "abre e fecha" ao ritmo da oscilação (cuja Frequência, notem, pode ser controlada em ampla faixa, via potenciômetro de 1M...). Os terminais operacionais dessa "chave" (pinos 1 e 2) são, então, intercalados entre uma simples rede resistiva de Entrada/Saída e a "terra"... A rede é formada pelos dois resistores de 100K (destinados a posicionar o nível de Tensão do sinal sobre a chave em seu ponto ótimo, evitando-se distorções...), pelo potenciômetro de profundidade (10K), que, eletricamente em série com a tal "chave" eletrônica, determina pelo seu ajuste o "grau de aterramento" ao qual o sinal pode ser submetido, e - finalmente - pelos dois capacitores de 470n (em série para o sinal, entre Entrada/Saída, porém po-

LISTA DE PEÇAS

- 1 - Circuito Integrado C.MOS 4016B
- 2 - Resistores 10K x 1/4W
- 1 - Resistor 33K x 1/4W
- 2 - Resistores 100K x 1/4W
- 1 - Resistor 1M x 1/4W
- 1 - Potenciômetro (log.) 10K (COM CHAVE)
- 1 - Potenciômetro (lin.) 1M
- 1 - Capacitor (poliéster) 100n
- 3 - Capacitores (poliéster) 470n
- 1 - Capacitor (eletrolítico) 100u
- 1 - Placa de Circuito Impresso específica para a montagem (5,3 x 3,7 cm.)
- 1 - "Clip" para bateria de 9 volts
- 2 - Jaques grandes (p/guitarra) mono
- - 25 cm. de cabo blindado mono
- - Fio e solda para as ligações

OPCIONAIS/DIVERSOS

- 1 - Caixa para abrigar a montagem. Diversos containers plásticos padronizados, à disposição do Leitor/Hobbysta nos varejos especializados, servirão...
- 2 - Knobs para os potenciômetros
- 4 - Pés de borracha para a caixa
- - Parafusos e porcas para fixações
- - Caracteres adesivos, decalcáveis ou transferíveis, para marcação externa dos controles e acessos.

dendo ser mais ou menos "aterrados" pela sua junção, via potenciômetro de profundidade e a "chave" interna do 4016B... Nessa configuração, simples porém eficiente, cada vez que a "chave" interna do Integrado "fecha", tudo se passa como se alguém tivesse reduzido brutalmente o controle de volume do sinal emitido pela guitarra... Já quando a tal "chave" interna se "abre", a situação simula alguém levando ao máximo o hipotético controle de volume... Com tal sequência de even-

tos se dando ritmicamente, sob baixas frequências (ajustáveis via potenciômetro de velocidade...), ocorre então a simulação do eco (graças - como já dissemos - às especiais características do envelope sonoro das guitarras e violões...). Notem que, pela sua disposição isolada, e em "T", a rede de Entrada/Saída é totalmente bi-direcional, ou seja: qualquer dos dois acessos ("E-S") pode

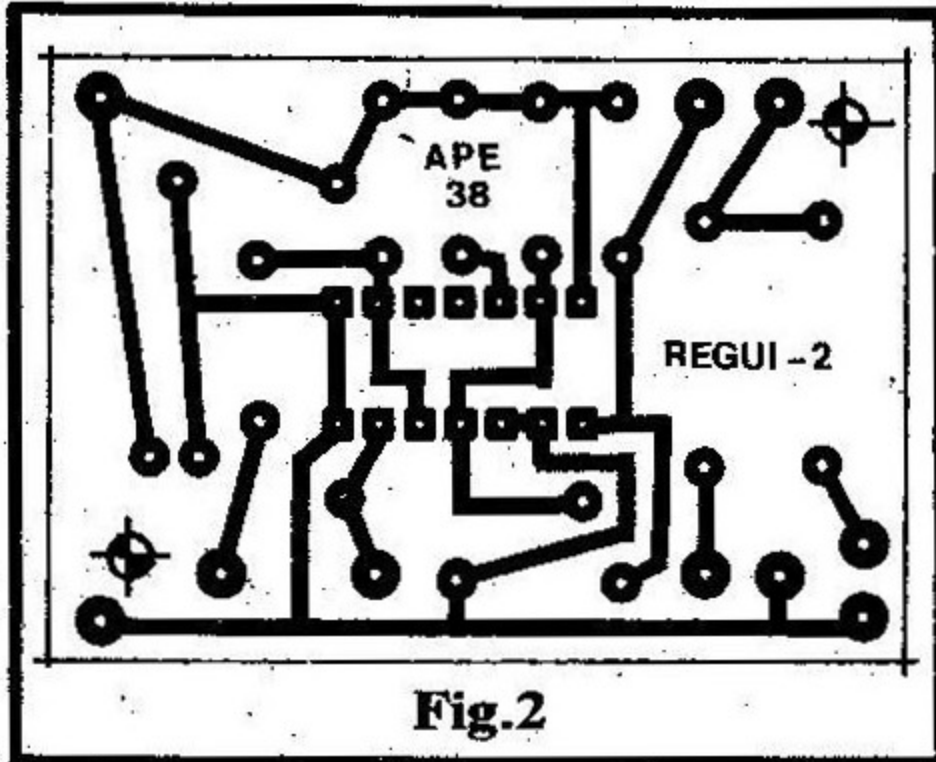


Fig.2

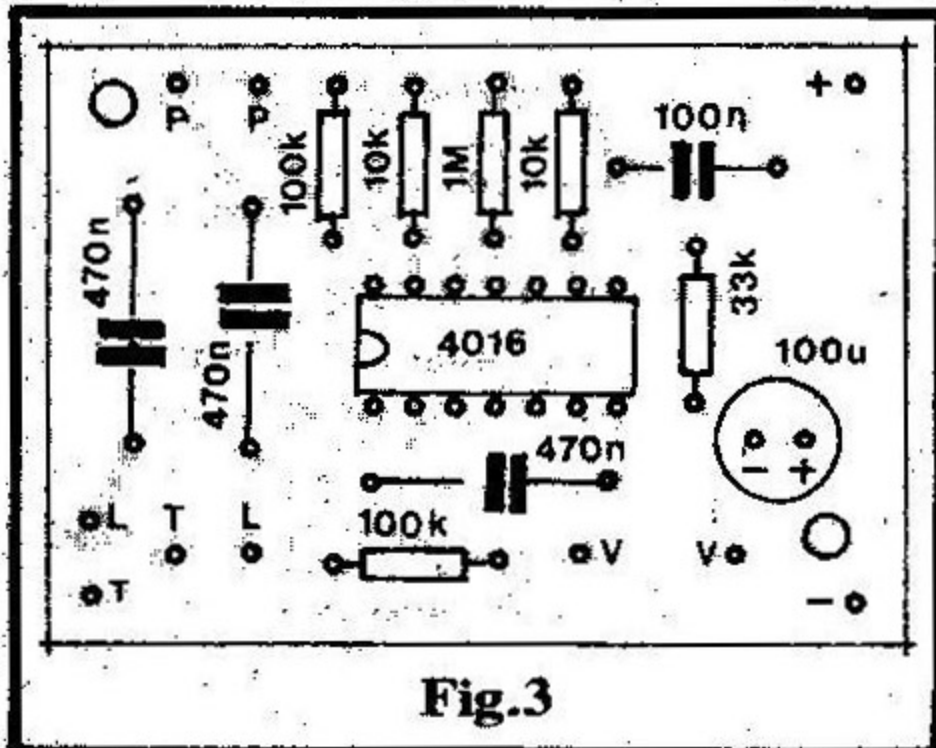


Fig.3

funcionar, indiferentemente, como Entrada ou como Saída, simplificando bastante a própria utilização do REGUI-2... A alimentação (sob baixíssimo consumo, fica por conta de uma bateria ("tijolinho") de 9V, desacoplada pelos capacitores de 100u e 100n...

- FIG. 2 - LAY OUT DO CIRCUITO IMPRESSO ESPECÍFICO - Simples e "desafogada", a plaquinha pode ter seu desenho básico reproduzido com facilidade, mesmo por Leitores que ainda não tenham muita prática na confecção de Impressos. Como o lay out está em escala 1:1, o padrão pode ser "carbonado" diretamente, sem problemas... Pedimos um pouco de cuidado extra quanto as ilhas destinadas aos pinos do Integrado, que são pequenas e muito juntinhas (qualquer "cagadinha" de desenho ou de corrosão, pode ocasionar problemas de "curtos" ou falhas no cobre). De qualquer maneira, é de bom alvitre (nova essa, hein...?) conferir tudo, ao final, com extrema atenção, corrigindo eventuais erros antes de iniciar as soldagens... Uma atenta leitura às INSTRUÇÕES GERAIS PARA AS MONTAGENS (nas primeiras páginas da Revista) é - como sempre - recomendável, princi-

palmente se o caro Leitor está dando seus primeiros passos no incrível Universo da Eletrônica prática...

- FIG. 3 - "CHAPEADO" DA MONTAGEM - Antes de mais nada, é preciso "conhecer e reconhecer" componentes, terminais e polaridades... Se o Leitor ainda for um "começante", convém observar o TABELÃO A.P.E. (junto às INSTRUÇÕES GERAIS, no início da Revista...), que traz informações visuais importantes para a perfeita "decodificação" desses dados e parâmetros... O desenho mostra a plaquinha pelo seu lado não cobreado, com as peças em suas respectivas localizações, todas identificadas por valor, código, etc. Notar, principalmente, as posições dos componentes polarizados: o Integrado tem a sua extremidade "marcada" voltada para o capacitor de 470n, enquanto que o capacitor eletrolítico tem as polaridades das suas "pernas" nitidamente indicada, para que não fiquem dúvidas... Quanto às demais peças (resistores e capacitores comuns...) o importante é não trocar as "bolas" nos seus valores, com referência aos locais que ocupam na placa... Nas montagens eletrônicas, "devagar é rápido", ou seja: é melhor fazer tu-

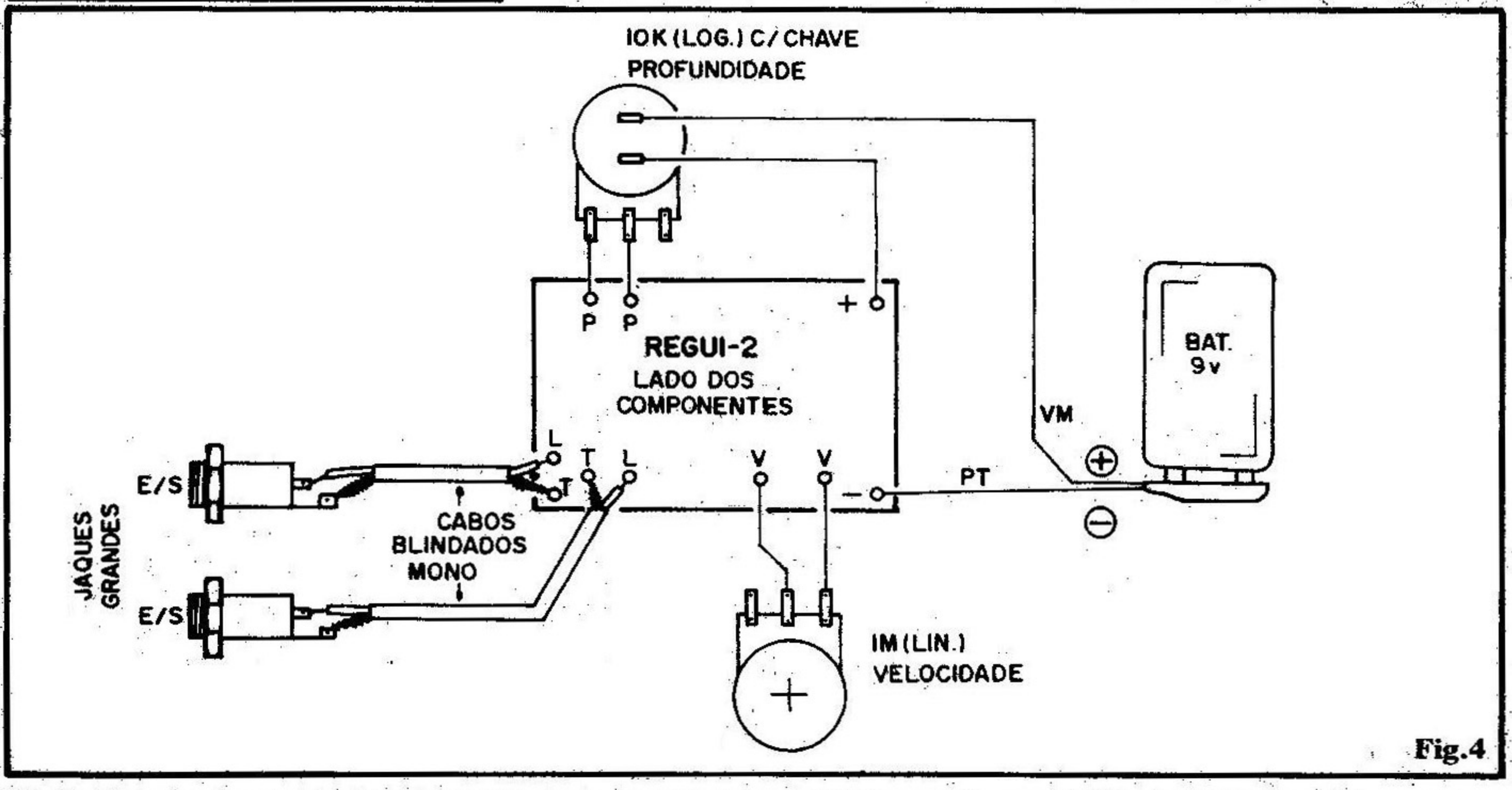


Fig.4

do lentamente e com segurança, do que tentar "correr" para, no final, ser obrigado a retificar posições errôneas de componentes (coisa difícil de ser feita por quem não tem uma boa prática, sem danificar peças, terminais e pistas/ilhas cobreadas...). Tudo conferido, as sobras de terminais, pelo lado cobreado, podem então ser cortadas...

- **FIG. 4 - CONEXÕES EXTERNAS À PLACA** - A placa continua vista pelo lado não cobreado, enfatizando-se agora as ilhas periféricas (junto às bordas da placa), destinadas às conexões externas (comparar com a figura anterior). Observar os seguintes pontos:

- Polaridade da alimentação, como sempre codificada pela cor **vermelha** no fio do **positivo**, e **preta** no do **negativo**. Intercalação da chave incorporada ao potenciômetro de 10K (profundidade), no ramo **positivo** da alimentação (fio **vermelho**).

- Ambos os potenciômetros (cuidado para não trocá-los de posição...) são vistos pelas "costas".

- Ligação da cabagem blindada, mono, entre os pontos "L-T" da placa e os "jacões" de Entrada/Saída. Observar bem as localizações do condutor central, isolado, dos cabos (vivo) e das suas "malhas" externas (terra), prevenindo-se contra inversões que poderão gerar "roncos" ou captações no funcionamento do REGUI-2...

Convém que a cabagem de sinal (blindada) seja tão curta quanto possível, o mesmo ocorrendo com os fios que vão dos pontos "P-P" ao potenciômetro de 10K... As demais fiações não precisam, forçosamente, ser muito curtas, embora não se recomende, por razões estéticas e práticas, fiações longas, "sobrando" fio pra todo lado (a montagem fica "feia" e a chance de defeitos aumenta...).

- **FIG. 5 - SUGESTÃO PARA A CAIXA - UTILIZAÇÃO** - O "ambiente" nos locais de ensaio, e mesmo nos palcos, costuma ser

meio "bravo", e além disso, músicos normalmente tratam seus equipamentos com excepcionais "carinhos e sutilezas" (com o perdão das palavras), assim não convém agasalhar o circuito numa caixa fraquinha... É bom usar um **container** resistente, ou de metal ou de plástico forte, eventualmente dotado de pés de borracha... A sugestão básica, mostrada em 5-A, traz um arranjo simples e funcional, com os controles situados na face superior da caixa, lembrando que a própria alimentação do circuito é controlada pelo "clique" inicial do potenciômetro de **profundidade**... Numa das laterais podem ficar os dois jaques grandes (próprios para os "plugões" de guitarra, normalmente utilizados pelos músicos...), que sequer precisarão de identificação, devido à sua atuação bilateral (qualquer deles pode funcionar como Entrada ou como Saída, sem problemas...). Quanto à utilização, nada mais simples: o REGUI-2 fica no "meio do caminho", entre o instrumento e o amplificador, interligado obviamente via cabagem blindada dotada dos convenientes plugues... O mais significativo efeito é obtido com o ajuste de **volume**, na guitarra, em seu máximo (se o som ficar muito alto, basta compensar tal ajuste, "abaixando" um pouco o respectivo potenciômetro **no amplificador**...). **Velocidade** e **profundidade** são então ajustadas, no REGUI-2, ao gosto do músico... As gamas de ajuste são amplas o suficiente, para atingir o agrado dos mais "malucos"... Um ponto interessante quanto à utilização do REGUI-2 é que o dispositivo não precisa de uma chave de **by-pass**, destinada a inseri-lo ou retirá-lo do percurso dos sinais manipulados... Simplesmente trazendo o **knob** do potenciômetro de **profundidade** todinho para a esquerda (anti-horário), até ouvir-se o "clique" de desligamento da alimentação, automaticamente coloca o sinal **normal** da guitarra em percurso direto, entre instrumento e amplificador, sem que se torne necessário desligar plugues e jaques, etc.

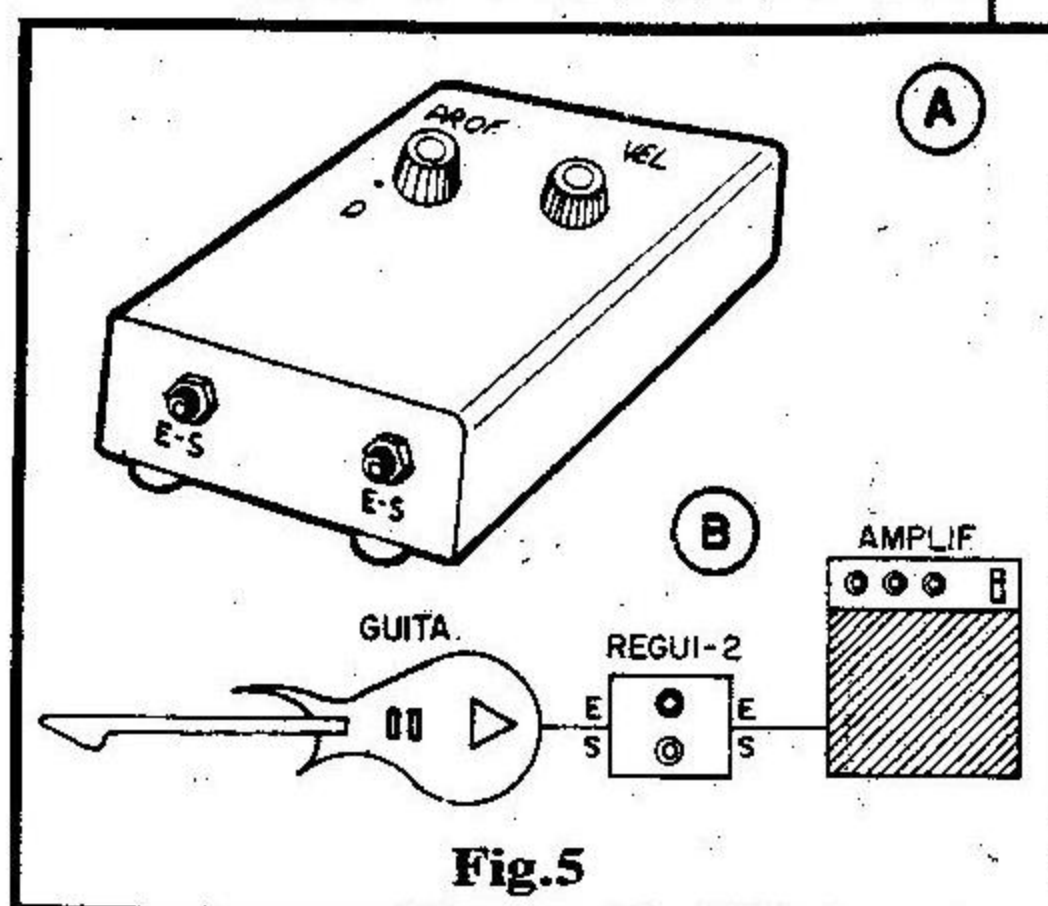
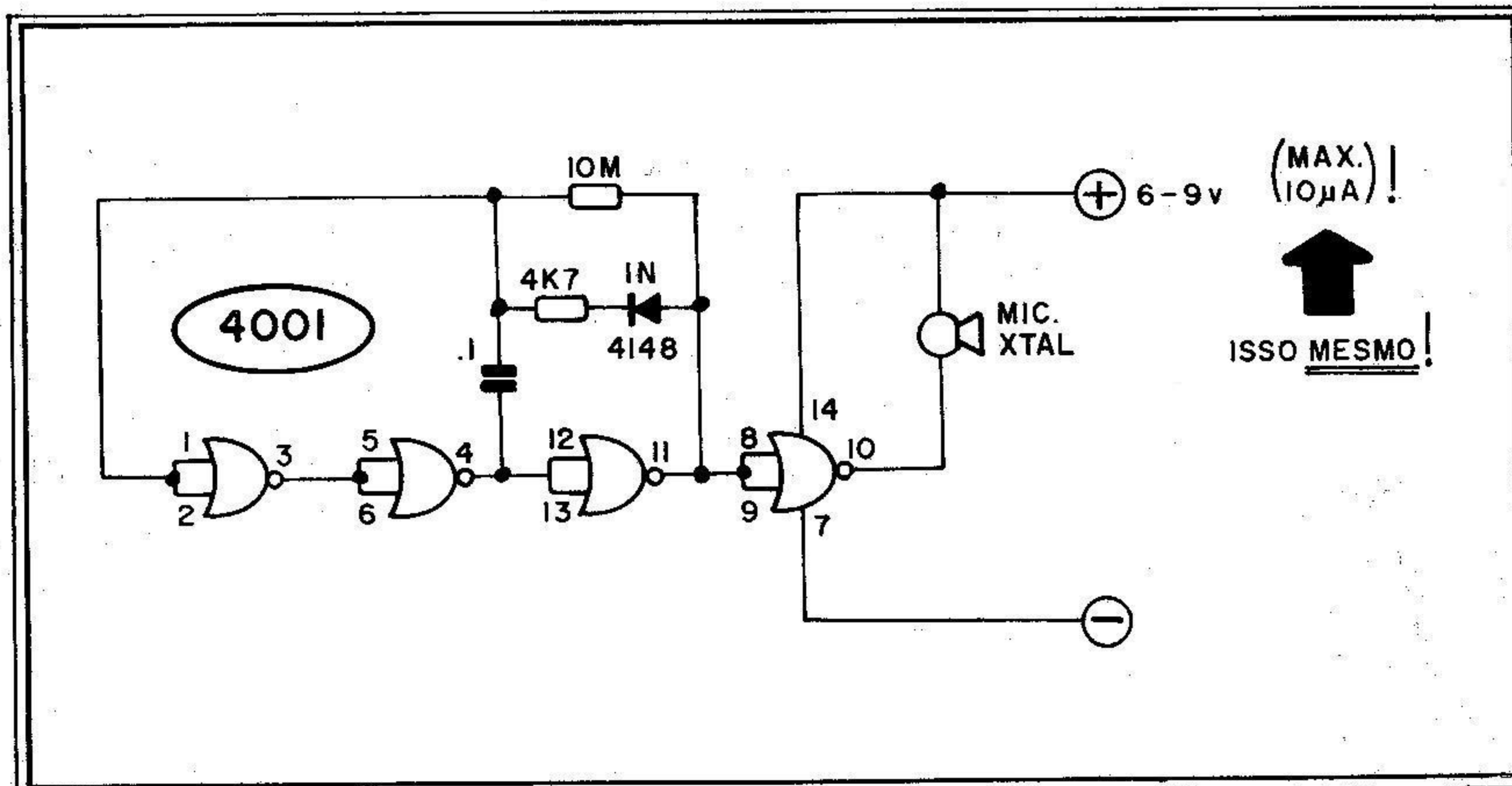


Fig.5

- **POSSIBILIDADES DE MODIFICAÇÕES E EXPERIMENTAÇÕES** - Alguns pontos em que o Leitor/Hobbysta do tipo "fuçador" pode - se quiser - "mexer" no circuito, em busca de funcionamentos mais particulares: a mudança da gama de velocidades pode ser facilmente obtida pela substituição do capacitor original de 470n (entre pinos 4-13 e 6 do Integrado), dentro da faixa que vai de 220n até 1u (sempre de poliéster, não polarizado). Alterações no limite de **profundidade** podem ser conseguidas pela troca - pura e simples - do respectivo potenciômetro (original 10K), na faixa que vai de 1K até 100K. Até a "faixa passante" de tonalidades (originalmente ampla...) pode ser modificada, pela alteração dos valores originais dos capacitores de Entrada/Saída (470n/470n), numa faixa que vai de meros 10n até 10u... Se forem utilizados eletrolíticos, observar que seus terminais **negativos** deverão ser conectados aos "vivos" dos jaques de Entrada/Saída, ficando os terminais **positivos** ligados conjuntamente ao potenciômetro de **profundidade**... Na reprodução de timbres mais agudos do instrumento, **pode** ser notado (para ouvidos "treinados", como são os de um músico...), um leve "pop-pop" acompanhando as transições de presença/ausência de sinal, no **envelope** da nota... Quem quiser, experimentalmente, tentar atenuar tal manifestação, poderá acrescentar um capacitor (valor entre 22n e 220n) entre o pino 1 do Integrado e a linha de "terra" (barra do **negativo** da alimentação).

TIC-TAC ETERNO



Já mostramos, em CIRCUITINS anteriores, alguns exemplos de circuitos capazes de operar sob uma alimentação de potência incrivelmente baixa (na casa do **microwatts...**) e, ainda assim, sendo capazes de “mostrar” sua atuação através de manifestações luminosas, acústicas, etc. Aqui está mais um dessa turma dos “muquiranas” (não “gastam nada”...), para o Leitor/Hobbysta experimentar e - eventualmente aplicar em alguma “maluquice” de sua própria invenção...

- O CIRCUITIM, estruturado em torno de um “manjadíssimo” Integrado digital da “família” C.MOS, o 4001, não é mais do que um simples oscilador, trabalhando em frequência um pouco inferior a 1 Hz (menos de um ciclo por segundo...) e que aciona, diretamente, uma cápsula transdutora piezo (ou um pequeno microfone de cristal, usado “invertido”, na função...), a qual - por sua vez - manifesta acusticamente os sinais gerados.

- A organização do oscilador é um pouco diferente da usual (o Leitor/Hobbysta já deve ter visto um “monte” de circuitos de **clock**, **MULTIVIBRADORES** **ASTÁVEIS**, baseados em **dois gates** C.MOS...) já que trabalha em

“**anel de três**”... De resto (como em qualquer outro oscilador do tipo...) a frequência é determinada pelos resistores/capacitor que fixam a Constante de Tempo da realimentação... Ocorre, porém, no CIRCUITIM, que os tempos de Carga e de Descarga do capacitor são radicalmente diferenciados graças à presença do diodo em série com um dos resistores determinadores da frequência... Com isso temos um “tempo ativo” (em cada ciclo) extremamente curto (cerca de 2.000 **menor** do que o período “passivo” do ciclo!).

- Aliando essa importante disposição circuital, com a natural “avareza” dos Integrados C.MOS (que podem trabalhar sob baixíssimas correntes...) mais a transdução final por cápsula piezo, cuja elevada impedância também permite sua manifestação sob mínimos níveis de corrente de excitação, temos um Oscilador funcional (e cujo sinal pode, perfeitamente, ser “escutado”!) que “gasta” apenas cerca de 8uA (sob 9 VCC) ou cerca de 5uA (sob 6 VCC)! É **ISSO MESMO**: de cinco a oito **milionésimos** de Ampère! Em termos de **potência** isso representa, na **pior** das hipóteses, cerca de 72uW (setenta e dois **milionésimos** de watt)! Considerem a seguinte equivalência: cada vez que

o Leitor/Hobbysta pisca um olho, o dispêndio de **energia** (traduzido em potência elétrica) é **muitas e muitas** vezes superior aos 72uW “gastos” pelo circuito!

- Apesar de toda essa “muquiranice”, a manifestação acústica, na forma de um nítido “TIC...TIC...TIC...”, é perfeitamente audível num ambiente normalmente silencioso (parece o ruído normal de funcionamento de um velho relógio despertador, daqueles de “dar corda”...). A imaginação criadora do Leitor/Hobbysta - temos certeza - descobrirá muitas aplicações para tal manifestação...

- Alimentado por 6 volts (4 pilhas pequenas, num suporte) ou por 9 volts (uma bateria “tijolinho”...), o circuito deve funcionar, **ININTERRUPTAMENTE**, por cerca de **1 ano** (pilhas ou bateria comuns) até **2 anos** (pilhas ou bateria alcalinas...). Ou seja: o dreno de corrente é tão ridiculamente irrisório, que pilhas ou bateria durarão **quase tanto** quanto teriam de vida “armazenada”, na prateleira da loja! Como diria o Jack Palance... **ACREDITEM SE QUISEREM!** (É a pura verdade, experimentem...).

● ZENER "A LA CARTE"

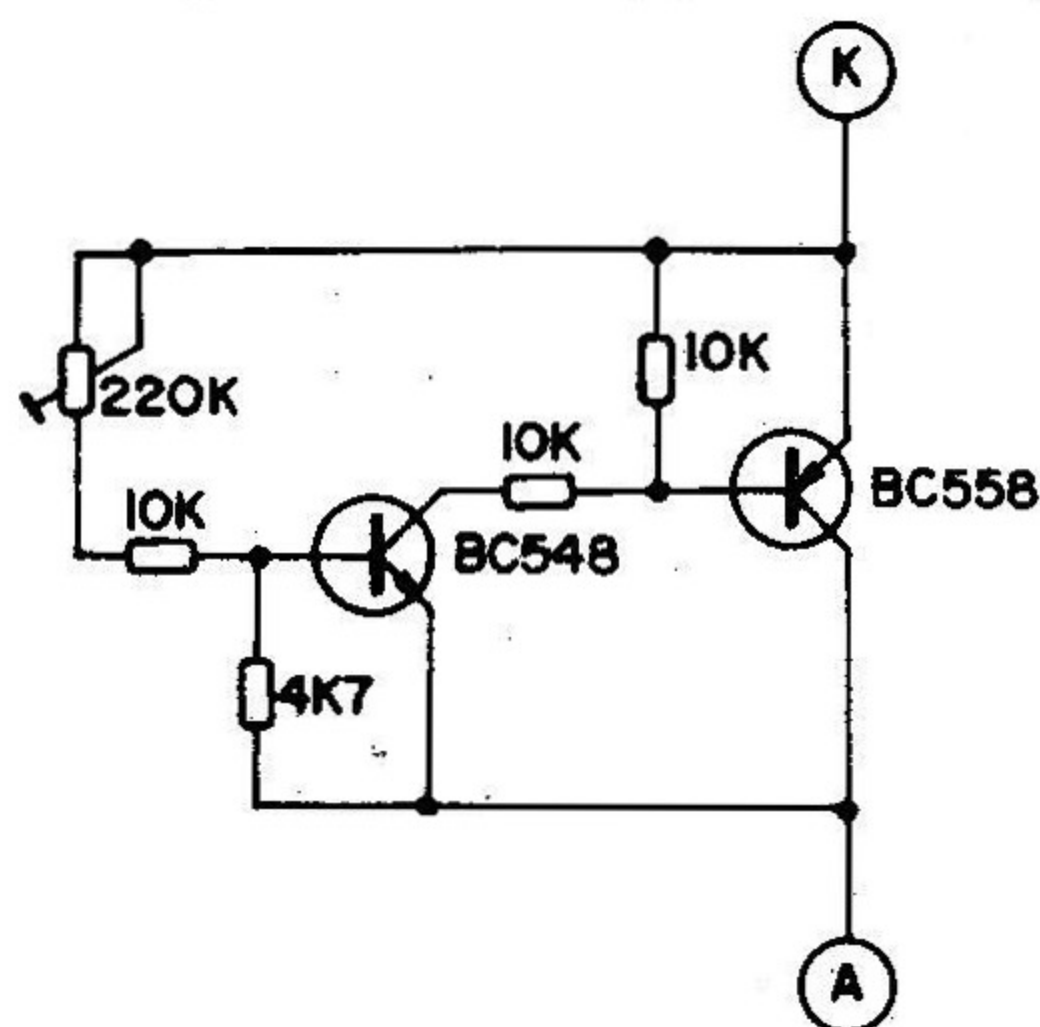


Fig.1

UM VERDADEIRO "ZENER" AJUSTÁVEL, CUJA TENSÃO NOMINAL PODE VARIAR (AO SIMPLES AJUSTE DE UM TRIM-POT) DE 3 A 24 VOLTS! DEPOIS DE DETERMINADA A TENSÃO NOMINAL DESEJADA, O "ZENER" SE COMPORTARÁ EXATAMENTE COMO UM ZENER "DE VERDADE", COM EXCELENTE REGULAÇÃO E ESTABILIDADE! UM PAR DE TRANSISTORES COMUNS, ALGUNS POUCOS RESISTORES, UM TRIM-POT E NADA MAIS: O RESULTADO É UM "ZENER" DE 1/2W COM A TENSÃO QUE VOCÊ QUISER! UM MÓDULO EXTREMAMENTE VÁLIDO EM INÚMERAS APLICAÇÕES DE PRECISÃO, CRIAÇÃO DE FONTES AJUSTÁVEIS REGULADAS, DETERMINAÇÃO DE TENSÕES MUITO ESPECÍFICAS, ETC. UMA IDÉIA CIRCUITAL EXTREMAMENTE PRÁTICA E FUNCIONAL!

O CIRCUITO

Não é incomum que, em projetos de circuitos de precisão, necessitemos de uma referência de Tensão de estreita tolerância, e - às vezes - em valores não encontráveis nas listas de zeners comerciais... Um pequeno exemplo: se determinado componente, "ramo" de circuito ou módulo, precisa de uma Tensão de **exatamente 6 volts**, regulada e estabilizada, simplesmente não há como apelar para um zener convencional, já que em praticamente todas as listagens industriais, encontramos Tensões nominais de 5,6V e de 6,2V (simplesmente **não há zeners** construídos para um referencial de exatos 6V...)! É certo que, a partir de cir-

cuitos mais ou menos elaborados, podemos **obter** os necessários e precisos 6V, "puxados" de valores mais elevados de Tensão, depois cuidadosamente "abaixados", regulados e estabilizados... Ainda não vimos, contudo, uma maneira prática e "universal" de se formular tais arranjos! O ideal seria um pequeno arranjo padronizado, que pudesse ser facilmente **ajustado** para ampla gama de Tensões estabilizadas e reguladas, e que assim simplesmente substituisse um zener convencional na estrutura "normal" de um circuito!

Pois isso é **exatamente** o que o ZENER "A LA CARTE" faz! A partir de um simples arranjo amplificador de precisão (fig. 1), dotado de polarização automática sólida-

mente estável, o par de transistores complementares (um NPN e um PNP), comuns, estabelece entre os pontos "K" e "A" (que correspondem aos terminais de **catodo** e **anodo** num zener "de verdade"...) um rígido referencial de Tensão, determinado unicamente pelo ajuste dado ao **trim-pot**! Qualquer valor de Tensão "zener", dentro da ampla gama que vai de 3 até 24V (e dentro dessa faixa - notem - está praticamente "tudo" o que a gente precisa, no dia-a-dia, em termos de "voltagens"...) pode ser estabelecido e, no seu todo, o pequeno arranjo funcionará exatamente como se fosse um zener comum (1/2W) para a dita e escolhida Tensão...!

O único requisito (óbvio) é que a Tensão "nua" de Entrada, seja pelo menos 1 volt mais alta do que o referencial zener a ser ajustado, de modo a compensar os naturais "degraus" de Tensão dos transistores envolvidos... Tanto a estabilidade quanto a regulação ficam em parâmetros praticamente idênticos aos de um zener "mesmo", e o uso geral do módulo é regido pelas mesmas fórmulas simples e arquiteturas circuitais normalmente adotadas para um zener convencional (veremos adiante...)!

A elaboração - por exemplo - de uma excelente fonte de alimentação de bancada, regulada, estabilizada e AJUSTÁVEL, fica extremamente fácil se o Leitor/Hobbysta partir de um circuito super "manjado" de fonte "zenada", simplesmente enfiando o ZENER "A LA CARTE" no exato lugarzinho originalmente "ocupado" pelo zener normal...!

●●●●●

COMPONENTES E MONTAGEM

Tirando 4 resistores comuns (1/4W) e o **trim-pot** de ajuste, os componentes são representados

apenas pelo par complementar de transístores "universais" (BC548/BC558), que - inclusive - admitem várias equivalências... Uma recomendação: para que o equilíbrio geral do arranjo seja preservado, convém que os transístores utilizados, embora sempre de polaridades opostas, sejam de características "gêmeas"... Assim, podem ser usados - por exemplo - BC547/BC557, BC548/BC559, BC548B/BC558B, BC547C/BC557C, etc., sempre guardando a "simetria" de parâmetros do par...

A montagem, em si, admite algumas opções lógicas: se o módulo for destinado à inserção na "arquitetura" de um circuito maior, basta "enfiar a coisa lá", e - na "leiautagem" da montagem final naturalmente incorporar os componentes no Circuito Impresso ou coisa que o valha... Existe, porém, a possibilidade prática de se "fazer um componente", para uso em bancada, apropriado para experiências, prototipagens, etc. Nesse caso, convém criar um pequenino Circuito Impresso específico, "leiautado" unicamente para receber o par de transístores e os resistores/trim-pot, e dotado de dois terminais rígidos e finos ("A" e "K"...), que será usado exatamente "como se fosse" um zener, sobre os proto-boards "da vida"... Dá para fazer tudo muito pequeno, com um pouco de capricho e atenção, considerando apenas que, por razões de conforto operacional, o "knobinho" do trim-pot deve ficar acessível no nosso "zener ajustável"...

•••••

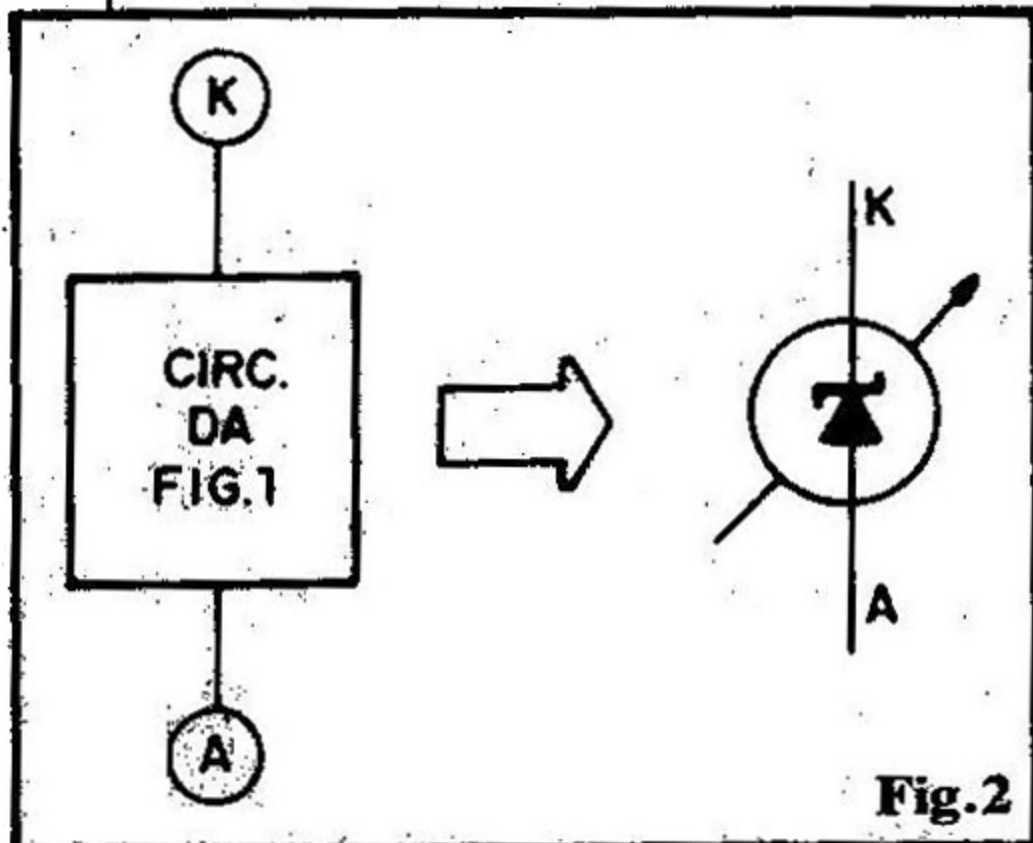


Fig. 2

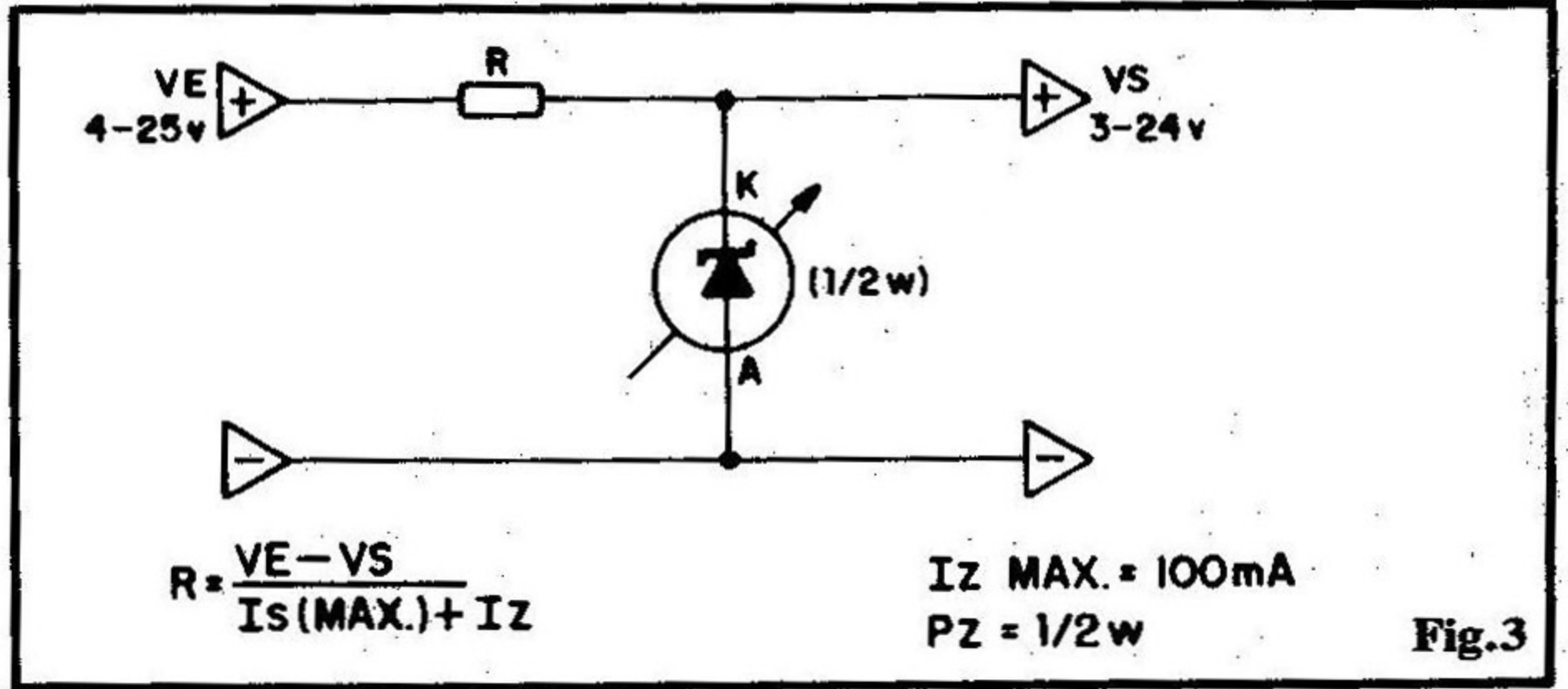


Fig. 3

INVENTANDO UM SÍMBOLO...

Conforme sugere o diagrama na fig. 2, como o arranjo corresponde, em termos elétricos e funcionais, a um zener comum (porém com a capacidade de alteração, à vontade, da sua Tensão nominal...), nada mais lógico do que simbolizá-lo a partir do ícone convencionalmente adotado para os zeners, anexando a setinha que tradicionalmente indica a possibilidade de "variar" parâmetros (igual existe nos símbolos de potenciômetros, capacitores variáveis, etc., lembrem-se...?).

Tirando essa "capacidade de ajuste", o circuitinho É UM ZENER, e como tal deve ser considerado e levado em conta nos cálculos circuitais, para as eventuais estruturas onde vá ser aplicado!

•••••

RELEMBRANDO OS CÁLCULOS...

Observando a fig. 3 (e momentaneamente "esquecendo" aquela "setinha" que atravessa o símbolo convencional do zener...) vamos lembrar o cálculo do inevitável resistor de limitação (de Entrada, ou RE) do zener, condicionado pelos seguintes parâmetros:

- VE - Tensão de Entrada (em volts), obviamente mais alta do que a esperada Tensão de Saída (com o ZENER "A LA CARTE" é preciso que VE seja - pelo menos - 1V maior que a desejada (e ajustada) Tensão de Saída...).
- VS - Tensão de Saída (em volts), já "abaixada" e regulada pelo zener (no caso do ZENER "A LA CARTE", essa Tensão é, obvia-

mente, "a la carte", ou seja: Você escolhe, dentro dos limites 3-24V já mencionados...).

- R - Resistor de Entrada (em ohms), cujo valor pretendemos encontrar no cálculo.
- IS - Corrente máxima na Saída (em ampéres), ou seja: aquela que vai ser "consumida" ou "utilizada" pelo circuito ou bloco que vem "depois" do arranjo/zener...
- IZ - Corrente no zener (em ampéres). Como é convencional nos cálculos, podemos simplesmente arbitrariamente em 10% de IS, porém levando em consideração que os parâmetros inerentes aos transístores utilizados no ZENER "A LA CARTE" determinam uma IZ máxima em torno de 100mA (0,1A).

Assim, se precisarmos - por exemplo - de uma Saída em 10V exatos, sob Corrente de até 20mA, tendo na Entrada uma Tensão não regulada de 12V, a "matemática" fica assim:

$$R = \frac{12 - 10}{0,02 + 0,002}$$

$$R = \frac{2}{0,002}$$

$$R = 90,90R \text{ (um resistor de } 100R \text{ ou de } 82R, \text{ será adequado...)}$$

A dissipação (em watts) do resistor de Entrada (R), é calculada pela "velha" fórmula básica da Potência:

$$P = V \times I$$

- P - Potência dissipada no resistor (em watts).
- V - Tensão sobre o resistor (correspondente a VE) - (em volts).
- I - Corrente total sobre o dito re-

sistor (correspondente à soma de IS com IZ) - (em ampéres).

Voltando ao exemplo sugerido, a dissipação do resistor seria:

$$P = 12 \times 0,022$$

$P = 0,264W$ (um pouco mais de 1/4 de watt, recomendado uma dissipação nominal, então de 1/2W, por segurança...).

Sem "segredos" (acreditamos...) a utilização do nosso ZENER "A LA CARTE"... O resto fica por conta do ajuste fino da Tensão de Saída, feito através do trim-pot incorporado, naturalmente com o auxílio de um (bom e preciso) voltímetro, ou multímetro na função voltímetro... Com cuidado no tal ajuste, podem ser obtidas Tensões fracionárias muito precisas, como por exemplo 8,27V, 3,45V, etc. A necessidade técnica e "matemática" é que decidirá o parâmetro exato...!

LETRON LIVROS

ELETRÔNICA BÁSICA - TEORIA PRÁTICA

Cr\$ 37.000,00- da Eletricidade até Eletrônica Digital, componentes eletrônicos, instrumentos e análise de circuitos. Cada assunto é acompanhado de uma prática.

INSTRUMENTOS P/OFICINA ELETRÔNICA

Cr\$ 37.000,00 - Conceitos, práticas, unidades elétricas, aplicações. Multímetro, Osciloscópio, Gerador de Sinais, Tester Digital, Microcomputador e dispositivos diversos.

RÁDIO - TEORIA E CONSERTOS

Cr\$ 37.000,00 - Estudo do receptor, calibragem e consertos. AM/FM, ondas médias, ondas curtas, estéreo, toca-discos, gravador cassete, CD-compact disc.

CD COMPACT DISC - TEORIA CONSERTOS

Cr\$ 37.000,00 - Teoria da gravação digital a laser, estágios, do CD player, mecânica, sistema ótico e circuitos. Técnicas de limpeza, conservação, ajustes e consertos.

TELEVISÃO - CORES PRETO/BRANCO

Cr\$ 37.000,00 - Princípios de transmissão e circuitos do receptor. Defeitos mais usuais, localização de estágio defeituoso, técnicas de conserto e calibragem.

VIDEO-CASSETTE - TEORIA CONSERTOS

Cr\$ 37.000,00 - Aspectos teóricos e descrição de circuitos. Toma como base o original NTSC e versão PAL-M. Teoria, técnicas de conserto e transcodificação.

ELETRÔNICA DIGITAL

Cr\$ 37.000,00 - da Lógica até sistemas microprocessados, com aplicações em diversas áreas: televisão, vídeo-cassete, vídeo-game, computador e Eletrônica Industrial.

ELETRÔNICA DE VIDEO-GAME

Cr\$ 37.000,00- Introdução a jogos eletrônicos microprocessados, técnicas de programação e consertos. Análise de esquemas elétricos do ATARI e ODISSEY.

CONSTRUA SEU COMPUTADOR

Cr\$ 37.000,00 - Microprocessador Z-80, eletrônica (hardware) e programação (software). Projeto do MICRO-GALENA para treino de assembly e manutenção de micros.

MANUTENÇÃO DE MICROS

Cr\$ 37.000,00 - Instrumentos e técnicas, tester estático, LSA, analisador de assinatura, ROM de debugging, passo-a-passo, caçador de endereço, porta móvel, prova lógica.

CIRCUITOS DE MICROS

Cr\$ 37.000,00 - Análise dos circuitos do MSX (HOT BIT/EXPERT), TK, TRS-80 (CP 500), APPLE, IBM-XT. Inclui microprocessadores, mapas de memória, conectores e periféricos.

PERIFÉRICOS PARA MICROS

Cr\$ 37.000,00 - Teoria, especificações, características, padrões, interação com o micro e aplicações. Interfaces, conectores de expansão dos principais micros.

SÓ ATENDEMOS COM PAGAMENTO ANTECIPADO ATRAVÉS DE VALE POSTAL PARA AGÊNCIA CENTRAL - SP OU CHEQUE NOMINAL A EMARK ELETRÔNICA COMERCIAL LTDA. RUA GENERAL OSÓRIO, 185 CEP 01213 - SÃO PAULO - SP + Cr\$15.000 PARA DESPESA DO CORREIO.

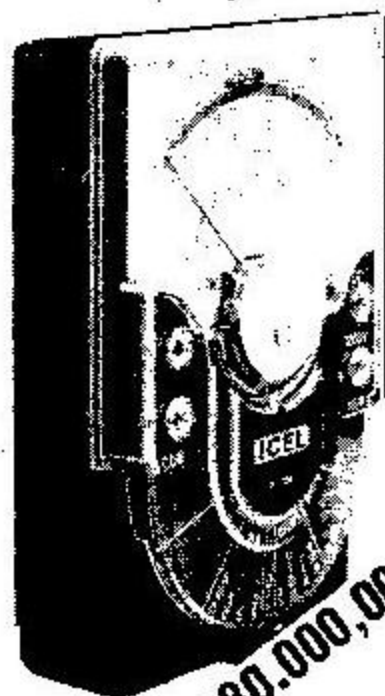
MULTÍMETROS ICEL

OFERTA

MODELO IK-25K

SENSIBILIDADE: 20K/10K OHMS (VDC/VAC)
VOLT DC: 5/25/100/500/1000V
VOLT AC: 5/25/100/500/1000V
CORRENTE DC: 50uA/5/50/500mA
RESISTÊNCIA: 6K/600K/6M/60M OHMS
DECIBÉIS: -20 ATÉ +62dB em cinco escalas
DIMENSÕES: 117 X 76 X 32 mm
PESO: 280 gramas
PRECISÃO: +/- 4% do fundo de escala em Tensão Contínua, Corrente Contínua e Resistência.
+/- 5% do fundo de escala em Tensão Alternada.

20.000 OHMS/VDC
10.000 OHMS/VAC



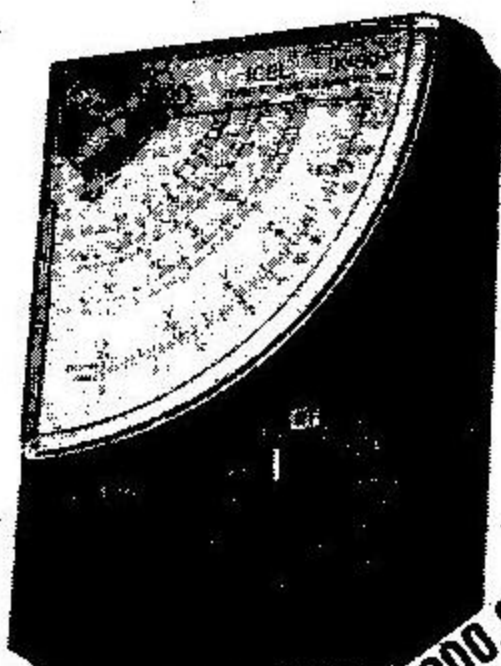
ESTOQUE LIMITADO

180.000,00

MODELO IK-30

SENSIBILIDADE: 20K/10K OHM (VDC/VAC)
VOLT DC: 5/25/50/250/500/1000V
VOLT AC: 10/50/100/500/1000V
CORRENTE DC: 50uA/2,5mA/250mA
RESISTÊNCIA: 0,6M OHM (x1/x10/x1K)
DECIBÉIS: -20dB até +63dB
DIMENSÕES: 117 X 76 X 32 mm
PESO: 260 gramas
PRECISÃO: +/- 4% do F.E. em DC (à 23º +/- 5º C) +/- 5% do F.E. em AC
+/- 4% do G.A. em RESISTÊNCIA.

20.000 OHMS/VDC
10.000 OHMS/VAC



180.000,00

EMARK ELETRÔNICA COMERCIAL LTDA.
R. Gen. Osório, 155/185 - CEP. 01213-000 - São Paulo/SP
Fones: (011)221-4779 / 223-1153 - Fax: (011)222-3145

TECNOLOGIA MC

MICRO-GAMES BILYPUTH

NOVIDADE ABSOLUTA!

- Completo e fantástico micro-jogo eletrônico, de última geração, NUM CHAVEIRO!

- Cada "CHAVEIRO" contém um jogo diferente:

- "Feliz Aniversário"
- "Fauna no Pantanal"
- "Pilotando um Caça"
- "Futebol"
- "Cantadas de Amor"
- "Dado"

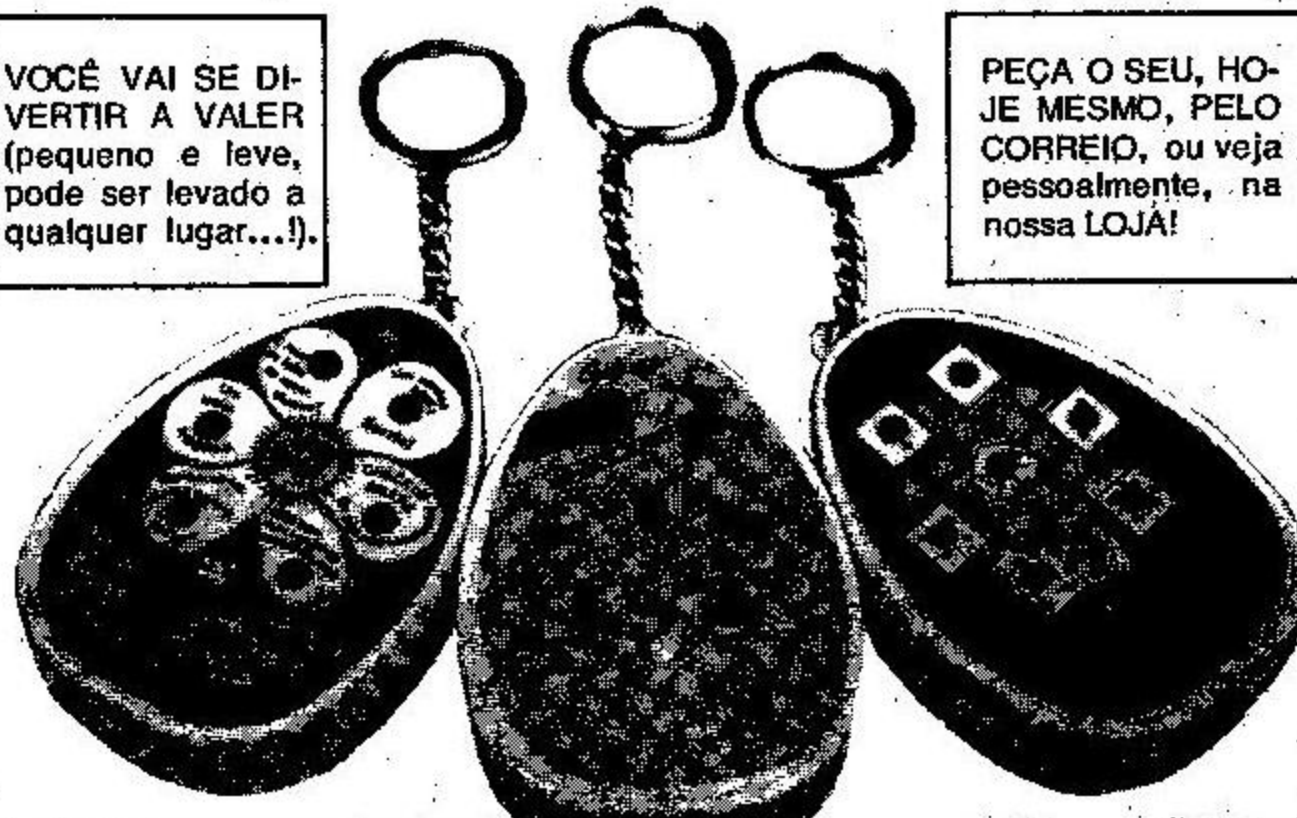
com efeitos luminosos e sonoros!

- Alimentado por duas mini-pilhas (trocáveis), com efeitos audiovisuais fantásticos e aleatórios ao simples toque de um botão!

- Desligamento automático (para "economizar" pilhas)

VOCÊ VAI SE DIVERTIR A VALER (pequeno e leve, pode ser levado a qualquer lugar...!).

PEÇA O SEU, HOJE MESMO, PELO CORREIO, ou veja pessoalmente, na nossa LOJA!



Distribuição:
EMARK ELETRÔNICA COMERCIAL LTDA.
R. General Osório, 185 - Sta Ifigênia-SP
Fone: (011) 221-4779

Fábrica:
MC MICRO CIRCUITOS LTDA.
Rua Madeira nº 42 - Carindé-SP
Fone: (011) 228-5911

● SEMPRELUZ

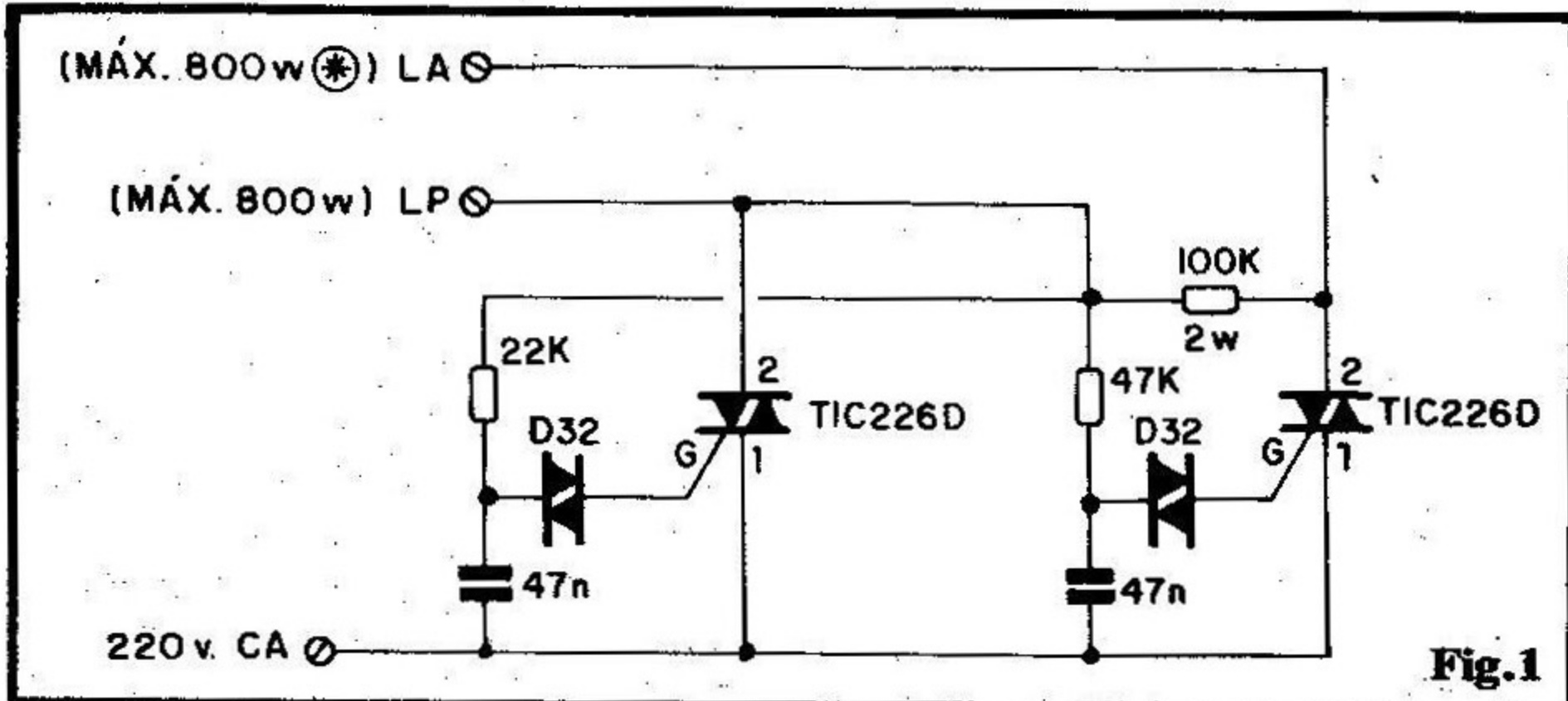


Fig.1

DISPOSITIVO AUTOMÁTICO, DE ALTA POTÊNCIA, BAIXA COMPLEXIDADE (E CUSTO BASTANTE MODERADO...) QUE PROPORCIONA ILUMINAÇÃO PERMANENTE PARA AMBIENTES ONDE NUNCA POSSA "FALTAR LUZ", A PARTIR DO CONCEITO DE "LÂMPADA/ESTEPE"! SE A LÂMPADA PRINCIPAL "QUEIMAR", A LÂMPADA AUXILIAR IMEDIATAMENTE (NUMA FRAÇÃO IMPERCEPTÍVEL DE SEGUNDO...) ACENDE, GARANTINDO A PERMANÊNCIA DA ILUMINAÇÃO NO LOCAL! O CIRCUITO BÁSICO PODE CONTROLAR ATÉ 800W NA LÂMPADA PRINCIPAL, E ATÉ 800W NA AUXILIAR, SOB 220 VOLTS! INSTALAÇÃO SUPER-SIMPLES (DÁ PARA "APROVEITAR" PRATICAMENTE TODA A FIAÇÃO JÁ EXISTENTE NO ARRANJO DE ILUMINAÇÃO...). ATENÇÃO: NÃO SE TRATA DE UM DISPOSITIVO TIPO "ILUMINAÇÃO DE EMERGÊNCIA" OU NO-BREAK (BACK UP LIGHT), MAS SIM DE UM "TROCADOR AUTOMÁTICO DE LÂMPADA QUEIMADA"...

O CIRCUITO

O resumo explicado af em cima, no "lid" da presente matéria, diz exatamente tudo o que o circuito do SEMPRELUZ faz: basicamente a(s) lâmpada(s) normal(ais), já existentes e instaladas para iluminação do local, continuam "lá", ocorrendo apenas a intercalação elétrica do módulo, simplesmente em série com o interruptor convencional da iluminação... Um segundo conjunto de iluminação (desde uma única lâmpada, até quantas se queira, dentro dos limites de Potência do dispositivo...) é então instalado (vamos chamá-lo de "Auxiliar", denominando o sistema já existente de "Principal"...), e será controlado também pelo SEMPRELUZ (a instalação geral é facilíma,

e será detalhada em figura, mais adiante...). **IMPORTANTE:** o módulo destina-se ao controle unicamente de lâmpada(s) incandescentes, NÃO podendo ser usado com lâmpadas de outros tipos (fluorescentes, mistas, etc.).

Enquanto tudo estiver "nos conformes", o circuito manterá a iluminação "Principal" ativa, controlada normalmente pelo seu interruptor convencional... Ocorrendo a "queima" da (única) lâmpada "Principal", ou a "quebra" do circuito que alimenta o conjunto de lâmpadas "Principais", imediatamente as "Auxiliares" são ligadas, garantindo a permanência da iluminação local...

Conforme deve ter ficado claro, o ideal é que seja instalado UM SEMPRELUZ para cada conjunto

individual formado por UMA lâmpada "Principal" e UMA "Auxiliar"... Considerado o pequeno tamanho, instalação descomplicada, e baixo custo geral do sistema, essa condição ideal continua altamente vantajosa...

Tecnicamente, a ação do circuito (fig. 1) é muito simples: se tanto a lâmpada "Principal" quanto a "Auxiliar" estiverem com seus filamentos íntegros, os dois capacitores de 47n são, a cada ciclo C.A., carregados através da rede resistiva formada em "Y", pelo resistor de 100K x 2W e pelos resistores de 22K e 47K... Como a "perna" do "Y" formada pelo resistor de 22K apresenta um menor valor ôhmico do que a "outra perna" (47K), o capacitor da esquerda (no esquema) atinge primeiro o nível de Tensão suficiente para "romper" a natural barreira de potencial do DIAC anexo, com o que o TRIAC (também...) da esquerda, é "ligado", mantendo energizada a linha correspondente à lâmpada "Principal" (LP)... Nesse caso, não "sobra" energia no "nó do Y" para polarizar corretamente o segundo TRIAC (da direita, no esquema), com o que a linha "Auxiliar" (LA) permanece desativada...

Ocorrendo, porém, a "abertura" da linha "Principal" (pela "queima" do filamento da lâmpada aí instalada), o primeiro (esquerda) TRIAC é disparado primeiro, porém como não haverá Corrente entre seus terminais principais (1 e 2), o "corte" é automático e imediato (TRIACs não podem ser seguramente "ligados", se não for estabelecida uma Corrente mínima substancial entre seus terminais principais...). Com isso, praticamente toda a energia fica "disponível" para, via resistor de 47K, carregar o capacitor do módulo "Auxiliar" até o nível no qual o respectivo DIAC se encarrega de "levar" a suficiente polarização de gate pa-

ra o TRIAC da direita. Este, então, "liga", energizando a linha "Auxiliar" (LA), cuja lâmpada instantaneamente acende, substituindo a "Principal"!

Toda a sequência da substituição automática da lâmpada ocorre numa fração de segundo! Uma única consideração importante: a constante de tempo (RC) do módulo "Auxiliar" é maior (devido ao valor resistivo mais elevado na sua rede de carga do capacitor), o que determina um atraso de fase suficiente para diminuir um pouco a integral de Potência entregue à linha "Auxiliar"... Com isso, supondo que ambas as lâmpadas - "Principal" e "Auxiliar", sejam para a mesma "wattagem", ocorrendo a substituição automática o nível de iluminação cairá um pouco (o que, absolutamente, não invalida a enorme utilidade do dispositivo...). Essa pequena queda no nível geral de iluminação é - inclusive - útil como prático "aviso" de que a lâmpada "Principal" precisa ser trocada!

Notem que os limites de Potência nos dois canais ("Principal" e "Auxiliar", sob C.A. de 220V, podem chegar confortavelmente a 800W, isso sem "forçar a barra" com os TRIACs, que nominalmente podem controlar até o dobro desse valor... Essa larga margem de Potência permite "sobrepassar" o probleminha da queda de iluminação no momento da substituição automática: basta instalar, na função "Auxiliar", lâmpada com Potência cerca de 20% maior do que a instalada na função "Principal", para que tudo fique automaticamente compensado!

COMPONENTES/MONTAGEM

Embora seja assunto mais do que "manjado" pelos "veteranos", como sempre tem gente nova chegando à turma, a fig. 2 mostra os detalhes de pinagem do TRIAC e do DIAC, em suas aparências e símbolos...

Quanto à montagem em si, dado o pequeno número de componentes, sua realização pode até ser implementada sobre uma simples "ponte" de terminais (tudo muito

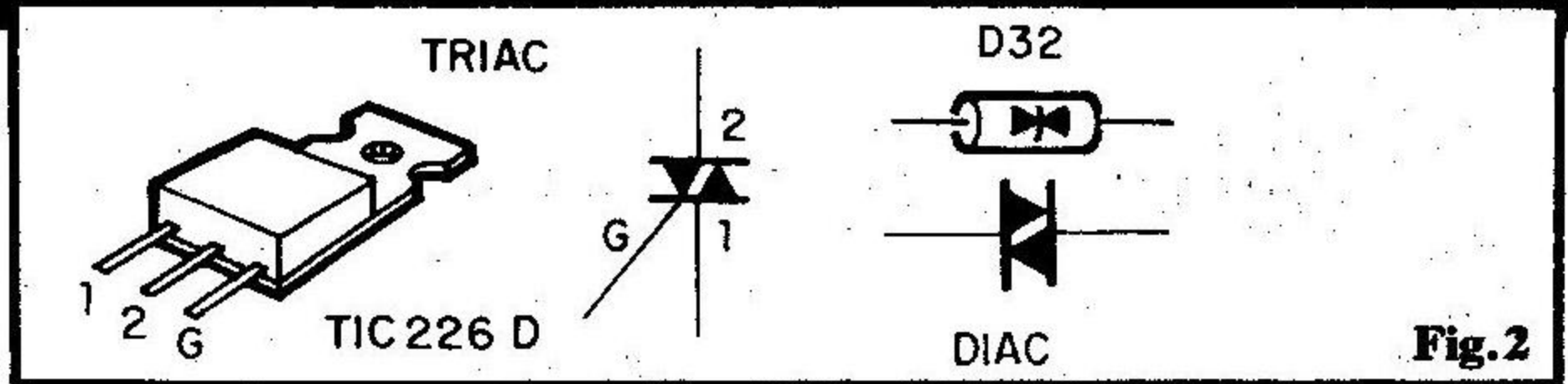


Fig. 2

bem isoladinho, lembrem-se, já que estaremos lidando com consideráveis Tensões, Correntes e Potências, situação em que qualquer descuido pode gerar graves acidentes...). O Hobbysta tarimbado, contudo, não encontrará a menor dificuldade em criar um lay out específico de Circuito Impresso para o circuito, se desejar compactar a "coisa", dando "ares" mais profissionais à montagem... Uma única recomendação: não esquecer de desenhar bem largas as trilhas do Impresso destinadas à circulação de Correntes "bravas", quais sejam: as que conduzem diretamente a C.A. aos terminais 1 e 2 de ambos os TRIACs...

De resto, não existe o menor "segredo" na realização do SEMPRELUZ... Se o módulo destinar-se a utilização com lâmpadas cuja Potência não ultrapasse a metade dos limites indicados, sequer haverá a necessidade de proteger os TRIACs com dissipadores... Estes apenas são recomendados se o SEMPRELUZ for trabalhar "no tampo" (comandando cerca de 800W em cada canal de controle)... Mesmo nesse caso, os tais dissipadores não precisam ser tão "tramboludos" assim, uma vez que os limites indicados situam-se bem abaixo dos máximos realmente "aguentáveis" pelos TIC226D...

INSTALAÇÃO

Nada mais óbvio, eletricamente falando, do que a instalação do SEMPRELUZ! O simples diagrama da fig. 3 mostra o "mapa da mina": o ponto "CA" recebe, diretamente, a CA local (220V). O ponto "LP" recebe a conexão da

lâmpada "Principal", enquanto que o terminal "LA" é ligado à lâmpada "Auxiliar"... O "outro lado" de ambas as lâmpadas vai ao "outro polo" da CA. Observem que a instalação normal da lâmpada já existente no local (que será a "Principal"...), praticamente não precisará ser "mexida", bastando a intercalação do SEMPRELUZ... Já a lâmpada "Auxiliar" necessitará, obviamente, de uma fiação suplementar (porém de fácil instalação, já que os "percursos" são praticamente idênticos aos necessários à lâmpada "Principal", podendo ser aproveitados os mesmos condutores, etc.).

Embora isso seja como "ensinar basquete à Hortência", lembramos que, ao realizar as instalações, toda a energia C.A. do ramal deve ser previamente desligada, de modo a prevenir acidentes perigosos (e até fatais, se Você "bobear"...). As isolações devem ser todas verificadas com atenção, comprovando-se também a boa qualidade de todos os contatos elétricos, antes de se re-ligar a chave geral da energia...

A aplicação natural do SEMPRELUZ está direcionada para ambientes industriais e comerciais, onde geralmente as linhas de energia C.A. trazem a Corrente sob 220 volts... Entretanto, quem "insistir" em usar o dispositivo sob 110V poderá fazê-lo, alterando porém o valor original do resistor de 100K x 2W para 47K x 2W... Observem que, nesse caso, os limites finais de Potência também cairão para a metade (máximo de 400W para a lâmpada "Principal", e também para a "Auxiliar" ...).

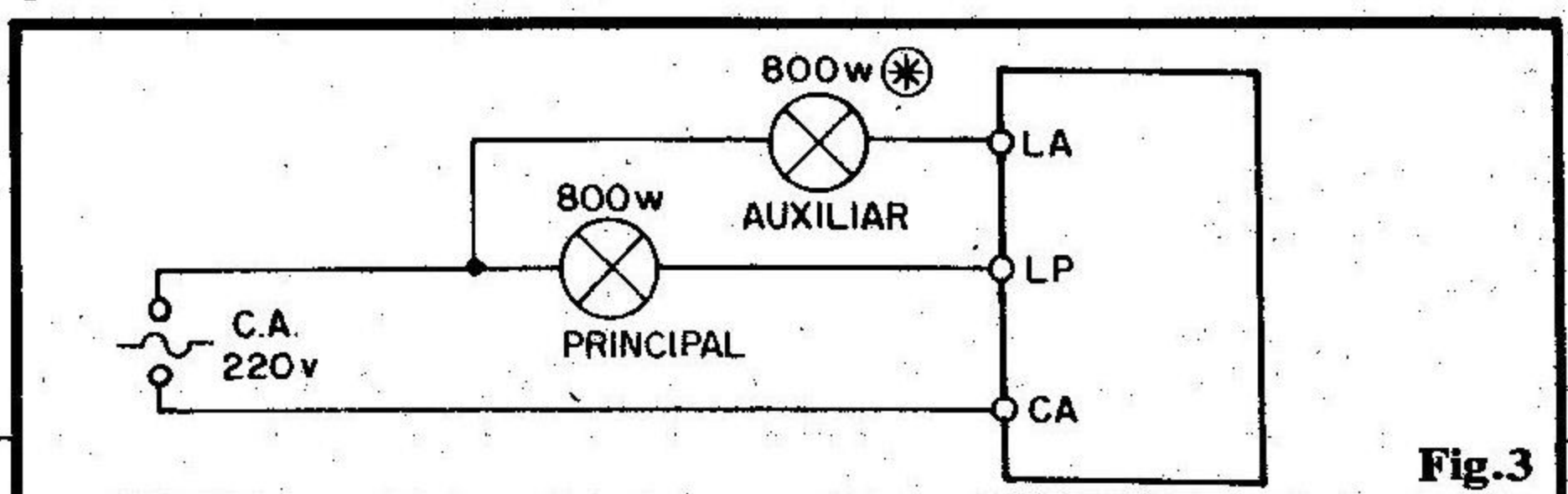


Fig. 3

ESQUEMA 51

● INTERCOMUNICADOR MULTI-ESTAÇÕES, DESCOMPLICADO

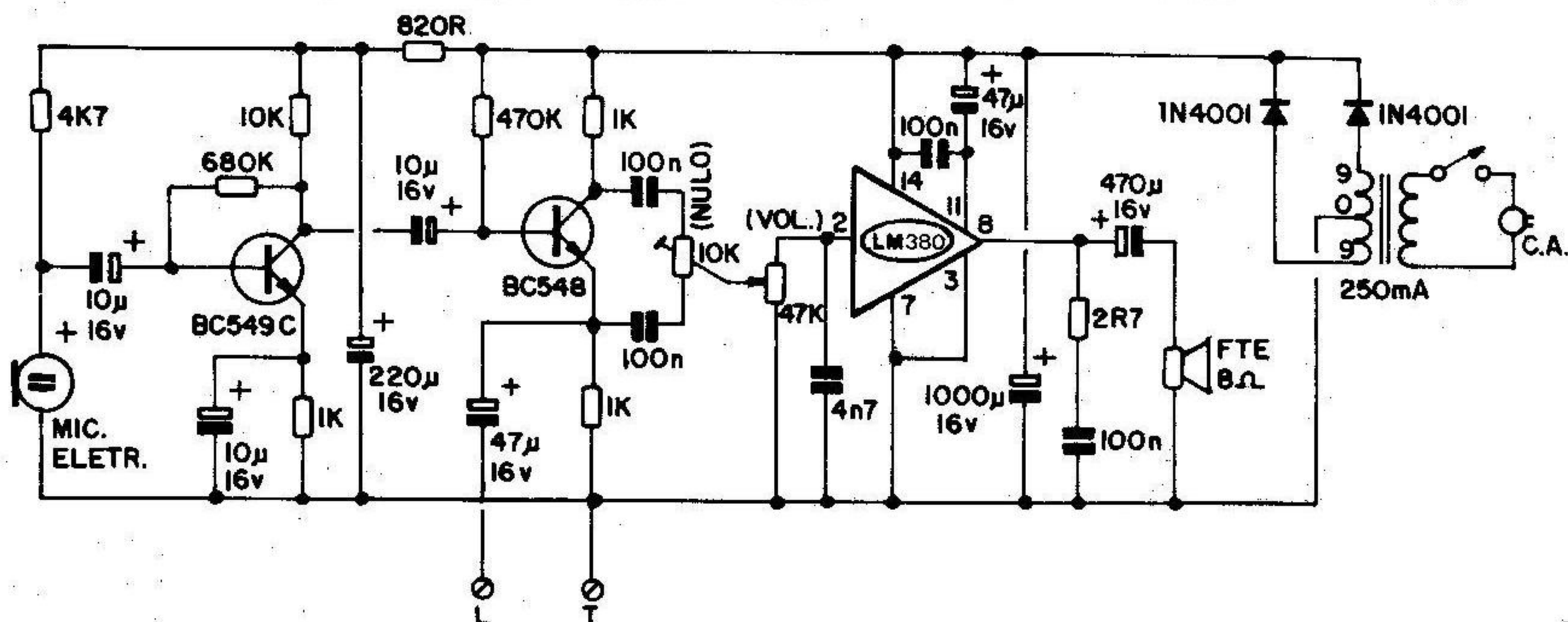


Fig.1

ABSOLUTA FACILIDADE NA INSTALAÇÃO E NA OPERAÇÃO! SÃO SÓ DOIS FIOZINHOS ESTABELECENDO A "LINHA" GERAL DE COMUNICAÇÃO, À QUAL PODEM SER ACOPLADAS QUANTAS "ESTAÇÕES" DE INTERCOMUNICAÇÃO SEJAM DESEJADAS! E TEM MAIS: NÃO É PRECISO NENHUM TIPO DE "CHAVEAMENTO" PARA A UTILIZAÇÃO, "FALAR" OU "ESCUTAR" A MENSAGEM! TODAS AS "ESTAÇÕES" PODEM "FALAR" DIRETAMENTE COM QUALQUER DAS OUTRAS, E, AO MESMO TEMPO, TODAS AS "ESTAÇÕES" PODEM "ESCUTAR" QUALQUER DAS OUTRAS, SEM QUE NENHUMA ALAVANCA SEJA MOVIDA, NENHUM PUSH-BUTTON SEJA PRESIONADO, LIBERANDO TOTALMENTE AS MÃOS DO(A) OPERADOR(A)! CADA POSTO DE INTERCOMUNICAÇÃO É INDIVIDUALMENTE ALIMENTADO PELA C.A. LOCAL (BASTA TER UMA TOMADA PERTO...)! IDEAL PARA FIRMAS, LOJAS, ESCRITÓRIOS OU GRANDES DEPARTAMENTOS, ONDE MUITA GENTE TENHA QUE SE COMUNICAR COM MUITA GENTE, PARA BENEFÍCIO DA AGILIZAÇÃO DOS SERVIÇOS...

O CIRCUITO

Estabelecer intercomunicação com fios, entre dois pontos (A e B) não é tão complicado e - normalmente - basta um par de fios entre as "estações", além do inevitável "chaveamento" (por "alavancas" ou push-buttons) nos locais, necessário para que a sua unidade assuma o momentâneo e requerido "papal" de "falador" ou "escutador", dependendo do sentido em que a mensagem deve transitar...

A "coisa", porém, se complica um bocadinho se ocorrer a necessi-

dade de vários pontos na rede de intercomunicação... Com 5 ou 6 "estações", a quantidade de fios a serem instalados entre os pontos (de modo que qualquer deles possa falar ou escutar, na comunicação com qualquer dos outros...) já fica "preocupante"! Multicabos com uma "porrada" de vias se tornam necessários, aumentando o custo (e a complicação...) da instalação e gerando mais e mais pontos onde o conjunto pode "dar defeito"... Isso sem falar que, "se der defeito", a busca do ponto com problemas fica também super-complicada, sendo

necessários muitos testes e verificações até se chegar ao "maldito" fiozinho quebrado, ou ao minúsculo "curto" lá no meio de algumas dezenas de metros de multicabo, e por aí vai...

E tem mais: em cada posto ou "estação" será praticamente obrigatória a existência de um "monte" de chaves, push-buttons e indicadores, de modo a corretamente interligar A com B, B com D, D com A, E com B, A com E, num verdadeiro "labirinto" lógico nada fácil de ser resolvido, a nível de projeto, instalação e... custos...

O ESQUEMA que agora trazemos ao Leitor/Hobbysta, mata, numa cacetada só, todos esses galhos naturais dos sistemas multi-estações! Apenas uma linha (par de cabos) interliga todo o sistema, compartilhada que é por qualquer "estação", esteja ela "falando" ou "ouvindo", não importando o sentido em que a mensagem transita entre os pontos! A instalação, portanto (sejam 3, sejam 6, sejam 10 "estações"...) fica facilíma, e... barata!

Mas a descomplicação não fica por aí! Simplesmente não há chaveamento para "falar/ouvir" nas estações! Em "plantão", todas

as "estações" estão aptas a "ouvir" a mensagem proveniente de qualquer das outras... Por outro lado, qualquer "estação" momentaneamente usada para "falar", transmite simultaneamente sua mensagem a todas as outras...! E isso sem que nenhum "botão" precise ser apertado! Os mais "espertinhos" dirão que obter tal comportamento não é difícil: basta usar dois amplificadores em cada estação, mantendo todo o sistema permanentemente interligado... Só que aí "pintam" alguns problemas: primeiro **não dá** para fazer a interligação desse sistema com apenas dois fios (são necessários, **no mínimo**, três...) e segundo que a realimentação acústica (microfonia) é praticamente inevitável, impossibilitando a comunicação, sob determinadas circunstâncias!

O circuito do presente ESQUEMA "dá de dez" nisso tudo, através de artifícios simples e inteligentes, que permitem o uso de apenas um módulo amplificador em cada posto, graças a um ajuste de "nulo" que impossibilita o dito módulo de - eletricamente - "ouvir a si próprio" (com o que se corta a eventual realimentação, causadora da microfonia), mantendo-o, contudo, "na escuta" de todas as outras "estações", através da linha única de dois fios, pela qual apenas circulam sinais de baixo nível (e não os de excitação direta dos alto-falantes, como ocorre na maioria dos sistemas múltiplos...)! Vejamos (fig. 1), o circuito e os "truques"...

O primeiro bloco do circuito é um pré-amplificador mais ou menos convencional, baseado no transistor de alto ganho e baixo ruído BC549C, que aumenta consideravelmente o nível do sinal oferecido pelo microfone de eletreto e, ao mesmo tempo, "casa" a impedância com o próximo bloco, configurado num driver também transistorizado (BC548). Este, porém, está arranjado em divisor simétrico de fase, com suas cargas de coletor e emissor em idênticas impedâncias, lastreadas pelos resistores de 1K. Nessa configuração, se tomarmos o sinal (via capacitores de isolamento) tanto no emissor quanto no coletor, dirigindo-o aos extremos de um trim-pot, podemos, através do cui-

dadoso ajuste desse resistor variável, "zerar" o nível de sinal "local" no cursor (uma vez que o sinal, entre coletor e emissor, mostra uma completa inversão de fase, fazendo com que seu nível se "anule", quando rigorosamente "centrado" o tal ajuste).

Dessa maneira, tudo se passa como se o amplificador, como um todo, "ignorasse" a si próprio, ou seja: os sinais do microfone de eletreto "não passam" do trim-pot (desde que este seja cuidadosamente "centrado", enfatizamos...).

Já o sinal proveniente da linha, através do capacitor de 47u, chega ao emissor do transistor driver e, desenvolvendo-se sobre o resistor de 1K, fornece suficiente nível de Tensão através do capacitor de 100n e também através do "lado de baixo" do trim-pot de 10K... Daí para a frente, o "caminho" é livre para o sinal proveniente da linha, que, dimensionado pelo potenciômetro geral de volume (47K), é entregue ao Circuito Integrado LM380, poderoso (em termos de ganho) amplificador de áudio... Este, a partir do auxílio de poucos componentes externos de acoplamento, polarização e desacoplamento, entrega uma boa Potência ao alto-falante...

A alimentação é baseada em circuito convencional de fonte, tendo sua primeira "filtragem" feita pelo eletrolítico de 1000u, e um desacoplamento (resistor de 820R) seguido de nova "filtragem" (capacitor de 220u), "isolando" a alimentação do primeiro bloco (pré-amplificador), prevenindo com isso realimentações e instabilidades (o ganho geral do circuito é muito elevado...).

Em suma: o LM380 "ouve" a linha, mas não "escuta" o sinal proveniente do bloco pré-amplificador (que é "zerado" pelo trim-pot...). Observem ainda que a linha (sempre via capacitor de 47u ao emissor do BC548), tanto "leva" quanto "traz" sinais, uma vez que no tal emissor, sobre o resistor de 1K, desenvolve-se, sim, o sinal pré-amplificado que foi gerado inicialmente pelo microfone de eletreto! Como a tal linha é compartilhada, e "isolada" (para CC), ocorre

um interessante fenômeno: um sistema de comunicação baseado em unidades como a mostrada, permit conversação múltipla, em "temp real", ou seja, três ou quatro pessoas conversando, cada uma em sua "estação", sem o menor problema de interferências ou necessidade de "chaveamentos" constantes no seus pontos de utilização! Assim, o INTERCOMUNICADOR MULTI-ESTAÇÕES, DESCOMPLICADO, é o único que permite utilização "conferencial" (todo mundo pode falar com todo mundo simultaneamente...!).

•••••

COMPONENTES E MONTAGEM

Quanto às peças, embora existam algumas recomendações específicas, não devem ocorrer problemas sérios de aquisição, já que tratam-se de componentes comuns, presentes na maioria dos varejistas... É importante que o primeiro transistor (pré-amplificador) seja um componente de elevado ganho e baixo ruído. O segundo transistor (BC548) pode ser substituído por diversos códigos, dentro da categoria "universal" (NPN, baixa frequência, médio ganho). O Integrado LM380 é fácil de encontrar e, embora tecnicamente admita substitutos, não esquecer que a eventual configuração de resistores/capacitores anexos deverá (no caso de se usar outro Integrado) variar em quantidade, "posições" e valores, além - obviamente - da diferente ordenação dos pinos, que deve ser considerada...

A presença do Integrado, na prática obriga a realização da montagem num substrato de Circuito Impresso, cujo lay out, específico, deverá ser previamente criado pelo Leitor/Hobbysta. A moderada quantidade de componentes, contudo, torna esse desenvolvimento do Impresso (desenho), pouco complicado... Basta um pouco de atenção e paciência, aliados a uma certa criatividade (que apenas é desenvolvida com a prática...), já que criar lay outs de Circuitos Impressos a partir de esquemas não é - afirmamos - um "bicho de sete ca-

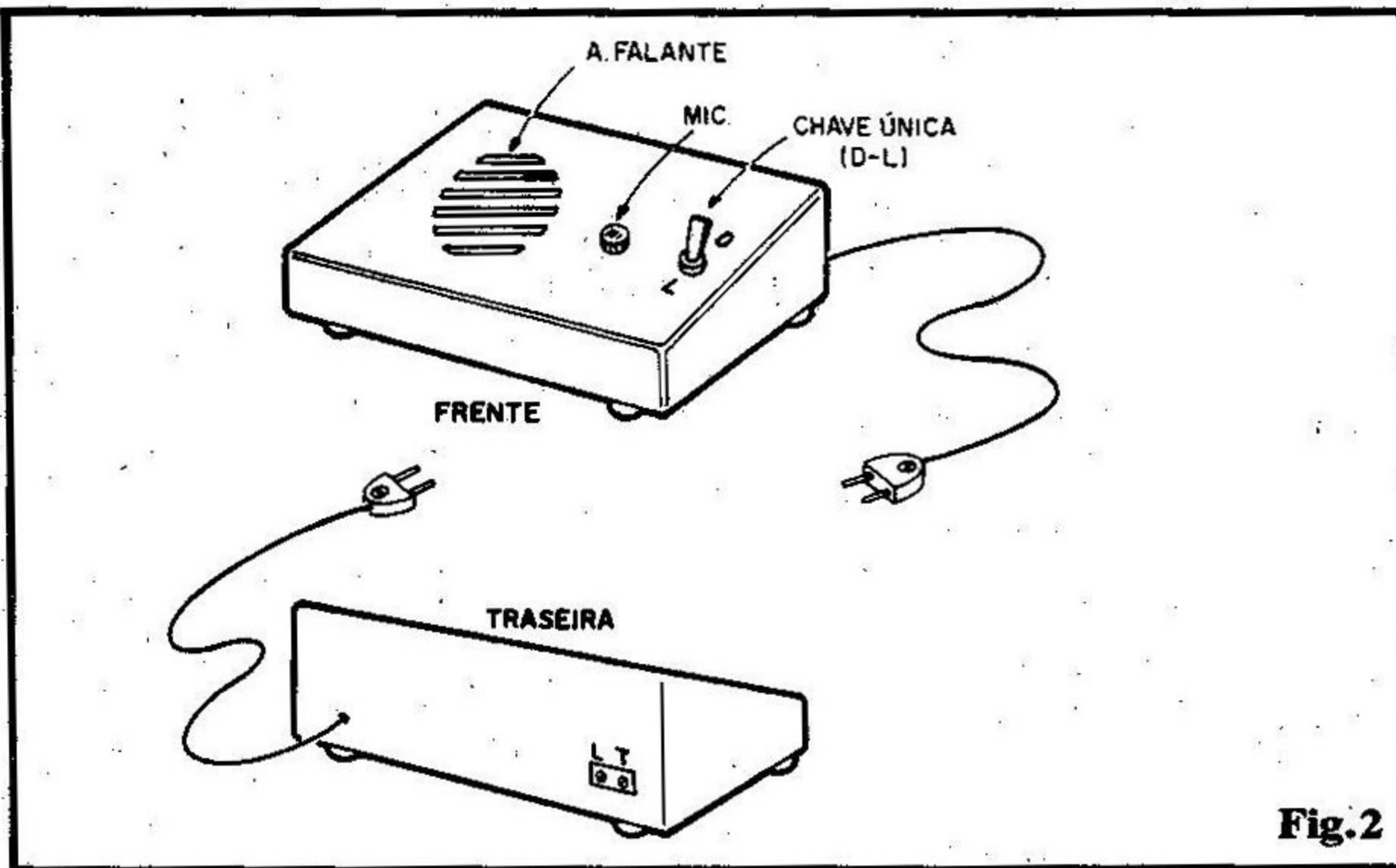


Fig. 2

beças”...

Alguns pontos importantes: a fiação do alto-falante não deve ser longa, para prevenir instabilidades. O mesmo ocorre com o cabo de ligação do pequeno microfone de eletreto à placa (quanto mais curto melhor...). Notar ainda que a cabagem do eletreto deve ser do tipo blindada. Finalmente, pedimos notar que os terminais de linha são polarizados - ou melhor - têm uma referência obrigatória de “terra” (ponto “T”), e assim devem ser identificados, para evitar problemas de inversão, quando da instalação final... Ainda conforme veremos adiante, o nível de sinal e a impedância natural da linha, determina também o uso de cabo blindado nessa distribuição (pode ser usado um “shieldado” mono, fino, sem problemas...).



CAIXA E INSTALAÇÃO...

Na fig. 2 damos nossa sugestão para o “encaixamento” do

circuito. Observem que todas as unidades a serem instaladas podem ser idênticas (não há chaveamentos específicos...), constando os controles unicamente da própria chave liga-desliga (D-L). À frente, no painel principal, podem ficar lado a lado o alto-falante e o microfone de eletreto (já que o “zeramento” via trim-pot se encarrega de inibir a realimentação ou microfonia, que seriam inevitáveis em outras circunstâncias...).

Na traseira da caixa, além do ilhós de passagem do “rabicho” de alimentação C.A., pode ficar o par de conetores (devidamente identificados como “Linha” - L, e “Terra” - T...) para ligação à linha de distribuição e comunicação...

A instalação é absolutamente descomplicada (isso foi “perseguido”, quando do desenvolvimento do projeto...), conforme vemos na fig. 3... Basta uma linha geral bipolar, feita com cabo blindado mono, fino, “percorrendo” todos os pontos onde devam ser instaladas “estações” da comunicação... A partir dessa providência inicial, tantas es-

tações quantas sejam necessárias podem ser instaladas... Há, naturalmente, algum limite teórico para a quantidade de pontos de intercomunicação, já que se realmente muitos forem instalados, ocorrerá um “derrubamento” mais sensível na impedância de emissor dos BC548, que poderá “desequilibrar” o “zerador” de fase responsável pela anulação dos sinais “locais” nos vários postos... Nossos testes foram realizados a partir de 3 unidades, porém cremos que até 6 “estações” não deverão causar problemas dessa ordem... Se isso ocorrer, contudo, a saída prática será modificar experimentalmente os valores do resistor de emissor (original 1K) do BC548, e também do capacitor de “linha” (original 47u), em todas as unidades, até obter-se o melhor desempenho. Notem, contudo, que tais experimentações apenas deverão ser implementadas se tornar-se muito difícil o “zeramento” do sinal “local” nas estações...

Quanto à utilização, nada mais simples: é só manter a “estação” ligada! Nessa situação, o posto poderá “falar” com todos os outros e/ou “ouvir” todos os demais, sem o menor problema! Conforme dissemos, até comunicações “conferenciais” (com, por exemplo, 3 ou 4 pessoas, cada uma em sua “estação”, conversando simultaneamente - como se estivessem ao redor de uma mesa...) serão possíveis...!

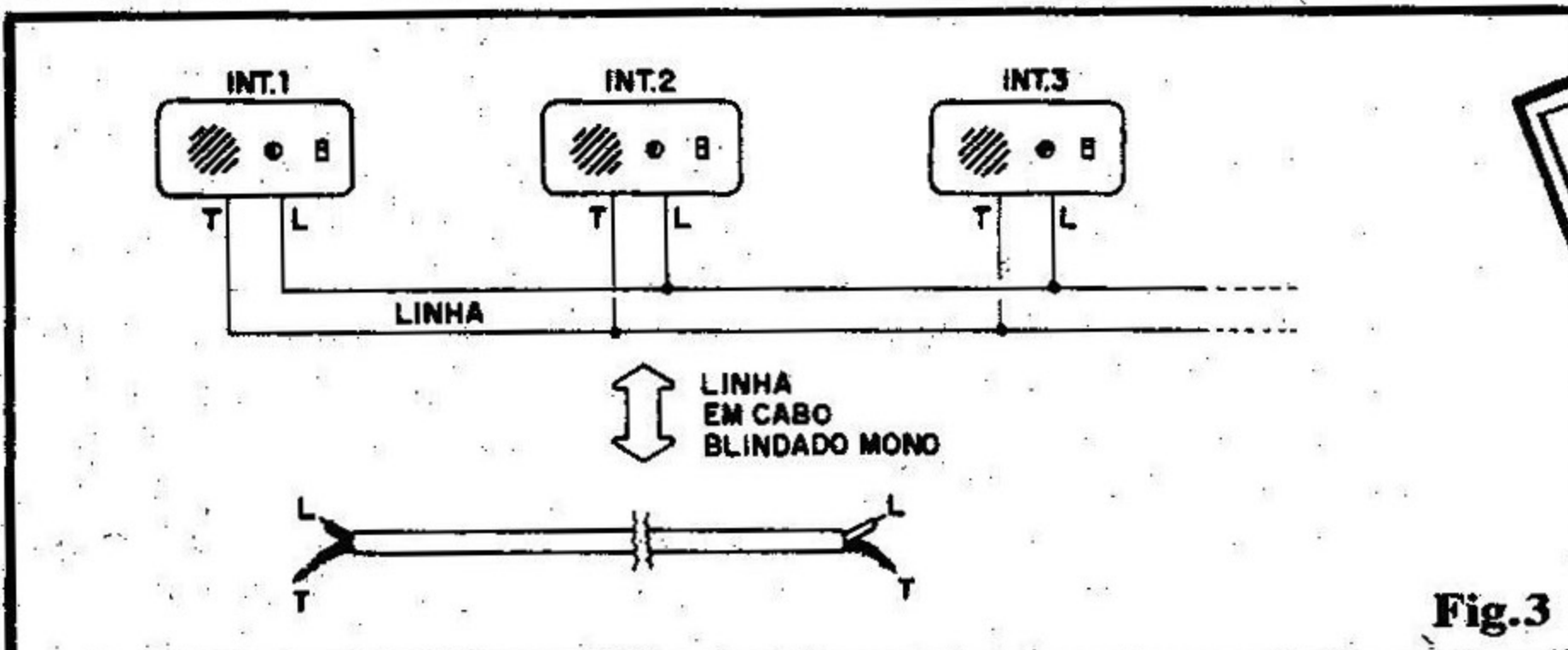


Fig. 3

TRANSFORMADOR P/PX - PY
 13.8 VOLTS - 10 AMP
 13.8 VOLTS - 30 AMP
 USO: BOTINAS / TRANSRECEPTORES / SSB-AM.
 LIGAR P / (011) 223-2037

● MÓDULO CONTROLADOR P/MENSAGEM EM P.A.

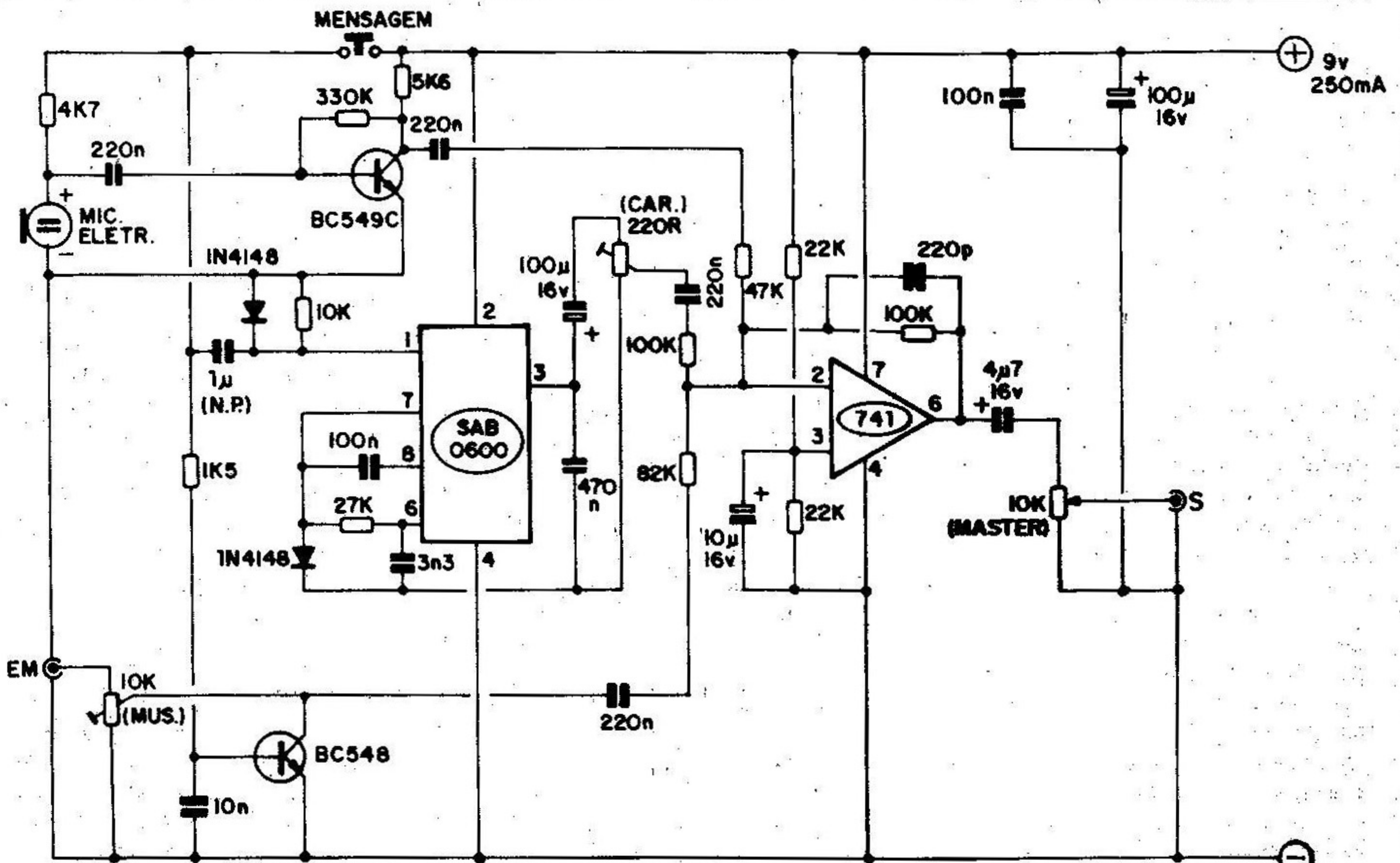


Fig.1

PROPORCIONA A COMPLETA AUTOMATIZAÇÃO PARA BENEFÍCIO DOS OPERADORES DE SERVIÇOS DE SOM INTERNO (P.A): AO SIMPLES APERTAR DE UM ÚNICO BOTÃO, O MICROFONE, SENSÍVEL, É ATIVADO; UM AGRADÁVEL E CARACTERÍSTICO "DIM-DÉM-DOM" É EMITIDO PELOS ALTO-FALANTES, E A MÚSICA DE FUNDO É AUTOMATICAMENTE ATENUADA, PARA QUE A MENSAGEM FALADA POSSA SER TRANSMITIDA COM CLAREZA! PLENAMENTE COMPATÍVEL COM QUALQUER SISTEMA DE PUBLIC ADDRESS JÁ INSTALADO, SOFISTICANDO O ARRANJO A NÍVEL DE "AEROPORTO"! UM VERDADEIRO ACHADO PARA INSTALADORES E PROFISSIONAIS DA ÁREA, NUMA MONTAGEM DE BAIXO CUSTO, MUITO SIMPLES, QUE VALE A PENA SER EXPERIMENTADA!

O CIRCUITO

Em grandes lojas de departamentos, aeroportos, terminais rodoviários e ferroviários, grandes escritórios, etc., o Leitor já deve ter "visto" (ouvido...) funcionar sistema de P.A.) (public address), que

proporcionam música ambiente contínua, eventualmente interrompida por um discreto (ainda que bem evidente...) "sinal de chamada", seguido de alguma mensagem em locução (aviso de partidas e horários de aviões, ônibus, trens, etc., chamada de determinada pes-

soa a certo setor, avisos, comunicados importantes... O grande público chama isso de "serviço de alto-falantes", mas nós, da área técnica, costumamos denominar esse arranjo de "P.A."...

Não é difícil ao técnico elaborar e instalar um sistema básico de P.A.: basta um bom tape-deck (ou sintonizador de FM), um amplificador, uma linha de distribuição para as caixas acústicas localizadas, e um microfone à disposição do operador/locutor...

Entretanto, num sistema assim básico, o tal operador/locutor "sofre" um bocado, cada vez que deve inserir uma chamada ou uma locução qualquer, já que deve, quase que simultaneamente, "abaixar a música", acionar o "dim-dim"

(ou outro som qualquer) de chamada, fazer a locução, e logo em seguida fazer com que todo o sistema retorne à condição inicial... É um bocado de coisas a serem feitas em brevíssimo tempo, redundando - quase sempre - num completo "empastelamento" da chamada! O MÓDULO CONTROLADOR P/MENSAGEM EM P.A., ora mostrado, automatiza tudo, sofisticando ao máximo a operação do sistema!

Técnicos instaladores poderão valer-se, com óbvias vantagens, do presente projeto, nos seus próximos serviços, "faturando" uns extras nada desprezíveis, oferecendo aos clientes uma instalação de superior desempenho e qualidade... Outra coisa: o MÓDULO é plenamente adaptável e compatível com qualquer instalação já existente de P.A., com o que o técnico tem também a opção de "vender" apenas o incremento representado pelo projeto agora mostrado! Em qualquer caso, as vantagens são óbvias...

Vejam, agora, o funcionamento "técnico" do circuito, cujo diagrama está na fig. 1... O principal bloco do sistema está centrado no Amp.Op. 741, arranjado como "somador" (misturador) de áudio, entregando os sinais já processados à uma saída única ("S"), cuja ligação posterior à Entrada do amplificador de P.A. constituirá a única "instalação" real a ser feita! O resistor de realimentação do 741 (100K), em conjunto com o resistor de entrada proveniente da fonte selecionada de sinal, determina o ganho desse estágio, cujos cálculos envolveram boa "equalização" dos diversos sinais a serem processados...

Em operação normal ("fundo musical"), os sinais vindos do **tape-deck** ou sintonizador, aplicados à Entrada de Música (EM), são pré-ajustados pelo trim-pot de 10K e, via capacitor de 220n e resistor de 82K, atingem a entrada (pino 2) do 741, surgindo na Saída (S) sob ligeira amplificação... No "centro" do sistema, temos um gerador de "dim-dém-dom", estruturado em torno do Integrado específico (ele só faz isso...) SAB0600 que, comandado por um breve pulso posi-

tivo no seu pino 1 (com o auxílio de resistores e capacitores determinadores do ponto de funcionamento...) emite uma sequência de tons harmônicos, na forma de três "badaladas" de sino, agradáveis e muito parecidas com a manifestação de um sino de verdade! A saída desse bloco (pino 3 do SAB0600), depois de ter seu nível condicionado pelo trim-pot de 220R (CAR.), é encaminhada - via capacitor de 220n e resistor de 100K, ao pino 2 do 741 (que se encarrega da "soma" ou mixagem dos sinais...). Como terceiro bloco gerador de sinais, temos um simples pré-amplificador estruturado sobre um BC549C (alto ganho, baixo ruído) e componentes anexos, que "pega" o sinal oferecido pelo sensível e fiel microfone de eletreto, dimensiona-o e, via capacitor de 220n e resistor de 47K, mostra-o ao (ufa...) pino 2 do 741, para a devida amplificação final...

Notem, agora (e aí está todo o "segredo" do circuito...) aquele "inocente" push-button interrompendo a linha do positivo da alimentação, lá no alto do "esquema"... Em condição "normal", como já dissemos, os sinais de música transitam facilmente pelo sistema, e apresentam-se na Saída, para amplificação e distribuição. Quando, porém, torna-se necessária a transmissão de um aviso ou chamada, o operador apenas aperta (mantendo essa condição durante toda a duração do tal aviso ou chamada...) o dito push-button, com o que desfecha-se uma série automática de eventos:

- O pré-amplificador de microfone (que até o momento, em condição "normal", estava desenergizado pela ausência de polarização no eletreto...) é devidamente alimentado, habilitando o dito microfone de eletreto a funcionar. Essa condição permanece enquanto o push-button estiver premido...
- Logo no instante inicial dessa condição especial, um pulso positivo atinge o pino 1 do SAB0600, via capacitor de 1u (não polarizado), com o que o dito Integrado imediatamente emite a sua sequência de três tons harmônicos, em "carrilhão", efetuando o

agradável e inconfundível "sinal de chamada" ou "aviso" de que uma mensagem será transmitida...

- Durante todo o tempo em que o push-button estiver premido, o transistor BC548 (cujo circuito coletor/emissor simplesmente interliga a linha "viva" e "terra" do sinal de música...) permanece "saturado" (plenamente "ligado"...), dada a forte polarização positiva de base que lhe é impingida via resistor de 1K5... Com isso, os sinais de música são "curto-circuitados" à "terra", "zerando" a sua presença na entrada do 741 (em termos práticos: a música "some" durante tal período...).
- Terminada a locução da mensagem, quando o operador "solta" o botão do interruptor momentâneo, tudo automaticamente retorna à condição **standart** (música ambiente ativa, microfone mudo e sinal de chamada "quietinho"...), no aguardo de novo acionamento, quando for necessário...!

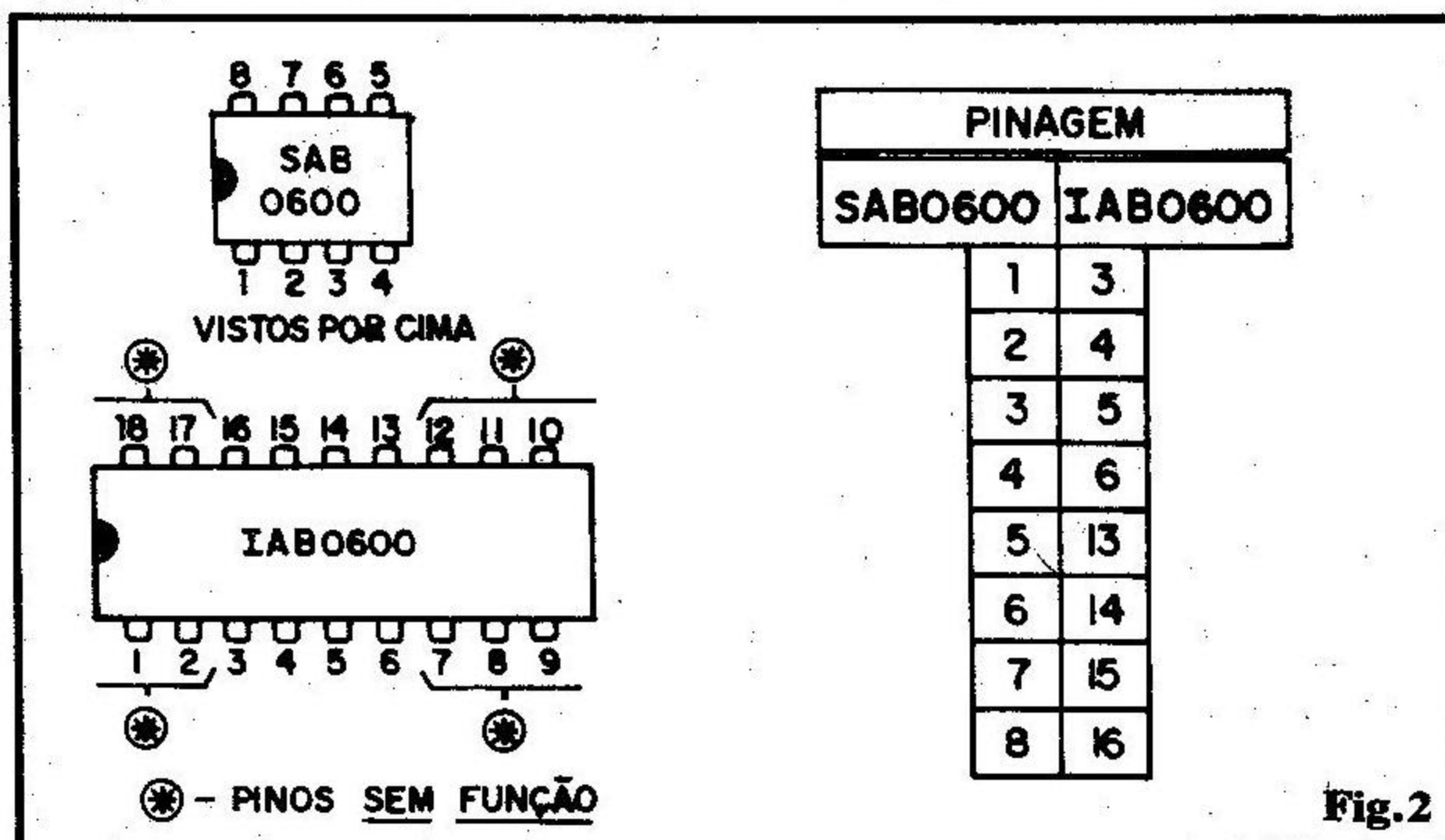
Para que as coisas fiquem bem claras, lembramos que o SAB0600, ao comando de um único e breve pulso positivo no seu pino de "gatilho" (1), emite uma única sequência harmônica de três "badaladas", emudecendo automaticamente ao final, no aguardo de novo "disparo"... A presença na linha de comando, do capacitor de 1u (poliéster, não polarizado), inibe a polarização positiva contínua do tal pino de comando, mesmo que o push-button permaneça premido, o que faz com que o "carrilhão" apenas se manifeste imediatamente após a pressão no tal interruptor, como convém ao nosso "aviso" ou "chamada"...

Todo o sistema é alimentado por Tensão contínua de 9V, sob baixo consumo de Corrente (fonte ou pilhas, com capacidade de 250mA, "darão e sobrarão"...), desacoplada pelo capacitor de 100u (eletrolítico) e de 100n (poliéster).

●●●●●

COMPONENTES E MONTAGEM

Apesar da sua função com-



plexa, o circuito usa poucos componentes (graças, justamente, à presença de alguns Integrados que centralizam boa parte dos trabalhos...). Uma "peça-chave" do esquema é o Integrado gerador de "carrilhão", SAB0600, que não admite equivalentes... Ocorre, porém, uma "coisa esquisita": existem, no mercado, dois códigos de Integrado (SAB06000 e IAB0600) que, eletricamente, referem-se ao mesmo "miolo" ou "chip" (ver fig. 2), porém externamente, os componentes apresentam-se ou com 8 pinos (SAB0600) ou com 18 pinos (IAB0600). Qualquer dos dois poderá ser utilizado na montagem, sem problemas, devendo apenas o Leitor/Hobbysta notar que a numeração dos pinos (no esquema da fig. 1 as referências são do SAB0600 - 8 pinos...) ficará "diferente", se for usado o invólucro com 18 pinos... A fig. 2 dá - para

benefício de quem eventualmente só encontrar o IAB0600, a "correspondência" da pinagem, para que o aproveitamento possa ser feito, sem problemas... Observem que os 8 pinos "do meio", no IAB0600 (n^{os} 3-4-5-6-13-14-15-16) "formam" um SAB0600, inclusive na "ordenação" dos terminais... Os pinos 1-2-7-8-9-10-11-12-17-18 do IAB0600 simplesmente não têm função...

Obtido o SAB0600 (ou IAB0600, conforme explicado...), o resto é... "resto"! Integrado 741, transistores BC549C e BC548, microfone de eletreto (dois terminais) resistores e capacitores, trim-pots e potenciômetro, são todos muito comuns (e de preço "não assustador"...).

Certamente (devido à presença dos dois Integrados) o circuito deverá ser montado sobre uma placa específica de Circuito Impresso,

cujo lay out deverá ser desenvolvido pelo Leitor... A criação do desenho, contudo, não será muito complicada, já que a quantidade de peças pode ser considerada "moderada"... Quem tiver a necessária paciência e atenção, poderá ainda optar por uma placa padronizada de Impresso (um "monte" de jumpers será o "preço estético" a pagar, mas tudo bem...), mas, realmente, a melhor compactação será obtida numa placa de lay out específico...

•••••

INSTALAÇÃO, AJUSTE E UTILIZAÇÃO

O diagrama da fig. 3 mostra os detalhes de instalação do MÓDULO, interagindo com o amplificador e com a "fonte de música" (sintonizador ou tape-deck). Notem que - conforme já explicamos - não é difícil incorporar o MÓDULO a um sistema de P.A. já existente! Inclusive, se o microfone originalmente usado for do tipo eletreto, dois terminais, poderá ser plenamente "aproveitado" na nova configuração...

Para utilização contínua, convém que o CONTROLADOR seja alimentado por uma pequena fonte de 9V x 250mA, ligada à C.A. (tipo "eliminador de pilhas" ou "conversor"...).

Vemos, no diagrama, o microfone externamente instalado sobre um pequeno pedestal, de mesa... Nada impede, contudo, que a pe-

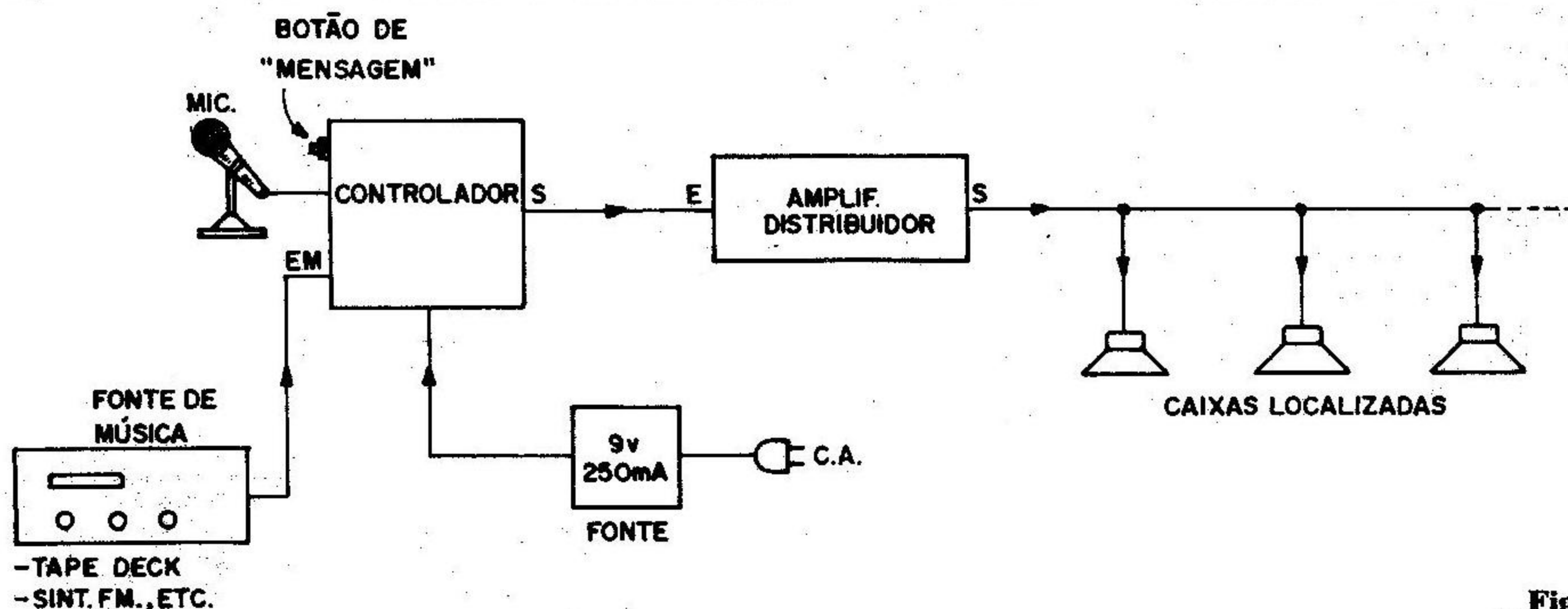


Fig.3

quena cápsula de eletreto fique no próprio painel da caixinha escolhida para abrigar o circuito do MÓDULO CONTROLADOR, já que a boa sensibilidade desse tipo de microfone permite que o operador fale a uma certa distância, sem grandes "perdas"...

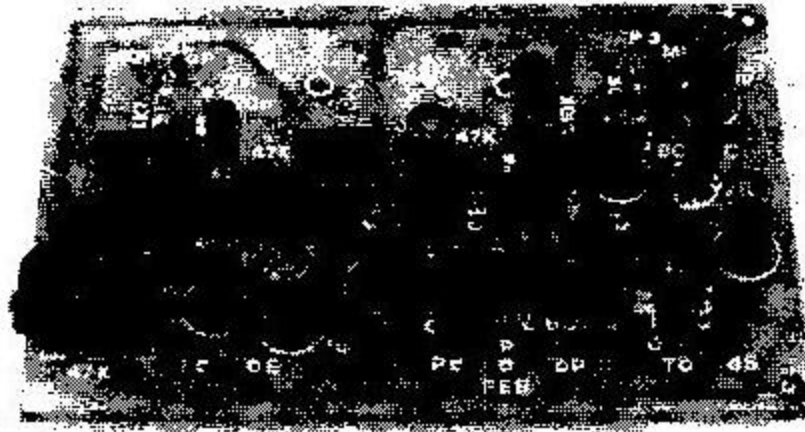
Os ajustes são poucos e simples: com o amplificador "master" ligado (e, eventualmente, com seu volume geral já ajustado para as conveniências...), atua-se sobre o potenciômetro de Saída do MÓDULO (10K - master) e sobre o trim-pot de música (10K), até obter-se o desejado nível para a sonorização ambiente (música nem tão alta que possa "encher o saco", nem tão baixa que "pareça não estar lá"...). Em seguida, acionando-se brevemente o push-button, regula-se o trim-pot do "carrilhão" (CAR.), de 220R, de modo que a sineta de chamada seja evidente (volume um pouco mais elevado do que o escolhido para a música de fundo...). De resto, é só experimentar o microfone... Se, por acaso, o nível de áudio da locução fica abaixo do desejado, basta "levantar" o ajuste do potenciômetro de saída, compensando tal ajuste pelo "abaixamento" dos níveis normais da música e do carrilhão (nos seus respectivos trim-pots de 10K e 220R...). Não serão necessárias mais do que duas ou três tentativas, para se chegar a um ponto ideal...

Daf pra frente, é "deitar e rolar"... A música ambiente "corre solta", até o momento em que o locutor/operador precisa passar um aviso ou chamada... Nesse momento, ele aperta o push-button (e o mantém premido, até o fim da mensagem...). A música "cai", a sineta de chamada soa, o aviso é transmitido e, terminada a sequência, basta "soltar o botão", para que a música retorne, e a sensibilidade do microfone caia a "zero" (pode ficar contando piadinhas sujas para quem estiver perto, que ninguém ouvirá pelo sistema de alto-falantes...).

•••••

PARA ANUNCIAR LIGUE
(011) 223-2037

ESPECIAL



KIT CÂMARA DE ECO E REVERBERAÇÃO ELETRÔNICA

• **CÂMARA DE ECO E REVERBERAÇÃO ELETRÔNICA - Super-Especial**, com Integrados específicos BBD (dotada de controles de DELAY, FEED BACK, MIXER, etc.) admitindo várias adaptações em sistemas de áudio domésticos, musicais ou profissionais! Fantásticos efeitos em módulo versátil, de fácil instalação (p/Hobbystas avançados) **97.840,00**

SÓ ATENDEMOS COM PAGAMENTO ANTECIPADO ATRAVÉS DE VALE POSTAL PARA AGÊNCIA CENTRAL-SP OU CHEQUE NOMINAL A EMARK ELETRÔNICA COMERCIAL LTDA. CAIXA POSTAL Nº 59.112 - CEP 02099 - SÃO PAULO - SP + Cr\$ 15.000,00 PARA DESPESA DO CORREIO.

Nome _____

 Endereço _____

 CEP _____
 Cidade _____ Estado _____

PACOTE ECONÔMICO

PACOTE Nº 1 RESISTORES 240 PÇS (10 DE CADA)

10R	220R	2K2	100K	1M
22R	470R	4K7	220K	2M
33R	680R	10K	330K	4M7
47R	1K	22K	470K	10M
100R	1K2	47K	680K	
PREÇO				Cr\$ 19.500,00

PACOTE Nº 2

CAPACITOR CERÂMICO DISCO (10 PEÇAS DE CADA)

10PF	82PF	470PF	22K
22PF	100PF	1K	47K
47PF	220PF	10K	100K
PREÇO			26.160,00

PACOTE Nº 3

CAPACITORES ELETROLÍTICOS (5 PEÇAS DE CADA)

1UF x 50	10 x 16	100 x 16
2,2 x 50	22 x 16	220 x 16
4,7 x 40	47 x 16	470 x 16
		1000 x 16
PREÇO		55.350,00

PACOTE Nº 4

DIODOS E LEDS

10 - 1N4148	10 - LEDS VERMELHO 5MM
5 - 1N4004	5 - LEDS AMARELO 5MM
5 - 1N4007	5 - LEDS VERDE 5MM
PREÇO	

PACOTE Nº 5

LEDS

10 - LEDS VERMELHO 3MM	
5 - LEDS VERDE 3MM	
5 - LEDS AMARELO 3MM	
5 - RETANGULAR VERMELHO	
5 - RETANGULAR VERDE	
5 - RETANGULAR AMARELO	
PREÇO	

PACOTE Nº 6

TRANSISTORES

10 - BC 548	5 - TIP 31	2 - TIP 41
10 - BC 558	5 - TIP 32	2 - TIP 42
PREÇO		

PACOTE Nº 7

CIRCUITO INTEGRADO

2 - CI 555	1 - CD4049
2 - CI741	1 - CD4066
2 - CD4001	1 - CD4093
2 - CD4011	1 - CD4511
PREÇO	

- Pacote nº.....Cr\$
- + despesa de correio.....Cr\$ 15.000,00
- Preço Total.....Cr\$

É só com pagamento antecipado com cheque nominal ou vale postal para a Agência Central em favor de Emark Eletrônica Comercial Ltda. Rua General Osório, 185 - CEP 01213 - São Paulo - SP

KIT

DESPERTE

O INTERESSE DE SEU FILHO PELA ELETRÔNICA

KITS EDUCACIONAIS
+ DE 170 KITS À SUA ESCOLHA!

VER NA PÁG. 32

MANUAL DE MONTAGEM ANEXO



KIT Nº 001

CONTROLE REMOTO INFRA-VERMELHO (001-APE) - Super-versátil, saída p/relê p/cargas de C.A. ou C.C. (1 canal/instant.).



KIT Nº 018

ROBOVOX (VOZ DE ROBO II) (018-APE) - Intercalado entre microfone e amplificador, modula e modifica a voz (igual robôs dos filmes de ficção científica).

MONTE VOCÊ MESMO!

PROF. BEDA MARQUES

CAIXA POSTAL Nº 59.112 - SÃO PAULO - SP-CEP 02099



PROF. BEDA MARQUES